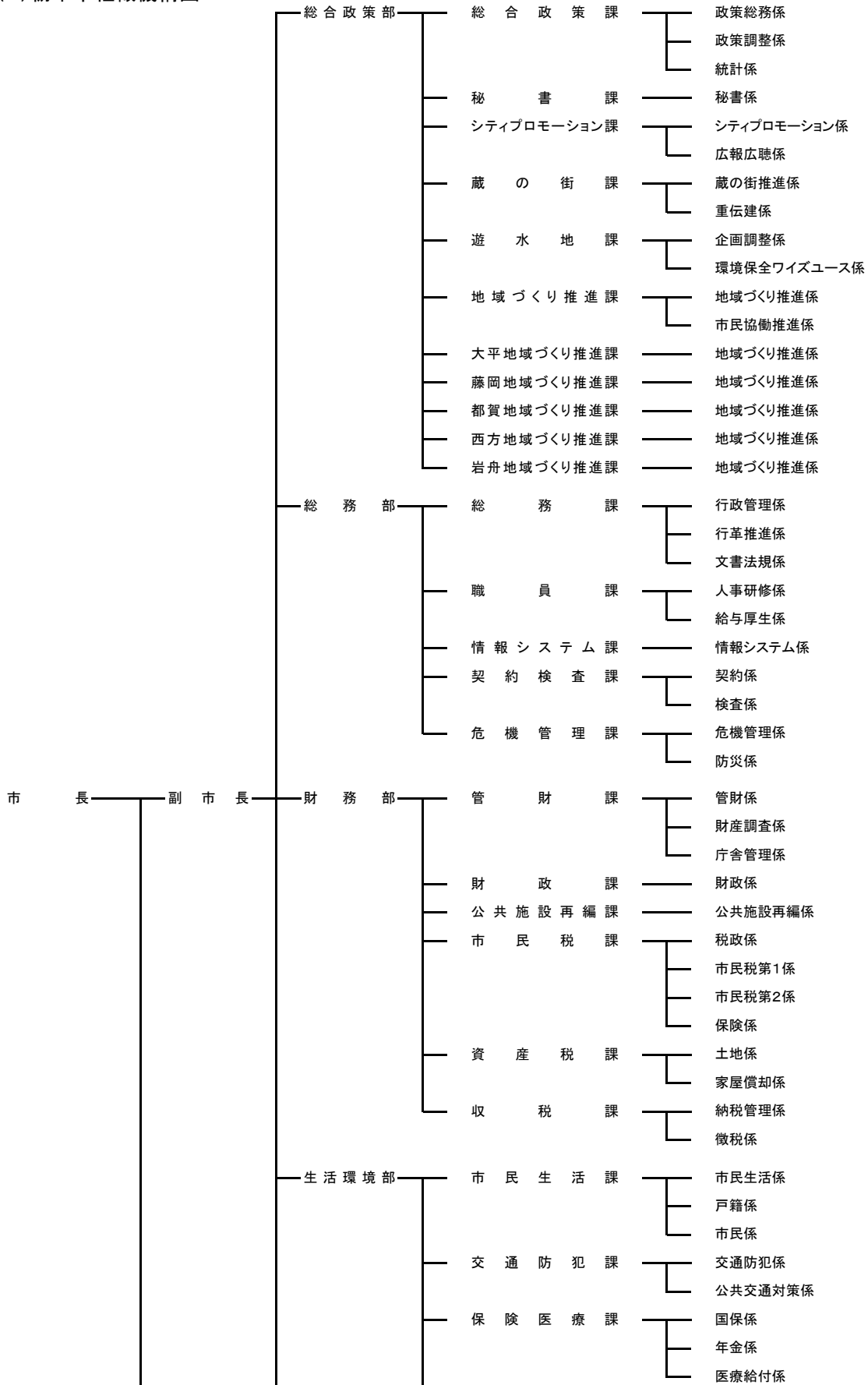
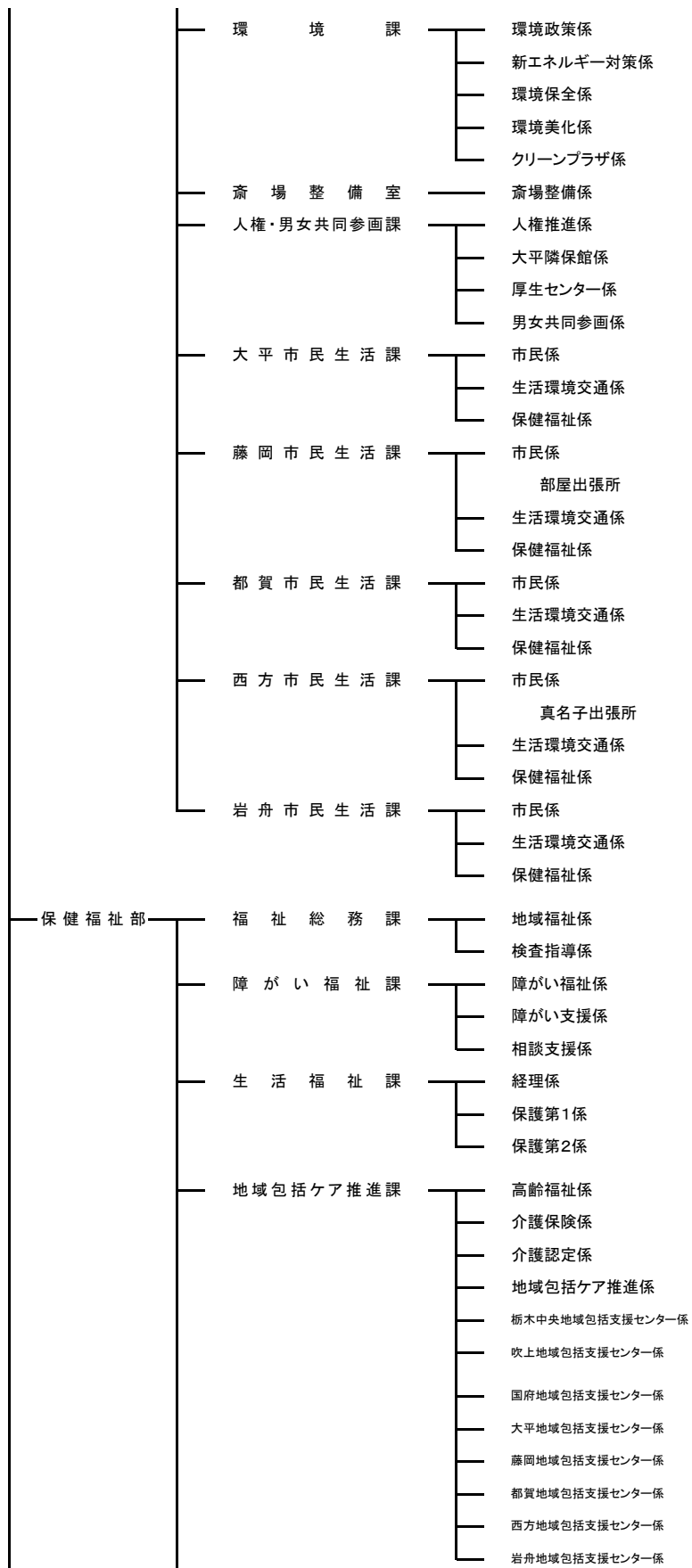
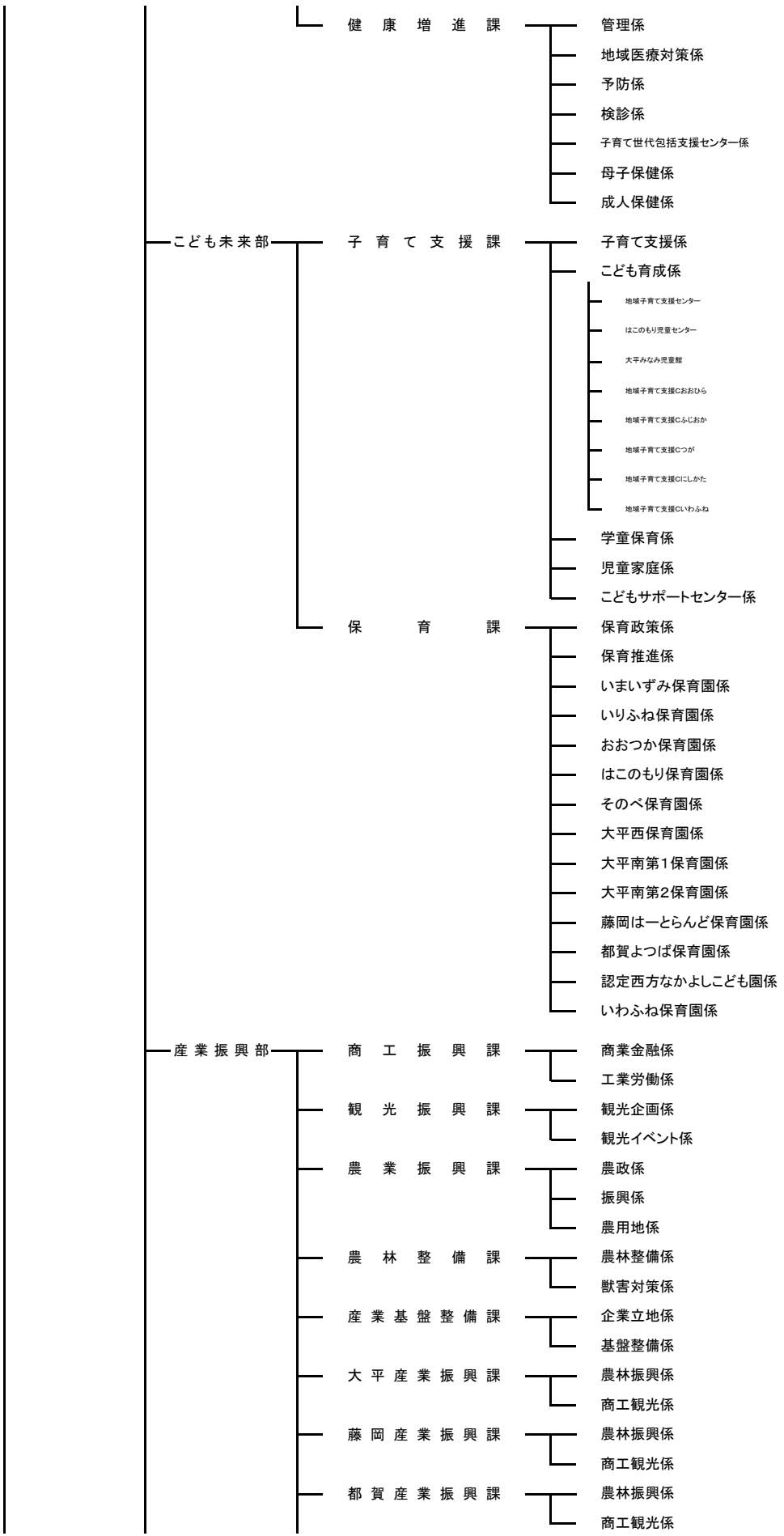


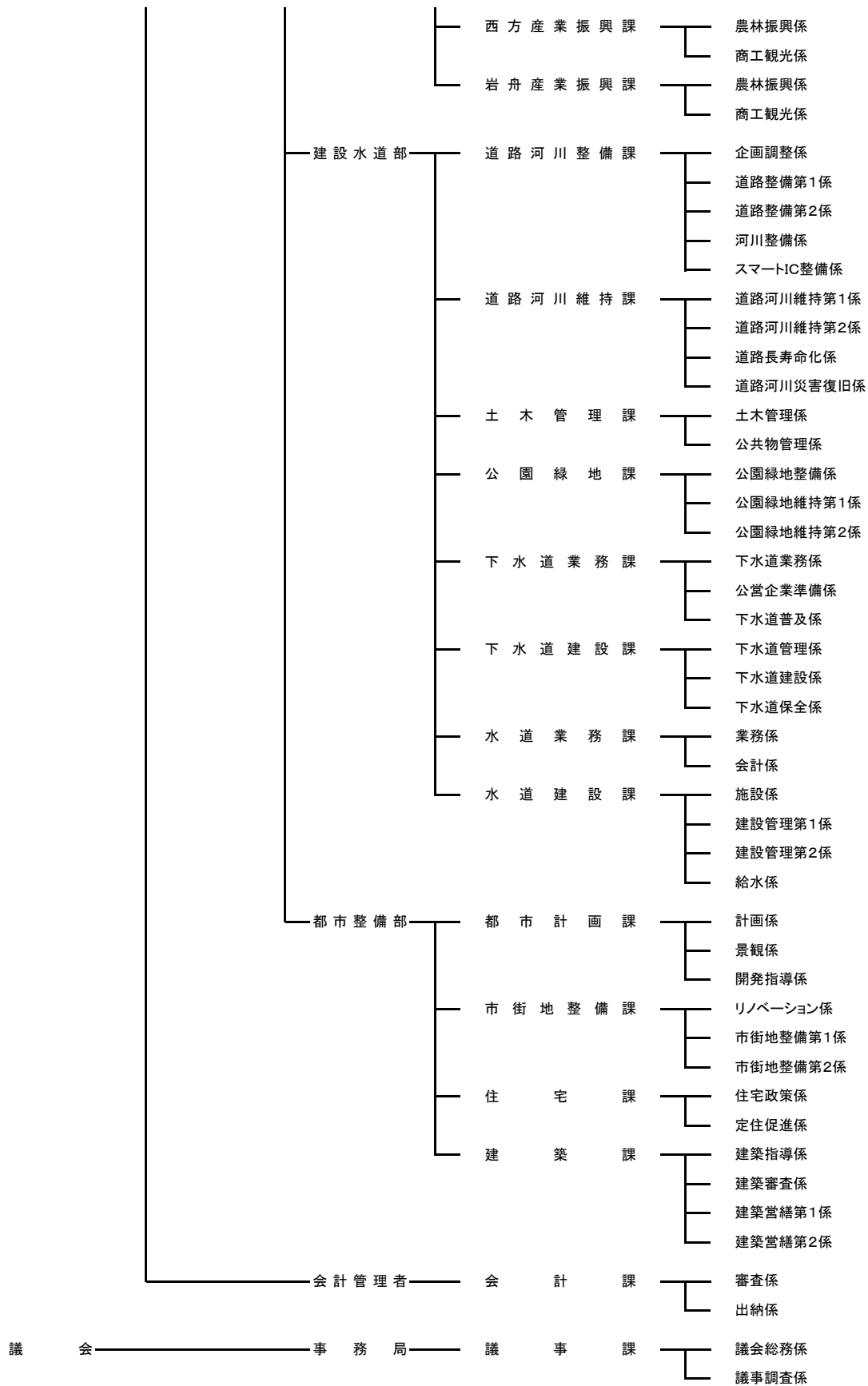
2 栃木市行政機構  
 (1) 栃木市組織機構図

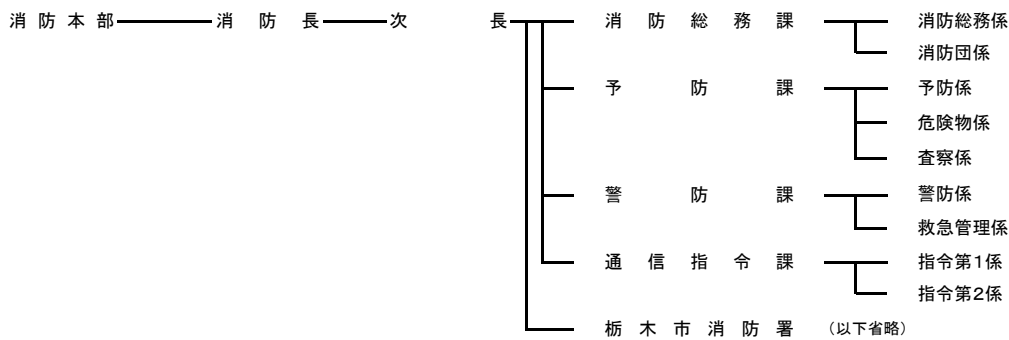
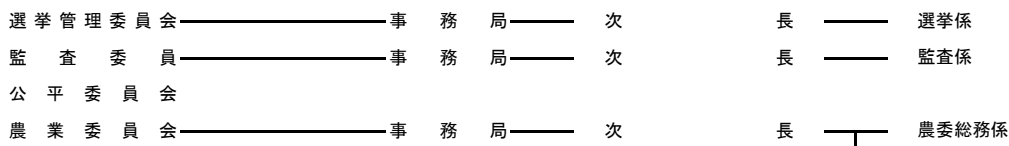
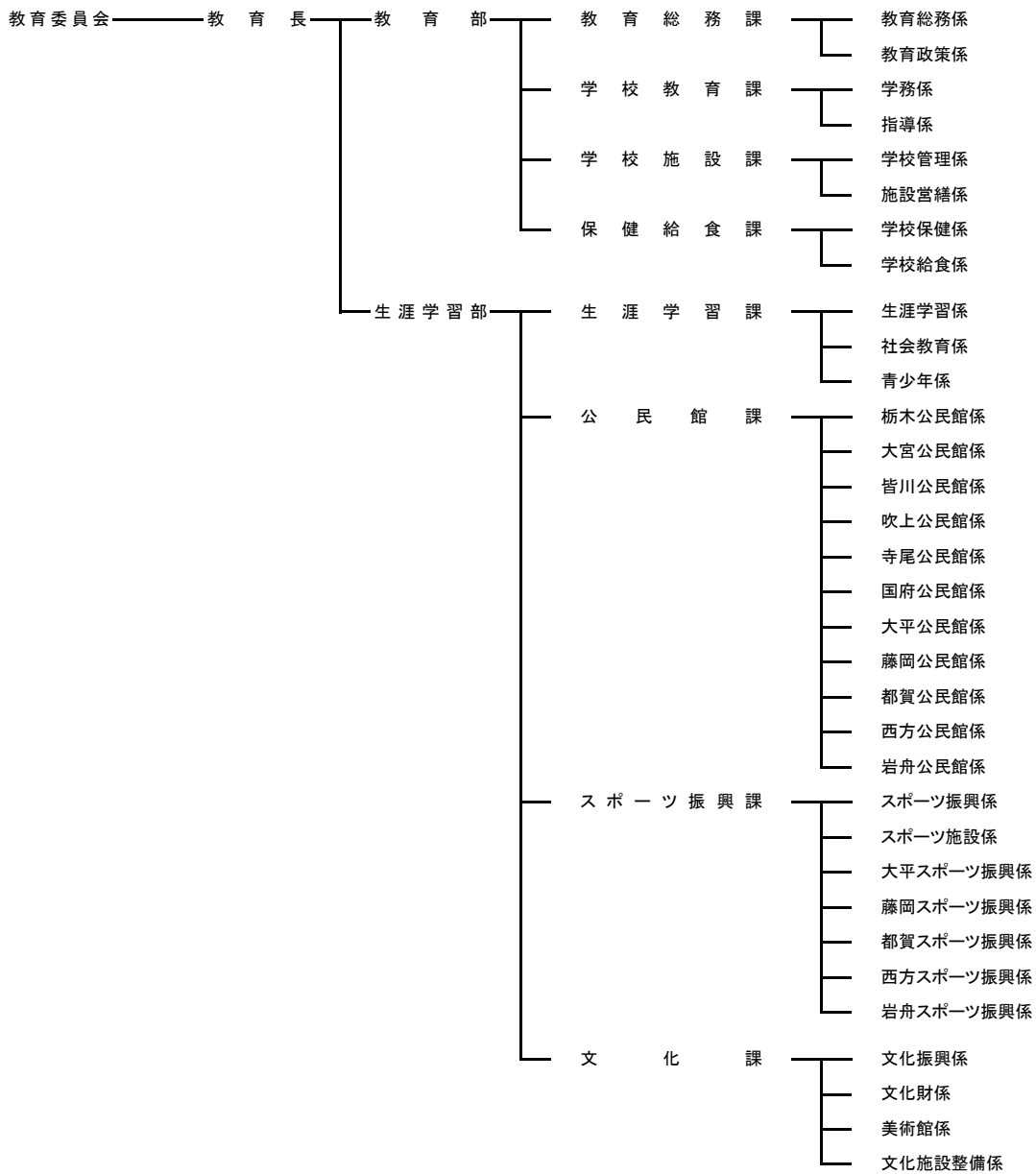
平成29年4月1日現在











## (2) 税務機構及び職員数

平成29年4月1日現在

部	課	担当名	課長	主幹	課長補佐	副主幹	係長	主査	主任	主事	担当小計	合計	平均		
													税務経験年数(担当)	年齢	
財務部	市民税課	税政係	1			1		1	2	2	6	37	3.17	37.83	
		市民税第1係				1		2	1	7	11		2.45	33.36	
		市民税第2係				2			4	7	13		3.08	35.92	
		保険係				2		2	1	1	6		5.00	46.67	
	資産税課	土地係	1			1	1	3	1	5	11	24	5.27	36.27	
		家屋償却係			1			4	1	6	12		4.33	36.67	
	収税課	納税管理係	1		1				2		2	5	21	4.00	37.40
		徴税係		1		3	1	2	1	7	15	4.27		39.53	
	合計			3	1	2	10	2	16	11	37		82	3.78	36.10

## 財務部 市民税課

## 税政係

- (1) 課の庶務に関すること。
- (2) 市税事務の企画調整に関すること。
- (3) 軽自動車税、市たばこ税、鉱産税、入湯税等の調査及び賦課に関すること。
- (4) 税務に関する諸証明等交付及び閲覧に関すること。
- (5) 原動機付自転車及び小型特殊自動車の標識交付に関すること。
- (6) 市税等の過誤納金に関すること。
- (7) その他他の係に属さない税に関すること。

## 市民税第1係

## 市民税第2係

- (1) 市県民税の調査及び賦課に関すること。
- (2) 市税等の過誤納金に関すること。

## 保険係

- (1) 国民健康保険税の調査及び賦課に関すること。
- (2) 介護保険料の調査及び賦課に関すること。
- (3) 後期高齢者医療保険料の調査に関すること。
- (4) 市税等の過誤納金に関すること。

## 財務部 資産税課

### 土地係

- (1) 課の庶務に関すること。
- (2) 固定資産税、都市計画税及び特別土地保有税の調査並びに賦課に関すること。
- (3) 国有資産等所在市町村交付金に関すること。
- (4) 資産税等に関する諸証明等交付及び閲覧に関すること。
- (5) 市税の過誤納金に関すること。
- (6) リ災証明に関すること。

### 家屋償却係

- (1) 固定資産税、都市計画税及び償却資産の調査並びに賦課に関すること。
- (2) 国有資産等所在市町村交付金に関すること。
- (3) 資産税等に関する諸証明等交付及び閲覧に関すること。
- (4) 市税の過誤納金に関すること。
- (5) リ災証明に関すること。

## 財務部 収税課

### 納税管理係

- (1) 課の庶務に関すること。
- (2) 市税(県民税を含む。)、国民健康保険税、介護保険料及び後期高齢者医療保険料(以下「市税等」という。)の収納事務の企画調整に関すること。
- (3) 税込確保推進に関すること。
- (4) 納税奨励に関すること。
- (5) 市税等の口座振替及び郵便振替に関すること。
- (6) 市税等収納員に関すること。
- (7) 市税等の過誤納金に関すること。
- (8) 債権管理に係る総合調整に関すること。
- (9) 債権管理に係る指導及び助言に関すること。
- (10) 栃木市債権回収対策本部に関すること。

### 徴税係

- (1) 徴収囑託及び受託に関すること。
- (2) 市税等の執行停止及び不納欠損処分に関すること。
- (3) 滞納整理及び滞納処分に関すること。
- (4) 滞納者の実態調査及び財産調査に関すること。
- (5) 納税等の相談に関すること。