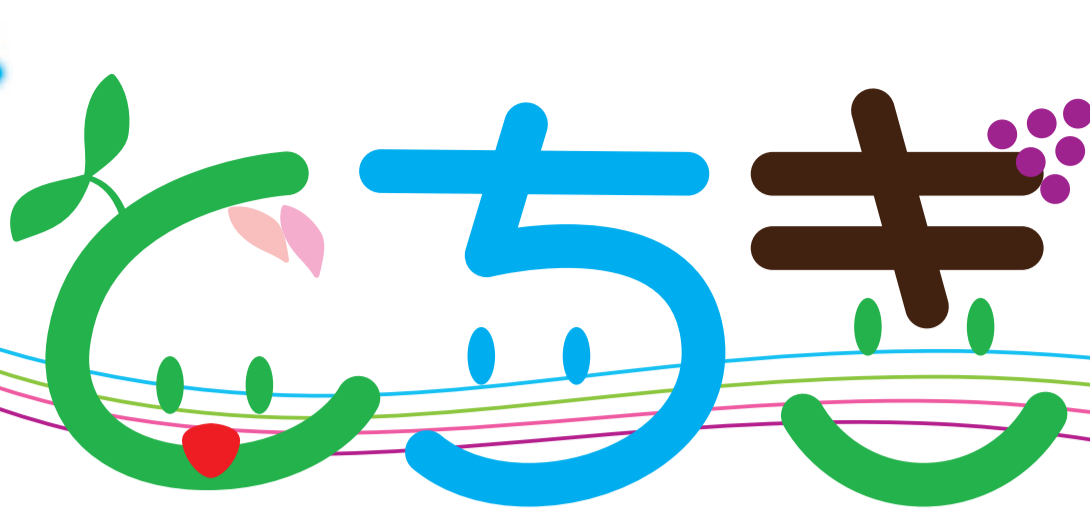


広報



2018 12 NO.104

発行/栃木市
〒328-8686 栃木県栃木市万町 9-25
編集/総合政策部シティプロモーション課
☎0282-21-2316
http://www.city.tochigi.lg.jp



(第6回栃木市ウォーキング大会にて)

さわやかな秋空 足取りも軽やかに



絶好のウォーキング日和の渡良瀬遊水地でピース!



大川市長に見送られてスタートする参加者の皆さん

10月28日、穏やかな秋晴れに恵まれたこの日、栃木市ウォーキング大会が開催されました。今年で第6回目を迎えるこの大会は、栃木市を南から北まで縦断する約30kmのコースや、三轟山、渡良瀬遊水地といった、栃木市の自然に親しむことのできる約20km・約11kmの各コースが設けられています。

今回も、県内外から769人ももの皆さんが、出発地点となった藤岡総合体育館に集まりました。午前8時過ぎから、コースごとに、大川市長・青木教育長の号砲により、スタートしていきましました。

30kmコースのゴール地点は、道の駅にしかた。中には8時間近くかけてゴールした方も。それぞれに心地よい疲労と達成感に満ちた、スポーツの秋の一日となりました。

目次

写真特集 第8回 歌麿まつり..... 2

今月の注目情報..... 4	みんなの伝言板..... 11
インフォメーション	子育て広場..... 12
(お知らせ)..... 6	健康情報コーナー..... 13
(募集)..... 8	文化芸術のお知らせ..... 14
(催し)..... 8・10	渡良瀬遊水地のなかまたち..... 15
(講座)..... 9・10	わが家の天使/まちの話題..... 15
(スポーツ)..... 10	まちかどニュース..... 16



栃木市マスコットキャラクターとち介

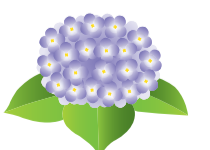
栃木市の人口

人口/161,604人 (-136)
男/ 80,721人 (-35)
女/ 80,883人 (-101)
世帯数/ 65,444世帯(-35)

※住民基本台帳より
9月末現在 ()内は前月比



市章



市の花 アジサイ



2



4



3



1

写真特集
第8回歌麿まつり

「歌麿の愛したまちとちぎ」

歌麿の世界を
艶やかに再現

栃木の地との関わりが深いといわれる江戸時代の浮世絵師、喜多川歌麿。その歌麿が描いた世界を再現する「歌麿道中」が10月13日に行われました。この歌麿道中は、今回で8回目を迎えた「歌麿まつり」の催しのひとつです。

栃木市と歌麿とのゆかりをより多くの皆さんに知ってもらうためにはじまった歌麿まつりは「歌麿を活かしたまちづくり協議会」の主催により、毎年行われています。今年も9月29日から10月14日に行われ、市が所蔵する、世界的にも希少な歌麿の肉筆画の展示をはじめ「歌麿夢芝居」の上演や「外国人の歌麿道中」など、期間中は蔵の街とちぎが歌麿色に染まりました。

このまつりのハイライトである歌麿道中。今年も、主役であるおいらんをはじめとする公募により選ばれた皆さんが、おいらん一行に扮しました。

市内巴波川沿いの会場では、塚田歴史伝説館付近の黒塀を背景とした練り歩きのほか、舟に乗り込んだ一行が、地元の方々のお囃子を伴奏に水上朗読劇を展開し、訪れた多くの見物客を魅了しました。

その後は、市内の嘉右衛門町伝建地区に会場を移し、道中を披露しました。高下駄を履いたおいらんが歌麿の描いた浮世絵さながらに、外八文字の足運びで艶やかに練り歩く姿に、感嘆のため息とカメラのシャッター音が響きました。



9



8



7



6



5

増改築・水廻り・その他リフォームはカラーズへ!

8メーカー33台が実物比較できます!!



ご相談
お見積無料

この度、カラーズは増改築・リフォーム専門店、木の花塗装は屋根・外壁塗装専門店として両店舗をリニューアルオープン致しました。お気軽にご相談下さい!!

カラーズ

0120-119-895

栃木市野中町1382-2 栃木市総合運動公園前 営業時間 9:00~18:00 水曜定休日

屋根・外壁塗装は木の花塗装へ!

外壁塗装専門店 ショールーム

栃木市最大級



リニューアル
オープン

木の花塗装

0282-27-0850

栃木市平柳町3-31-30 営業時間 9:00~18:00 水曜定休日



4



1



5



2

右頁 1 レトロな人力車で移動をするおいらん / 2 多くの見物客に見守られた巴波川での水上朗読劇。先頭の舟には代官に扮した大川市長の姿も / 3 塚田歴史伝説館の黒塀を背景に練り歩くおいらん一行 / 4 スタッフが着用する半纏の背には歌麿のロゴが / 5~9 主な出演者の皆さん (5 「新造さん」と呼ばれる見習い / 6 大きな傘を支える傘持ち / 7 女将(左)と芸者(右) / 8 鳥屋重三郎(左)と歌麿(右) / 9 「カム口」と呼ばれる世話付きの少女)

左頁 1 一行を先導する金棒持ちの二人 / 2 水上舞台を彩った地元のお囃子 / 3 朗読劇で登場人物の声を演じた皆さん / 4 「肩持ち」を伴い練り歩くおいらん / 5 嘉右衛門町伝建地区の情緒ある街並みでの道中 / 6 朗読劇で披露された唄や尺八 / 7 一行が乗った舟を操った船頭さん / 8 会場整理などでも多くの皆さんの協力をいただきました / 9 まつりを主催する「歌麿を活かしたまちづくり協議会」の大木会長



9

8



7



6

当日の9月30日は、台風24号の影響のため、室内を中心とした開催となりましたが、優美でエキゾチックな歌麿道中の様子は、国内外からの多くの見物客の目を楽しませていました。

歌麿の縁を通じた国際交流

「外国人の歌麿道中」

栃木市と歌麿のゆかりを、外国の皆さんにも知ってもらいたいと、今回初めて企画された「外国人の歌麿道中」。歌麿道中と同様に出演者を公募し、パラグアイ出身のおいらん役をはじめ、様々の国の出身者が、歌麿が描いた世界を演じました。



謎に包まれた歌麿の生涯に迫る
「歌麿夢芝居〜恋しや恋し母子草〜」
10月7日・8日、とちぎ歌麿シアタープロジェクトによる「歌麿夢芝居〜恋しや恋し母子草〜其の参が、大平文化会館にて上演されました。この芝居は、平成28年に、歌麿没後210年の記念として創作された、市民の手による舞台です。



歌麿が幼少期を栃木で過ごしたという大胆なストーリーで歌麿の謎に迫るもので、3度目の公演となった今回は、笛や三味線、箏による生演奏も加わり、新たな装いで上演されました。

☆とち介のクリスマス会☆



今年もとち介と一緒に、クリスマスの素敵なひとときを過ごしませんか？今年の「とち介のクリスマス会」では、とち介の2018年を振り返るスライドショーや楽しいゲーム、とち介のファッションショーなどで、とち介が皆さんをおもてなし。

クリスマスの思い出づくりに、ぜひお越しください♪



- 日時**
- ① 12月19日(水) 14時～14時50分
とち介の2018年を振り返るスライドショー、スペシャルゲストさのまる登場、楽しいゲーム など
 - ② 12月22日(土) 10時30分～11時20分
とち介の2018年を振り返るスライドショー、とち介のファッションショー など
- 場所** 市役所1階 市民スペース **入場** 無料
- 問合せ** シティプロモーション課 ☎ (21) 2172

とち介のNewデザインが続々追加

とち介のNewデザインが続々と増えています。「クリスマス」や「デスクワーク」などが追加され、現在、64種類の様々な表情やしぐさのとち介のデザインを公開しています。デザインの確認、使用については、市ホームページ「とち介の部屋」をご覧ください。



問合せ シティプロモーション課 ☎ (21) 2172

地域を守る消防団員募集！



栃木市消防団の消防団員として、地域の安心・安全を守る活動に参加しませんか？

- 活動内容**
- 男性** 火災発生時の消防活動、消火訓練、応急手当の普及指導 など
 - 女性** 広報活動、高齢者宅への防火指導など（消火活動は行いません）
- 身分** 非常勤特別職の地方公務員となります。年額報酬や、訓練等に出勤した際の手当が支給されます。消防団活動中に負傷した場合、制度により補償されます。また、活動に必要な被服等が貸与されます。
- 応募資格** 市内に在住または在勤の18歳以上の方で、消防団員として意志が固く、体が丈夫な方

応募方法 詳細は消防総務課へ
問合せ 消防総務課 ☎ (23) 3527



機能別消防団員募集！

「機能別消防団員」とは、消防団の日中の消防力低下を防ぐため、昼夜を限定した活動や大規模災害時など、特定の災害にのみ活動する消防団員です。

- 応募資格** 一般団員の応募資格に加え、消防団員・消防吏員の経験を5年以上有している方
- 活動内容** 原則日中の災害、技能維持のための年1回以上の訓練
- 身分** 基本的に一般団員と同等ですが、年額報酬が1万円となります。
- 応募方法** 詳細は消防総務課へ

問合せ 消防総務課 ☎ (23) 3527

市政トピックス Hearts of TOCHIGI



小平浪平氏の顕彰のためのご寄附ありがとうございました

栃木市出身で日立製作所創業者である小平浪平氏おだいらなみへいに関し、同氏の顕彰の推進のため、血縁者の方から小平浪平氏生家（都賀町合戦場の土地・建物）が本市に寄贈され、また、栃木商工会議所から金1,000万円が寄贈されました。

市では今後、寄贈を受けた金品・物件を活用し、小平浪平氏の顕彰事業について検討を進めてまいります。



みんなで防災力を高める 栃木市総合防災訓練

10月21日、西方総合文化体育館を会場に、栃木市総合防災訓練が行われました。当日は、地域の皆さん、消防団の皆さん、協力企業の皆さん、市や消防本部などが参加し、避難所への避難訓練や炊き出し訓練、情報伝達訓練、救出・救助訓練消防団による消火訓練などが行われました。また、各種体験や展示ブースも設けられ、水消火器体験（写真上）では、子どもたちも消火方法を体験していました。



若者の視点でまちづくりを議論 若者世代ふれあいトーク

栃木市のまちづくりについて、若い世代の皆さんと話し合う「若者世代ふれあいトーク」が、10月13日、市内の國學院大學栃木学園教育センターにて開催されました。この日は、学生や社会人各方面の20代～30代の若者13名に参加いただきました。農業やまちなかの賑わいの創出、市の活性化などについて、様々な立場・視点から、大川市長・南斉副市長と直接意見を交わしました。



平成30年度(平成31年4月)市職員採用試験(土木・建築)

平成31年4月採用の市職員採用試験(土木・建築)を実施します。

募集職種・受験資格等 下表のとおり

職種	採用予定人数	受験資格(それぞれ全ての要件を満たす方)
土木	3名程度	<ul style="list-style-type: none"> 平成元年4月2日以降に生まれた方 高等学校以上の専門課程を卒業した方又は卒業見込みの方
		<ul style="list-style-type: none"> 【社会人枠】 昭和59年4月2日から平成元年4月1日までに生まれた方 高等学校以上の専門課程を卒業し、土木業務の実務経験を直近8年以内に5年以上有する方
建築	1名程度	<ul style="list-style-type: none"> 平成元年4月2日以降に生まれた方 高等学校以上の専門課程を卒業した方又は卒業見込みの方 一級建築士の資格を有する方又は採用後一級建築士の受験資格取得後5年程度(高等学校卒業者は二級建築士取得を含め10年程度)で資格を取得している方
		<ul style="list-style-type: none"> 【社会人枠】 昭和59年4月2日から平成元年4月1日までに生まれた方 一級建築士の資格を有し、建築業務の実務経験を直近8年以内に5年以上有する方

※平成30年度に実施した栃木市職員採用試験を受験した方は、この試験を受験することはできません。

申込受付期間 11月20日(火)～12月7日(金)

郵送の場合は12月7日(金)必着

試験日程 第1次試験:12月16日(日)

試験会場:栃木市役所本庁舎(万町)

試験内容及び第2次試験については、採用試験案内をご覧ください。

試験案内 本庁1階総合案内、本庁職員課、各総合支所内地域づくり推進課、栃木地域内各公民館、市内各出張所・図書館・文化会館で試験案内を配布。市ホームページからダウンロード可

受験申込・問合せ 職員課 ☎(21)2351



子どものストレスをためないようにするには



子どもたちのストレスは、大人が感じている以上に多いということを知っていますか?勉強に、運動に、集団行動に、時間厳守に……。[ルール]と「頑張らなければいけないこと」だらけの環境で頑張っているのが小中学生。学年が上がるにつれ、勉強や運動の成績が気になり「頑張っているのに成績が上がらない、スポーツが上達しない」というストレスも多くなります。そのほか生活全般でのストレスもあります。例えば「学童保育でいろいろな年の子どもと一緒にいる」「習い事ばかりさせられる」「練習してもレギュラーになれない」など。同級生との人間関係のストレスもあります。

「子どものストレスマネジメント」(合同出版)などの著者で、臨床心理士・精神保健衛生士の伊藤絵美さんは「家庭でのストレスも見過ごしてはならない」といいます。通学に勉強に運動、遊びにヘトヘトで家に帰ってきて、親に「あれして、これして」「早く食べなさい!」「さっさとお風呂に入って!」とせかされる。これが毎日では、家庭が「安心できる場所」ではなくなるとともに、ストレスとして溜まっていきます。また、食事の時間(リズム)が乱れたり、睡眠時間が十分にとれなかったりということもストレスになるそうです。子どもの主なストレス症状は「イライラが多く、不機嫌、やる気・集中力・落ち着きがなくなる」「親につっかかる等」といったような行動として表れてくるそうです。

子どもがストレスをためないように家庭でできることは「何でも話せる雰囲気」を日頃から作る「家族で旅行をする」「子どもの話をじっくりと聞く」「スキンシップをする」「両親が仲良くする」などです。また、「子どもの目線での解決法」と「親の目線での解決法」は異なります。解決法を提示する場合は、子どもの話を十分に聞き、提示をすることが大切です。「どうせ大人の意見しか言わないから」と親に相談しない、ということにならないよう、気を付けたいものです。

生涯学習課 ☎(21)2490



消費者を守るために生まれた「クーリング・オフ制度」

「クーリング・オフ」とは一定の期間内であれば、違約金を払うことなく無条件で契約を解除することができる制度です。対象となる契約は、訪問販売や電話勧誘販売などです。我が国にクーリング・オフ制度が導入されたのは1972年(昭和47年)。45年以上が経過し、消費者を守る手段としてすっかり定着しました。

クーリング・オフのメリット

支払ってしまった代金が全額返金される/受け取った商品は事業者負担で返品できる/工事を伴う商品の場合、すでに工事が行われている場合も、事業者負担で原状回復可能

クーリング・オフできない場合

- ・店頭での購入
- ・通信販売(返品規定の明記がなければ8日以内は解約可能ですが、返品送料は消費者負担です。)

書面(ハガキ)を送るだけで契約は解除できます

ハガキなどの書面に「契約を解除する旨」を明記し既払い金の返金を求めることができます。解約の理由を伝える必要や、電話などで直接相手先に申し出る必要もありません。「特定記録郵便」や「簡易書留」など記録が残る方法で送付します。また、コピー(ハガキの場合は両面)をとっておきましょう。クレジット契約をした場合は、クレジット会社にも同様の形で契約解除を通知します。

*クーリング・オフ期間が過ぎてしまっても勧誘方法などに問題があれば契約解除ができる場合もあります。泣き寝入りせず消費生活センターへご相談ください。消費生活センター(入舟庁舎内) ☎(23)8899 / FAX(23)8820

クーリング・オフ通知ハガキの記載例

通 知 書

次の契約を解除します。

契約年月日 平成〇〇年〇〇月〇〇日
 商品名 〇〇〇〇〇
 契約金額 〇〇〇〇〇〇円
 販売会社 〇〇〇〇 担当者 △△△
 支払った代金〇〇〇〇〇円を返金し、商品を引き取ってください。

平成〇〇年〇〇月〇〇日
 契約者住所 〇〇県〇〇市
 〇〇△-△-△
 契約者氏名 〇〇〇〇

相談業務の案内

相談は無料で秘密は厳守します。気軽にどうぞ。市内の方であれば、どの窓口でも相談できます。

相 談	日 時	場 所 / 問 合 先
○弁護士相談(事前に要予約) (弁護士が法的な見解等を助言)	12月14日(金)、28日(金) 1月11日(金)、25日(金) 10時～12時	本庁舎2階 市民相談室 / 市民生活課 ☎(21)2122
	1月17日(木) 10時～12時	大平隣保館2階相談室 / ☎(43)6611 ☎0120-46-7830
	12月17日(月) 10時～12時	藤岡公民館1階 研修室 / 藤岡市民生活課 ☎(62)0905
	12月25日(火) 10時～12時	都賀総合支所 別館2階 会議室 / 都賀市民生活課 ☎(29)1124
	1月22日(火) 10時～12時	西方総合支所1階 会議室 / 西方市民生活課 ☎(92)0308
	12月20日(木) 10時～12時	岩舟総合支所1階 相談室 / 岩舟市民生活課 ☎(55)7763
○法律相談(事前に要予約) ※栃木市社会福祉協議会主催	12月4日(火)、18日(火) 9時～12時	大平地域福祉センター ふるさとふれあい館 / 社会福祉協議会大平支所 ☎(43)0294
○宅地建物相談(事前に要予約) (土地・建物の売買や賃貸借、所有と管理)	12月21日(金) 10時～12時	本庁舎2階 市民相談室 / 市民生活課 ☎(21)2122
○市民相談 (日常生活の問題など)	月～金曜日 9時～17時	本庁舎2階 市民相談室 / 市民生活課 ☎(21)2122
○消費生活相談(商品やサービスなど消費生活全般)	月～金曜日 9時～16時	入舟庁舎 / 消費生活センター ☎(23)8899 FAX(23)8820
○合同相談 (行政相談・人権相談) ※移動県民相談も同時開設	12月11日(火)、25日(火) 10時～12時	本庁舎2階 市民相談室 / 市民生活課 ☎(21)2122
	1月17日(木) 10時～12時	大平総合支所1階 相談室 / 大平市民生活課 ☎(43)9211
	12月12日(水) 10時～12時	藤岡公民館1階 研修室 / 藤岡市民生活課 ☎(62)0905
	12月25日(火) 10時～12時	都賀総合支所 別館2階 大会議室 / 都賀市民生活課 ☎(29)1124
	1月22日(火) 13時30分～15時30分 12月20日(木) 13時30分～15時30分	西方総合支所1階 会議室 / 西方市民生活課 ☎(92)0308 岩舟総合支所1階 相談室 / 岩舟市民生活課 ☎(55)7763
○人権相談	月～金曜日 8時30分～17時15分	大平隣保館 ☎(43)6611 ☎0120-46-7830 厚生センター ☎(24)2444 人権・男女共同参画課 ☎(21)2161
○配偶者等からの暴力(DV)相談	月～金曜日 9時～16時	配偶者暴力相談支援センター ☎(21)2218
○いじめ相談電話	月～金曜日9時～17時 ※土日祝日・時間外は留守電・FAX	本庁舎 / 青少年育成センター ☎(24)0667 FAX(21)2690
○青少年相談 (非行問題・不登校など)	月～金曜日 9時～17時	本庁舎 / 青少年育成センター ☎(23)6566 FAX(21)2690
○家庭児童相談(0～17歳の子どもとその家族)	月～金曜日 9時～16時	本庁舎 / 家庭児童相談室(子育て支援課内) ☎(21)2227
○児童虐待相談	月～金曜日 8時30分～17時15分	本庁舎 / 子育て支援課 ☎(21)2226 ※左記以外の時間は ☎189 (児童相談所全国共通ダイヤル)
○障がい児者相談(福祉サービスの利用・障がいを理由とする差別・合理的配慮及び虐待防止)	月～金曜日 8時30分～17時15分	本庁舎 / 障がい児者相談支援センター(障がい福祉課内) ☎(21)2235、(21)2236、(21)2208 FAX(21)2682
○就労支援相談(事前に要予約) (40歳未満の就労相談)	第1・3月曜日13時～21時 第1・3土曜日17時～21時	※祝日除く 栃木勤労青少年ホーム ☎(22)3113 大平勤労青少年ホーム ☎(43)5191
	第2・4月曜日13時～21時 第1・3土曜日13時～16時	
	月～金曜日 8時30分～17時15分	
○高齢者相談 (介護や福祉、生活全般、虐待)	月～金曜日 8時30分～17時15分	本庁舎 / 栃木中央地域包括支援センター ☎(21)2245・2246
○もの忘れ相談 (認知症の専門員による相談)	12月14日(金) 10時～11時30分	本庁舎1階 市民スペース / 栃木中央地域包括支援センター ☎(21)2171・2246



年末年始の業務のご案内

市役所は、本庁、各総合支所ともに12月29日(土)から平成31年1月3日(木)まで閉庁となります。ご理解とご協力をお願いします。ご理解とご協力を願います。また、有権者が政治家に寄附や贈り物を求めることも禁止されています。詳しくは総務省のホームページをご覧ください。

なお、出生届、婚姻届、死亡届等の届出は、宿日直(市役所本庁舎1階南西角警備室内)で預かります。また自動交付機サービスの稼働は次の通りです。

自動交付機サービス
交付できる証明
住民票の写し、印鑑登録証
明書

稼働時間 12月29日(土)～平成31年1月3日(木)
・本庁舎1階北口
8時30分～17時
・プラッツおおひら
稼働停止

利用に必要なもの
暗証番号の登録された印鑑登録証

総務課 ☎(21)2342

年末年始の斎場業務
12月31日(月)まで業務を行い、1月1日(火)・2日(水)・3日(木)は休みとなります。

環境課 ☎(21)2142

政治家の寄附は禁止、有権者が求めることも禁止されています

この時期は、お歳暮やお年賀など何かと贈り物をする機会が多いですが、政治家が選挙区内の人にお金や物を贈ることは公職選挙法で禁止されています。また、有権者が政治家に寄附や贈り物を求めることも禁止されています。詳しくは総務省のホームページをご覧ください。

選挙管理委員会事務局
☎(21)2531

12月4日(火)～10日(月) 人権週間

12月10日は「人権デー」
「人権デー」とは、1948年12月10日「世界人権宣言」の採択を記念して国連が定めた、世界的な記念日です。日本では人権デーを最終日とする1週間(12月4日～10日)を人権週間とし、人権尊重思想の普及高揚のための啓発活動を全国的に展開しています。本市でも、街頭啓発や特設相談、講演会などを通じて、人権尊重思想への理解をよりいっそう深めていただけるよう、重点的に活動しています。

人権特設相談
人権に関する様々な相談に人権擁護委員が対応します。どうぞお気軽にご相談

人権特設相談スケジュール

日時	場所
12/4 (火) 10時～12時	厚生センター(旭町)
	大平隣保館(大平町新)
	岩舟総合支所 会議室棟(岩舟町静)
12/6 (木) 10時～12時	西方保健センター(西方町本城)
12/12 (水) 10時～12時	藤岡公民館(藤岡町藤岡)

☎(21)2161

12月25日(火) 17時15分 必着

閲覧場所 人権・男女共同参画課(本庁舎2階)、市政情報センター(本庁舎4階)、大平隣保館、厚生センター、各総合支所市民生活課、大宮・皆川・吹上・寺尾・国府の各公民館、市ホームページ

提出方法 閲覧場所にある意見書様式(市ホームページからダウンロード可)に必要事項を記入のうえ、次のいずれかの方法で提出。

① **直接提出**
閲覧場所と同じ(市政情報センターは除く)
(平日8時30分～17時15分)
② **郵送** 〒328-8686(住所不要) 栃木市人権・男女共同参画課
☎(21)2692
③ **FAX** (21)2692
④ **E-mail** jinken@city.tochigi.jp

その他 提出された意見等は後日公表します。(住所・氏名等は非公表)。意見に対する個別回答はしません。

人権・男女共同参画課
☎(21)2161

12月25日(火) 17時15分 必着

対象 市内在住、在勤、在学の方/市内に事業所等をする個人、法人等/市税の納税義務者/本市施策に利害関係を有する方

閲覧期間 12月3日(月)～平成31年1月8日(火)

閲覧場所 障がい福祉課(本庁舎2階)、市政情報センター(本庁舎4階)、各総合支所市民生活課、大宮・皆川・吹上・寺尾・国府の各公民館、市ホームページ

提出方法 閲覧場所にある意見書様式(市ホームページからダウンロード可)に必要事項を記入のうえ、次のいずれかの方法で提出。

① **直接提出** 障がい福祉課窓口、各総合支所市民生活課窓口、各公民館(平日8時30分～17時15分)

② **郵送** 〒328-8686(住所不要) 栃木市障がい福祉課
☎(21)2682
③ **FAX** (21)2682
④ **E-mail** f-service@city.tochigi.jp

その他 提出された意見等は後日公表します。(住所・氏名等は非公表)。意見に対する個別回答はしません。

障がい福祉課
☎(21)2204

野焼きは禁止です

自宅敷地内を含む野外での焼却行為(野焼き)は一部行為(農業や宗教上での必要事項を記入のうえ、次のいずれかの方法で提出。)

① **直接提出** 障がい福祉課窓口、各総合支所市民生活課窓口、各公民館(平日8時30分～17時15分)

② **郵送** 〒328-8686(住所不要) 栃木市障がい福祉課
☎(21)2682
③ **FAX** (21)2682
④ **E-mail** f-service@city.tochigi.jp

その他 提出された意見等は後日公表します。(住所・氏名等は非公表)。意見に対する個別回答はしません。

障がい福祉課
☎(21)2204

藤岡渡良瀬運動公園の陸上競技場貸出休止

藤岡渡良瀬運動公園陸上競技場について、平成31年1月4日(金)～3月31日(日)までの期間、芝生養生のために貸し出しを休止します。

市民の皆さんにはご迷惑をおかけしますが、ご理解とご協力をお願いします。

藤岡スポーツ振興係(ハートランド城内)
☎(62)1301

通学路のブロック塀などの安全点検を行っています

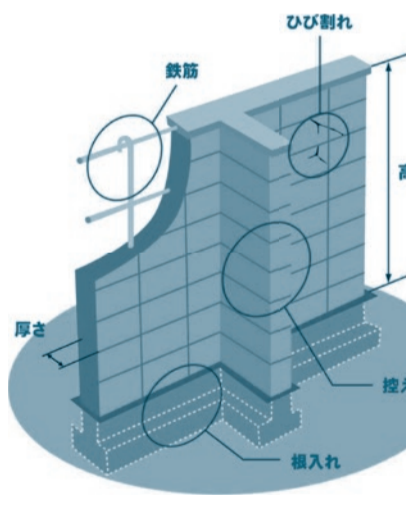
6月の大阪府北部地震の被害を受け、市内の通学路におけるブロック塀及び倒壊の恐れのある建物について調査を実施しています。通学路の安全確保のため、もう一度、ご自宅にあるブロック塀などの安全点検と、適切な維持管理をお願いします。

※ブロック塀等の基準については市ホームページ(建築課)をご覧ください。

ブロック塀の点検チェックポイント

ブロック塀について、以下の項目を点検し、ひとつで不適合があれば危険なので改善しましょう。まず外観で1～5をチェックし、ひとつでも不適合がある場合や分からないことがあれば、専門家に相談しましょう。

- 1. 塀は高すぎないか
・塀の高さは地盤から2.2m以下か。
- 2. 塀の厚さは十分か
・塀の厚さは10cm以上か。(塀の高さが2m超2.2m以下の場合は15cm以上)
- 3. 控え壁はあるか。
(塀の高さが1.2m超の場合)
・塀の長さ3.4m以下ごとに、塀の高さの1/5以上突出した控え壁があるか。
- 4. 基礎があるか
・コンクリートの基礎があるか。
- 5. 塀は健全か
・塀に傾き、ひび割れはないか。
<専門家に相談しましょう>
- 6. 塀に鉄筋が入っているか
・塀の中に直径9mm以上の鉄筋が、縦横とも80cm間隔以下で配筋されており、縦筋は壁頂部および基礎の横筋に、横筋は縦筋にそれぞれかぎ掛けされているか。
・基礎の根入れ深さは30cm以上か。(塀の高さが1.2m超の場合)



建築課 ☎(21)2441 / **学校施設課** ☎(21)2293

経営・会計・税務・国際税務のパートナー
[資産継承・相続準備]のご相談を承っております

(関東信越税理士会所属)

板倉公認会計士事務所
公認会計士・税理士 板倉 聡

税理士 板倉 優 公認会計士 日向野 司 司法書士 三輪 誠
税理士 松嶋 央行 税理士 大島 康

〒328-0125 栃木市吹上町691-1 TEL0282(31)3682-FAX0282(31)3683 E-mail:anshu@cc9.ne.jp

かたづけ屋☆栃木です!!

★机・椅子・家具・衣服・家電など / 遺品処理 / 空き家バンク / 廃屋等の解体処分 / ★

年越し前にかたづけやー☆(V)

株式会社 くりかい
[本社] 栃木県栃木市宮町55番地1
☎0282-30-1632
栃木市指定一般廃棄物許可業者
栃木市指令環第173号[一般廃棄物収集運搬許可]

相続・遺言・登記・会社設立等
佐山司法書士事務所
親身になって相談に応じます

司法書士 佐山 隆
土地家屋調査士 佐山 健太郎
行政書士
司法書士

栃木市旭町19番16号 栃木市文化会館斜め前
TEL0282(24)2555 (平日)8:00～19:00
(土・日・祝) 事前予約にて承ります

2018ウォームシェアとちぎ

電気消費量の多いエアコン・暖房器具を多く使うこの時期に、楽しみながら省エネ推進に参加してみませんか？

実施期間 12月1日～平成31年3月31日

実施施設 市ホームページ及び窓口にあるチラシをご覧ください。

建設工事等入札参加者資格審査申請受付

平成31・32年度中に市が行う建設工事及び測量・建設コンサルタント業務等の入札に、参加を希望する方の申請受付を行います。

受付期間 ①市内に本店または支店等の営業所のある方(※) 12月10日(月)～平成31年1月11日(金)

②右の①以外の方 平成31年1月15日(火)～平成31年2月1日(金)

※「市内に支店等の営業所のある者」とは、本市が別に定める基準を満たす営業所を設置する方です。

条件・提出書類等 詳しくは、12月上旬よりホームページに掲載する提出要領をご覧ください。提出要領、入札参加資格審査申請書等は、ホームページからダウンロードしてください。

提出方法 郵送(直接提出も可)〒328-8686

栃木市役所契約検査課 栃木市役所契約検査課

栃木市地域公共交通網形成計画を策定しました

「地域公共交通の活性化

及び再生に関する法律」に基づき、公共交通機関相互の連携を推進するとともに、コンパクトシティの実現に向けたまちづくりとの連携を図りながら持続可能な公共交通網を形成するため、「栃木市地域公共交通網形成計画」を策定いたしました。

年末年始のごみ・し尿収集

ごみの収集 年末年始のごみの収集は収集日カレンダーのとおり行います。

し尿の収集

し尿・浄化槽汚泥の収集は、地域で許可業者が行います。お住まいの地域の許可業者に収集を依頼してください。

栃木地域

(有) 栃木衛生実行者社

(有) 栃木興業(22)0661

(有) 栃北興業(27)1274

(有) 栃北興業(27)5336

大平地域

(有) 大環舎(43)5555

(株)フジオカクリーンワークス

(有) 城南興業

(有) 0283-22-1999

都賀地域

(有) 栃北興業(27)5336

(有) 0283-22-1999

西方地域

(有) 栃北興業(27)5336

(有) 0283-22-1999

岩舟地域

(有) 岩舟衛生社(55)3564

(株)フジオカクリーンワークス

(有) 0283-22-1999

環境課

(有) 0283-22-1999

(有) 0283-22-1999

(有) 0283-22-1999

(有) 0283-22-1999

(有) 0283-22-1999

(有) 0283-22-1999

(有) 0283-22-1999

(有) 0283-22-1999

(有) 0283-22-1999

(有) 0283-22-1999

(有) 0283-22-1999

(有) 0283-22-1999

(有) 0283-22-1999

(有) 0283-22-1999

国民年金保険料は納期限までに納めましょう

平成30年度の国民年金保険料は、月額16,340円です。保険料は、日本年金機構から送られる納付書により、金融機関・郵便局・コンビニで納めることができます。また、クレジットカードによる納付やインターネット等を利用しての納付、便利でお得な口座振替もあります。

日本年金機構では、国民年金保険料を納期限までに納めていただけない方に対して、電話、文書、個別訪問により早期に納めていただくようご案内を行っています。

未納のまま放置すると、強制徴収の手続きによって督促を行い、指定された期限内までに納付が無い場合は、延滞金が課されるだけではなく、納付義務のある方(被保険者本人、その配偶者及び世帯主)の財産を差し押さえることがあります。早めの納付をお願いします。

所得が少ないなど保険料の納付が困難な場合は、保険料が免除または猶予される制度があります。市役所本庁、各総合支所または栃木年金事務所でお手続きください。

納付方法、強制徴収や免除申請について

栃木年金事務所

免除申請について

保険医療課

21-2134

21-2134

21-2134

21-2134

21-2134

21-2134

21-2134

21-2134

21-2134

21-2134

21-2134

21-2134

21-2134

平成31年度から固定資産税などが課税されることとなります。新築(または増築)の建物に対して職員が訪問し、調査します。調査時間は1戸あたり30分～1時間程度です。なお、床面積・構造に関わらず、物置や車庫なども課税対象となる場合があります。

固定資産税や都市計画税は、毎年1月1日を基準日(賦課期日)として、課税されています。平成30年中に建物を新築・増築・取壊(滅失)・用途変更した場合、平成31年度から税額には、平成31年度から税額が変更になります。建物の不動産登記を変更していない場合や登記していない建物に変更があった場合は、資産税課までご連絡ください。なお、登記してある建物の名義変更は法務局への申請が必要です。

平日夜間、休日納税相談窓口の開設

この機会に納付・相談にお越しください。

平日夜間相談 12月11日(火)～14日(金)、17日(火)～19日(金)

休日相談 12月16日(日)9時～16時

相談場所 収税課窓口(市役所本庁舎2階)

収税課 21-2281

21-2281

21-2281

21-2281

21-2281

21-2281

21-2281

21-2281

21-2281

21-2281

21-2281

21-2281

21-2281

21-2281

21-2281

平成30年度学童保育冬休み利用申込受付

保護者の就労等により、家庭での保護指導を受けられない児童を対象に、冬休みの期間中のみ学童保育を利用申し込みの受付をします。現在学童保育を利用されている方の申し込みは不要です。

対象 次各小学校通学区域内の学童保育：・栃中央小、栃三小、栃四小、栃五小、南小、大宮北小、吹上小、皆川城東小、千塚小、国府北小、国府南小、大宮南小並びに大平、藤岡、都賀、岩舟地域内各小学校

申込 12月3日(月)～7日(金)に、所定の申込用紙(本庁、各総合支所、各学童保育、市ホームページに設置)を問合先または各総合支所市民生活課へ。※定員には限りがありますので、お申込みいただいても利用できない場合があります。

園子育て支援課

021-2223

021-2223

021-2223

021-2223

021-2223

021-2223

021-2223

021-2223

021-2223

021-2223

021-2223

021-2223

021-2223

021-2223

021-2223

021-2223

021-2223

年末年始も火の用心「忘れてない? サイフにスマホに火の確認」

寒さも一段と厳しくなり、空気が乾燥しています。暖房機器が欠かせない季節となり、火災に要注意です。昨年度市内では、12月から1月にかけて11件の火災が発生しました。年末年始の火災予防のためにも、次のことに注意しましょう。

○風の強いときや、空気が乾燥しているときに、たき火をすると大変危険です。

○寝たばこ、歩行中や作業中のくわえたばこはやめましょう。火のついたたばこの放置や、投げ捨ては絶対にしないでください。

○住宅火災の早期発見に有効な住宅用火災警報器を必ず設置し、維持管理をしましょう。

市消防本部予防課

022-0072

022-0072

022-0072

022-0072

022-0072

022-0072

022-0072

022-0072

022-0072

022-0072

022-0072

022-0072

022-0072

022-0072

022-0072

022-0072

宝くじ助成金で防災倉庫及び防災用資機材が整備されました

(一財)自治総合センターが宝くじの社会貢献広報事業として、宝くじ受託事業収入を財源として実施している地域防災組織育成助成事業(自主防災組織育成助成事業)により、日ノ出町自主防災会が防災倉庫及び防災用資機材を整備しました。

021-2551

021-2551

021-2551

021-2551

021-2551

021-2551

021-2551

021-2551

021-2551

021-2551

021-2551

021-2551

021-2551

021-2551

021-2551

021-2551

021-2551

021-2551

021-2551

021-2551



地域福祉基金への寄附ありがとうございます

三谷勝夫歌謡ショー様より、福祉の増進に役立てて欲しいと、地域福祉基金に100,000円のご寄附をいただきました。この寄附金は、今後、地域福祉のため役立てられます。

021-2202

021-2202

021-2202

021-2202

平成30年7月豪雨災害
義援金のお礼と報告

7月に発生した豪雨災害により被災された方々を支援するため、栃木市では災害義援金の受付を行ってまいりました。おかげさまで多くの市民の皆さんからの義援金が寄せられ、9月28日(金)までの義援金の総額は1,873,629円になりました。

市民の皆さんの温かいご支援・ご協力に、心より御礼申し上げます。お寄せいただいた義援金は、日本赤十字社を通じて、その全額が被災された方に届けられます。

とちぎ吾一奨学基金への
寄附ありがとちぎにございます

国際ソロプチミスト栃木様より、栃木市出身を誇りとし、栃木市の発展に寄与する有為な人材を育成してほしいと、給付型奨学金である「とちぎ吾一奨学基金」の原資となる篤志奨学基金に、チャリティーゴルフ収益金から200,000円の寄附をいただきました。

栃木市では昨年、「とちぎ吾一奨学基金(篤志奨学基金)」を創設しました。基金の趣旨に賛同いただいた篤志家の皆様からの篤志を募集しています。

陸上自衛隊高等工科学校
生徒採用試験

平成31年4月に入校する高等工科学校生徒を募集します。
試験日 1次試験 平成31年1月19日(土)

宇都宮地方合同庁舎(宇都宮市)

1次試験科目

国語、社会、数学、理科、英語、作文
対象 中学校卒業(見込み)で15歳以上17歳未満の男子※平成14年4月2日から平成16年4月1日まで生まれれた者

危険物取扱者試験

試験日 平成31年3月3日(日)
場所 作新学院高等学校(宇都宮市一の沢)

受験資格

甲種(資格が必要) 乙種・丙種(資格必要なし)

試験手数料

甲種6,500円 乙種4,500円 丙種3,600円

申請期間

平成31年1月4日(金)~15日(火)

書面申請

平成31年1月7日(月)~18日(金)

※書面申請の受付は一般財団法人消防試験研究センター

〒162-0072 市消防本部予防課

募集

募集人数 1名
勤務時間 平日週5日、8時30分から19時15分までの間で1日6時間勤務

国民年金事務専門員募集

報酬 月額146,600円
応募資格 市区町村あるいは日本年金機構(旧社会保険庁含む)において、国民年金事務の経験が5年以上ある方

応募方法 平日8時30分から19時までの間に、申込書(問合先窓口、市ホームページに設置)と履歴書を、問合先へ直接提出

特定公共賃貸住宅(スカイハイツ)

※申込みは所得月額48万7千円までの方
スカイハイツ平柳 1戸 K(78.45平方メートル) 1戸 家賃6万9千円/月
スカイハイツ川原田 3D K(73.77平方メートル) 2戸 家賃6万6千円/月

交通指導員募集

募集人数 8名程度
勤務地域 栃木地域、藤岡地域、岩舟地域 など

☆共通事項

申込期間 12月5日(水)~11日(火) 8時30分~17時 ※土日除く
入居日 平成31年1月1日(火)

市費負担教職員募集

採用予定者数 若干名
雇用期間 平成31年4月1日~平成32年3月31日

入居者募集情報

本町市営住宅 3DK 1戸(4階)
大宮市営住宅 2LDK 2戸(4階) ※単身者可
川原田市営住宅(シルバークロッシング) 2DK 2戸

市費負担教職員募集

採用予定者数 若干名
雇用期間 平成31年4月1日~平成32年3月31日

市営住宅

短大卒 ￥182,300
大卒 ￥203,500
短大卒 ￥277,700

給与

短大卒 ￥264,200
大卒 ￥277,700

受験資格

小学校教諭普通

免許状を有する方(平成31年3月31日までに取得見込みの方も含む)

採用選考日

平成31年1月12日(土)

場所

栃木市役所(万町)

選考方法

筆記試験、小論文、面接

選考案内

問合先で選考要項等を配付(市ホームページに掲載)

申込期間

12月3日(月)~26日(水) 必着

国学校教育課

〒247-2472

栃木市ふくしまらいフェスタ

12月9日(日) 10時~15時
場所 国府公民館(惣社町)

内容

知的障がい者疑似体験講演会「ぴーす&ピースがやってくる」※手話通訳あり

障がい者の方々を作った

作品や活動の様子を紹介
障がい者スポーツの体験、福祉施設から飲食等の出店参加費 無料

定員

講演会のみ50人(先着順)

講演会申込方法

チラシ(市役所本庁舎2階の問合先窓口、各総合支所市民生活課窓口、市ホームページに設置)の裏面申込書を記載し、問合先窓口、FAX、郵送で。またはメール(住所、氏名、連絡先を記載)、電話でも可

tochigi.jp
障がい福祉課

よさこい藤岡パレード

よさこいチームが、踊りながらパレードとチーム別の踊りを披露。パレード区間は、パレード時間帯前後、全面通行止めです。藤岡文化会館前駐車場には、飲食物の出店もあり。

日時

12月9日(日) 10時30分~12時
パレード 13時30分~15時30分

場所

パレード・足利銀行藤岡支店・藤岡小学校手前(藤岡中央通り)

国よさこい藤岡運営委員会

〒247-0907

栃木市教育祭

栃木文化会館(旭町) 10時開場 11時開式
生涯学習課 212491

大平会場

大平文化会館(大平町蔵井) 9時開場 10時開式

藤岡会場

藤岡文化会館(藤岡町藤岡) 9時開場 10時開式

都賀会場

都賀文化会館(都賀町原宿) 9時開場 10時開式

都賀公民館

〒275050

西方会場

西方総合文化体育館(西方町本郷) 9時開場 10時開式

西方公民館

〒920316

ター/旭町) 対象 市内在住の小学生(保護者同伴可)

内容

手作りスノードーム作り・人権ビデオの鑑賞・昼食など(おみやげ付き)

定員

30人(先着順)

費用

300円

申込

12月4日(火)~10日(月)

国厚生センター

〒24444

平成31年栃木市成人式

二十歳を迎えた青年の新たな門出を祝福・激励するため、成人式を開催します。

期日

平成31年1月13日(日)

対象

新成人(平成10年4月2日~平成11年4月1日に生まれた方)

各地域の会場・時間と問合先

栃木会場 栃木文化会館(旭町) 10時開場 11時開式

大平会場

大平文化会館(大平町蔵井) 9時開場 10時開式

藤岡会場

藤岡文化会館(藤岡町藤岡) 9時開場 10時開式

大切なマイホームの塗り替えはいかがですか? 住まいの塗装は地域の信頼できる当社へ!!

オオアク建装工業株式会社

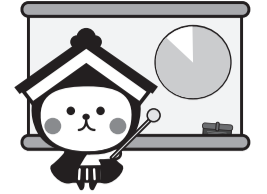
栃木市箱森町51-28 TEL0282-22-5981(見積り無料)

屋根、外壁塗り替え・リフォーム請負
大切なマイホームの塗り替えはいかがですか?
住まいの塗装は地域の信頼できる当社へ!!
オオアク建装工業株式会社
栃木市箱森町51-28 TEL0282-22-5981(見積り無料)

うつ病、手足の障害、人工透析、心臓疾患、がん など
病気で悩む方、働けない方
障害年金
を申請してみませんか?
相談料 0円
0282-45-1709
吉見社会保険労務士事務所
栃木市大平町西野田363-5 セントラルビルB

確定申告・会社経営・相続税相談
小さな疑問から不安の解消まで、お気軽にご相談ください
篠木税務会計事務所
税理士・行政書士 篠木 一夫
税理士 渡邊 敬
〒328-0075 栃木市南都町2-15-25 オークハイム1F(栃木女子高テニスコート近隣)
TEL 0282(22)6611 FAX 0282(22)6618
E-Mail shinogi-kaikai@cc9.ne.jp

栃木市生涯学習人材バンク自主講座（第2回）受講者募集



市の「生涯学習バンク」に登録のある市民講師自らが企画・運営する「自主講座」を開催します。(初心者・未経験者対象)

※都合により中止や内容が変更になる場合があります。

申込 11月30日(金)～12月12日(水)に問合先へ電話にて(先着順)。受付時間8時30分～17時15分(土・日除く) 問合先 生涯学習課 ☎(21)2486

No.	講座名/講師名	日付/時間	定員	費用/持ち物等	場 所
1	かな書道 いけはま はくれん 池嶋 白蓮	2月7日・21日・28日、3月7日・14日(木) 全5回 10:00～12:00	10人	1,000円/書道一式	大宮公民館 (大宮町)
2	初心者書道こども教室 うがじん ゆりこ 宇賀神 百合子	1月30日、2月27日、3月27日(水) 全3回 17:00～18:00	10人	300円/書道用具	講師宅 (大塚町)
3	絵画教室 かめやま ともや 亀山 知也	1月21日・28日、2月18日・25日、3月11日・18日(月) 全6回/13:00～15:00	10人	200円/絵具等	第五地区コミュニティセンター (箱森町)
4	楽しい写真で人生いきいき かやほら まさお 茅原 正男	1月30日(水)、2月27日(水)、3月5日(火)・19日(火) 全4回/9:30～12:00	なし	無料/カメラ、説明書、筆記用具	ふるさとふれあい館(大平町)
5	沖縄の歌・さんしん かわのべ さちお 川野辺 幸雄	1月7日・21日・28日、2月4日・18日・25日、3月4日・ 11日・18日・25日(月) 全10回/18:00～20:00	10人	無料(三線レンタルの方は 2,000円)/三線、メモ	栃木公民館 (日ノ出町)
6	粘土でチョコレートケーキのキーホルダー こまつ きみえ づくり/小松 君枝	2月2日(土) 10:30～12:00	10人	500円	第五地区コミュニティセンター (箱森町)
7	アロマテラピーを楽しみましょう さとう はるみ 佐藤 陽美	1月20日、2月3日・17日(日) 全3回/13:30～15:00	6人	2,500円/筆記用具	第三地区コミュニティセンター (境町)
8	楽しく覚えようオカリナ講座 しのはら かずゆき 篠原 和之	1月26日、2月2日・9日(土) 全3回/10:00～11:30	6人	無料/オカリナAC管(お 持ちの方)	都賀公民館 (都賀町)
9	四季を彩る押絵 すずき せいこ 鈴木 征子	1月19日、2月23日、3月23日(土) 全3回 13:00～15:00	10人	無料/手ぬぐい、のり用小 皿、ハサミ	栃木公民館 (日ノ出町)
10	かぎ針あみ・前開きベストづくり すとう あやこ 須藤 彰子	1月21日・28日、2月4日(月) 全3回/10:00～12:00	15人	3,820円/かぎ針5号、ハ サミ、メジャー、とじ針	栃木公民館 (日ノ出町)
11	心あたまる絵手紙 ちきら こうすけ 千金楽 恒水	1月12日・19日、2月9日(土) 全3回/10:00～12:00	5人	無料/筆記用具、絵具一式、 画仙紙、ハガキ、ティッシュ	岩舟公民館 (岩舟町)
12	どなたでも始められる楽しい写経 なかしま せいどう 中島 清道	1月19日(土) 10:00～12:00	30人	400円/筆記用具	栃木公民館 (日ノ出町)
13	いきがい囲碁教室(初級) なかむら ただし 中村 正	1月12日・26日、2月9日・23日(土) 全4回 10:00～12:00	10人	無料/筆記用具	老人福祉センター泉寿園 (今泉町)
14	仏花プリザーブド むらかみ しょうこ 村上 翔子	3月14日(木) 10:00～12:00	3人	4,200円/ハサミ、新聞紙、 紙袋	マルワトータルハウジング ショールーム(箱森町)
15	小さな手創りインテリア+α もり まさみ 森 政美	①1月8日(火) ポピーの掛鏡/②1月29日(火) メモスタ ンド/③2月19日(火) コラーージュボックス/④3月5日(火) ツリー型オブジェ/⑤3月19日(火) ドールアクセサリ 9:30～11:00	各12人	①2,000円/②1,800円 /③1,800円/④1,800 円/⑤2,500円	栃木公民館 (日ノ出町)
16	はじめてのウクレレ やなか あつし 谷中 敦	1月28日(月) 13:00～14:00	10人	無料/ウクレレ(お持ちの 方)	栃木公民館 (日ノ出町)
17	プリフラワーのフォトスタンド わたなべ みき 渡邊 美樹	2月22日(金) 13:00～14:30	8人	1,500円/ハサミ、ピンセッ ト	蔵の街観光館 (万町)
18	健康づくりの3B体操 かどたに としこ 門谷 敏子	2月12日・26日(火) 全2回/13:15～14:45	10人	無料/運動靴、飲み物	栃木公民館 (日ノ出町)
19	癒しのフラダンス せきぐち なおみ 関口 直美	2月21日(木) 14:00～15:00	10人	無料	都賀公民館 (都賀町)
20	シニアのためのフラダンス たかた えいこ 高田 英衣子	1月16日・30日(水) 全2回/13:30～15:00	10人	無料/飲み物	第五地区コミュニティセンター (箱森町)
21	シニアのためのリズム運動 たかた えいこ 高田 英衣子	2月1日・8日・15日(金) 全3回/10:00～11:30	10人	無料/飲み物	栃木公民館 (日ノ出町)
22	ベビービクス・ママフィット とみた えつこ 富田 悦子	1月23日・30日、2月6日・13日・20日・27日(水) 全6回/10:00～11:40	15人	2,000円/動きやすい服装、 運動用シューズ、飲み物、 タオル、バスタオルなど	西方総合文化体育館(西方町)
23	そば打ち体験講座 あらい 新3・4そば打ち愛好会	1月22日(火)、2月13日(水)、3月8日(金) 全3回 9:00～12:00	12人	1回1,000円/エプロン、 頭巾、タオル2本、そばを 入れる容器	大平公民館 (大平町)
24	飾り巻き寿司 いけはま みちこ 池嶋 美智子	1月17日・24日・31日(木) 全3回/10:00～12:00	10人	1回1,000円/巻きす、ハ ンドタオル、トレー、持ち 帰り用器、エプロン	大宮公民館 (大宮町)
25	英検1級に必要な中学英文法 いしづか ゆうじ 石塚 裕治	1月13日・27日、2月10日・24日、3月10日・24日(日) 全6回/10:00～12:00	20人	500円/辞書、筆記用具	大平運動公園管理棟多目的室 (大平町)
26	アイシングクッキー おの まなみ 小野 真奈美	2月12日(火) 10:00～12:00	20人	1,500円/エプロン	大平公民館 (大平町)
27	デコ巻き寿司 おの まなみ 小野 真奈美	1月24日、3月28日(木) 全2回/10:00～12:00	20人	4,000円/エプロン	大平公民館 (大平町)
28	デコ和菓子 おの まなみ 小野 真奈美	1月25日(金) 10:00～12:00	20人	1,500円/エプロン	大平公民館 (大平町)
29	肩スッキリ講座(ツボ押し) かわべ たか 川辺 隆史	3月3日(日) 9:30～10:30	40人	500円/動きやすい服装、 飲み物	勤労者総合福祉センター (今泉町)
30	エンディングノート活用セミナー さかもと たつや なかむら みつお 坂本 達也/中村 光男	1月24日(木) 13:30～15:30	10人	1,000円/筆記用具	栃木公民館 (日ノ出町)
31	知っておきたい相続・遺言セミナー さかもと たつや なかむら みつお 坂本 達也/中村 光男	2月7日(木) 13:30～15:30	10人	1,000円/筆記用具	栃木公民館 (日ノ出町)
32	備えて安心!任意後見制度 さかもと たつや なかむら みつお 坂本 達也/中村 光男	2月21日(木) 13:30～15:30	10人	1,000円/筆記用具	栃木公民館 (日ノ出町)
33	ワードの文章作成・編集の便利技 さとう たかし 佐藤 昶	1月11日・25日、2月1日・8日・15日・22日、3月1日・ 8日・15日・22日(金) 全10回/10:00～12:00	10人	無料/ノートパソコン (Windows7以上)、メー ルアドレスをお持ちの方	栃木公民館 (日ノ出町)
34	いただきますが、ききたくて(料理教室) せきぐち なおみ 関口 明美	1月15日、2月19日、3月18日(火) 全3回 10:30～12:30	4人	6,000円/三角巾、エプロ ン、ハンドタオル	講師宅 (旭町)

文化・芸術

スポーツ

くらし・生活

初開催 クリスマスうた
ごえサロン in 長寿園

日時 12月25日(火) 10時~11時30分
場所 長寿園(栃木市園部町2丁目)とちぎ西部生きがいセンター内
対象 どなたでも可
費用 施設利用料(市内60歳以上1000円)
申込 不要
◎老人福祉センター長寿園(木曜・祝日休館日)
☎(22)0333

新春書初め会

日時 平成31年1月5日(土) 10時~11時30分
場所 大平隣保館(大平町新) 市内在住の幼児、小中学生
定員 30名(先着順)
費用 無料
申込 12月3日(月)から21日まで(土日を除く)8時30分~17時 問合せ先へ電話または直接。
◎大平隣保館 ☎(43)6611

家庭の日のファミリーイベント★みんな集まれ! さんそうマルシェ★

幼児対象のイベントから大人の講座まで家族みんなで楽しんで頂けるイベントです。マルシェ出店者も募集中。
日時 平成31年1月20日(日) 10時~13時
対象 どなたでも
場所 勤労者総合福祉センター(今泉町一丁目)
◎勤労者総合福祉センター ☎(27)7140

講座

栃木勤労青少年ホーム講座

2期定期後半講座
対象 市内在住か在勤の15歳から40歳以下の方(学生は利用できません)
申込 11月26日(月)から直接問合せ先へ。定員になり次第締め切り。
◎栃木勤労青少年ホーム ☎(22)3113

ウイングとちぎ第2期定期後半講座表

Table with 7 columns: 開講日, 曜日, 講座名, 定員, 時間, 費用・持参品, 回数. Rows include Christmas flower arrangement and sewing classes.

若者で作るクリスマスケーキ

ケーキ作り、歓談やゲームを通じて新しい友人と楽しいひと時を過ごしましょう。
対象 市内在住か在勤の20歳から概ね40歳までの方
日時 12月16日(日) 15時~19時
定員 男女共9名(先着順)
費用 男性3,000円 女性1,500円
申込 11月24日(土)から12月8日(土)までに直接問合せ先へ
◎栃木勤労青少年ホーム ☎(22)3113

炭酸まんじゅう作り講座

日時 12月27日(木) 9時30分~12時
場所 厚生センター(栃木第四地区コミュニティセンター/旭町)
対象 市内在住の方(初めての方限定)
定員 10人
費用 400円程度
申込 12月11日(火) 8時30分から先着順
◎厚生センター ☎(24)2444

「栃木市生活サポーター(あったかいご員)養成講座」受講者募集

講座を受講することにより簡単な生活援助や身体介護が出来るようになり、修了者には栃木市が認定する認定証を交付します。
基本講座修了者は「緩和した基準による訪問型サービス」に従事可能になります。
日時 基本講座:平成31年1月11日(金)、15日(火)、18日(金)、21日(月)、2月8日(金)、その他訪問介護同行あり、計20時間
技術講座:平成31年2月12日(火)、15日(金)、19日(火)、22日(金)、3月12日(火)、その他施設実習あり、計32時間
※技術講座の受講は基本講座修了者のみ受講可。
◎栃木市生活サポーター ☎(22)3113

スポーツ

栃木市民スキー祭

スキー講習、スキー技能テスト(3~5級)、市民スキー大会
日時 平成31年2月2日(土)
場所 エーデルワイススキーリゾート(日光市)
定員 45人(先着順)
費用 小学生以下(未就学児含む)4,000円、中学生以上5,000円。
◎エーデルワイススキーリゾート ☎(21)2251/☎(21)2670

危険物取扱者保安講習会

講習日 平成31年1月25日(金)
給油取扱所講習:9時30分~12時30分/一般(その他)講習:13時30分~16時30分
場所 国府公民館(惣社町)
対象 危険物の製造所、貯蔵所または取扱所にて、現に危険物の取り扱い作業に従事している危険物取扱者
定員 各90人(先着順)
受講手数料 4,700円
申請期間 平成31年1月7日(月)~15日(火)
◎二社栃木県危険物保安協会 ☎(22)028162210438
市消防本部予防課 ☎(22)0072

おいしく残さず食べきり運動
忘年会・新年会は、「食べきり5箇条」で、みんなで楽しく残さず食べましょう。
～食べきり5箇条～
①まずは、適量注文
②幹事さんから「おいしく食べきろう!」の声かけ
③開始10分、終了10分は席を立たずにしっかり食べる「食べきりタイム!」
④食べきれない料理は、仲間で分け合おう
⑤食べきれなかった料理は、お店の方に確認してから持ち帰りましょう。
◎環境課 ☎(21)2141

関東どまんなかサミット情報

野木町(栃木県)

TOWN INO GI
イルミネーション2018
J.R野木駅前東西ロータリーに「エンジェル」、「ペガサス」、「ペンギン」等多数のオブジェが登場するなど、東西併せて約8万球のLEDライトが冬の駅前を華やかに彩ります。
期間 11月22日(木)~平成31年2月17日(日)
点灯時間 日没後(17時前後)~24時
点灯場所 J.R野木駅前東西ロータリー
※お車で越しの際は、周辺の有料駐車場をご利用ください。
◎野木町観光協会(野木町産業課内) ☎0280・57・4153

板倉町(群馬県)

ポップワークス展 2018
東毛地区近隣の作家によるグループ展。
個性的なイラスト、立体造形、写真などが多数展示されます。
日時 12月6日(木)~16日(日)
場所 わたらせ自然館(板倉町海老瀬)
費用 入場無料
◎わたらせ自然館 ☎0276・82・1935

加須市(埼玉県)

全国各地から選抜された高校生クライマーの熱い戦いを間近で観戦しよう!
日時 平成30年12月22日(土)9時~17時30分/23日(日)8時40分~15時30分
場所 加須市民体育館(加須こいのぼりクライミングウォール/埼玉県加須市下三俣)
◎加須市スポーツ振興課 ☎0480・62・6123

古河市(茨城県)

第13回古河七福神めぐり
年の初めに幸福を願って七福神を巡拝する福めぐりです。
徒歩7,000歩、約2時間のコース(約4.5km)を自由に巡拝します。
日時 平成31年1月6日(日)9時~12時(荒天中止)
※午前9時前の巡拝はご遠慮ください。
◎古河市観光協会(観光物産課内) ☎0280・23・1266



おやま本場結城絨クラフト館ワークショップ教室
日時 ①12月15日(土)・1月5日(土): 輪織り麻ひもバッグ作り
②12月19日(水): まゆクラフト「お正月飾りを作ろう」
③12月22日(土): デイブプアートで作る小さなフォトフレーム
場所 おやま本場結城絨クラフト館(小山市中央町)
参加費 ①1,000円 ②500円 ③700円
※時間・詳細は要問い合わせ

新築住宅 リフォーム
エクステリア・店舗・インテリア
お住まいの事なら何でもご相談下さい!
★まずはお電話下さい! 見積り無料!!
住所: 栃木市城内町2-48-4
電話: 0282-22-7207
FAX 0282-22-7209
http://www.cc9.ne.jp/~afty/

★入学願書受付中★
～オープンキャンパス開催～
12/15(土) 開催時間: AM10:00~12:00
実施会場: 各学校の校舎内にて開催
皆さんのご参加をお待ちしています。
各国家資格取得に対応!
◆看護師 ◆助産師 ◆理学療法士 ◆作業療法士 ◆介護福祉士 ◆歯科衛生士
◎マロニエ医療福祉専門学校 栃木市今泉町2-6-22
◎小山歯科衛生士専門学校 栃木市城東1-3-3

寒～い浴室、大丈夫ですか?
浴室暖房乾燥機で、ヒートショック対策を!
お得な料金メニューで、さらに使いやすく!
私たちにお気軽にご相談下さい!
Gas One 栃木ガス株式会社
栃木市城内町2-2-23 TEL 0282-22-2939

みんなの伝言板

市民活動やシルバー人材センター、社会福祉協議会、県などから依頼された記事を掲載するコーナーです。

時=日時 場=場所 対=対象 定=定員
費=費用 内=内容 申=申込 問=問合せ

西方音楽館

赤ちゃんとお母さんのための音楽会

時①11月22日(木)11時~11時45分
②12月22日(土)わらべうたのクリスマス会 0歳児~2歳児の親子:11時~12時 3歳児~小学生の親子:14時~15時
③平成31年1月14日(祝・月)11時~11時45分④2月21日(木)11時~11時45分⑤3月21日(祝・木)11時~11時45分
場西方音楽館(西方町金崎) 費0歳児から2歳児500円、3歳児以上から大人1,000円
申チケット:栃木文化会館 他問西方音楽館 ☎(92)2815

聞こえと難聴の悩み・補聴器相談会と交流

時11月30日(金)10時~12時:相談会(受付11時まで) 13時~15時:難聴者コミュニケーションの体験・交流会
場西方総合文化体育館(西方町本郷) 対補聴器等の装用に関心がある方、難聴かとお悩んだり聞こえに不自由を感じている方やそのご家族・友人・介護者等
費無料 内①聞こえの悩み相談:身体障がい者相談員等による相談。②補聴器相談:認定補聴器専門店の方がアドバイスします。販売はいたしません。③難聴者用電話機、聴覚障がい者用屋内信号装置等の展示など。④相談講座と交流会。⑤会場ではコミュニケーションに配慮しますので、聞こえない方でも安心して参加できます。
申不要 問NPO法人栃木県中途失聴・難聴者協会 ☎080-8742-9811 ✉tcnk@theia.ocn.ne.jp ☎0285-51-1326

親子で楽しむ「わくわくものづくりマルシェ」

時12月1日(土)10時30分~12時
場國學院大學栃木短期大学 保育実習室(平井町) 対幼児及び小学生の児童と保護者
定20組(先着順) 費300円(お子様2人以上の場合、2人目からは200円。) 内自然素材や紙、布の端切れ等様々な素材に触れ、親子で自由に製作を楽しむ。見本・講師のサポート有。
申問合先HPで詳細を参照の上、11月28日(水)16時まで、必要事項を記入したメールにて。
問國學院大學栃木短期大学 教育学部公開講座係 ☎(22)5511(代表) ✉gakuseika@kokugakuintochigi.ac.jp

とちぎ難病相談支援センター医療相談

時12月1日(土)9時30分~12時30分
対象疾患:内分泌系疾患、12月13日(木)13時~16時 対象疾患:骨・関節系疾患
場栃木県立リハビリテーションセンター(宇都宮市駒生町) 対難病患者及び家族
費無料 内専門医による医療相談
申予約制。事前に電話にて申込み。
問とちぎ難病相談支援センター ☎028-623-6113

西方地域のお得な商品券の販売

時12月2日(日)10時~16時
場道の駅にしかた内広場(西方町元) 対どなたでも
内西方町内の商品券加盟店で使用できる八百比丘尼商品券、11,000円分を10,000円で販売。(総額100万円分を先着順)
問西方商工会 ☎(92)2108

そば打ち会

時12月2日、9日、16日、23日(全日曜)
①9時30分~②10時~③10時30分~
場皆川公民館(皆川城内町) 定各回6人

費1,300円 内一人700g(約4人分) そばを打ち、持ち帰ります。持ち物:そばを持ち帰る容器(箱)・エプロン・ふきん
申電話にて問合先へ
問めぐみ来楽部(市民活動センター登録団体) 青木 ☎090-1453-1038

シルバー人材センター入会説明会

時①12月3日(月)13時30分~②4日(火)13時30分~③5日(水)13時30分~
場①北部事業所(都賀町原宿)②南部事業所(藤岡町大前)、岩舟連絡所(岩舟町下津原)③栃木公民館(日ノ出町)、大平連絡所(大平町西野田)※②の藤岡と岩舟、③の栃木と大平は同日開催
対市内在住で働く意欲のある60歳以上の方
申お住まいの地域の事業所へ(※入会希望の方は必ず説明会に出席下さい)
問栃木事務局 ☎(23)4165 南部事業所 ☎(62)1534 北部事業所 ☎(27)8812 大平連絡所 ☎(43)0155 西方連絡所 ☎(92)8390 岩舟連絡所 ☎(55)8358

シルバー人材センター刃物研ぎ

時12月19日(水)9時~12時(申込みは11時30分まで)
場栃木保健福祉センター西側シルバーセンター作業所前(今泉町2丁目) 費包丁類300円~・刈込はさみ500円~
問シルバー人材センター栃木事務局 ☎(23)4165

12月1日は「世界エイズデー」

HIV抗体等の性感染症検査および相談

時12月3日(月)16時~19時
場県南健康福祉センター(小山市犬塚) 費無料 内注意事項:感染の可能性があってから12週間以上経過している必要があります。
申予約不要・匿名で受けられます
問県南健康福祉センター ☎0285-22-1219

栃木県立学悠館高等学校説明会

時12月5日(水)、平成31年1月23日(水) 各日14時~
場栃木県立学悠館高等学校(沼和田町)※公共交通機関で来校下さい
対入学・編入・転入学希望者
申中学生は各中学校へ、他は問合先へ
問学悠館高等学校 ☎(20)7073

岩舟町ifの会 講演会

時12月6日(木)14時~15時30分
場岩舟公民館講義室(岩舟町静) 対会員及び住民
定60人 費無料 内絵本カフェ店主 長谷川鈴子氏を招いて、絵本を通して人生を考えるとともに、命の大切さや他者とのより良い関係づくりを学ぶ。
申不要 問岩舟町ifの会(岩舟公民館内) ☎55-2500

笑いヨガ&めい想教室~健康・仲間・地域づくり~

時①12月8日(土)10時~11時30分②12月14日(金)10時~11時30分
場①大平隣保館②栃木第四地区コミュニティセンター
対どなたでも
定各30人 費各500円 内申電話にて
問生涯学習人材バンク登録団体蔵のまち笑いヨガくらぶ(高岩) ☎090-2420-4479

栃木県看護協会栃木地区支部 まちの保健室

時12月9日(日)13時~16時
場ヤオハン城内店ふれ愛ひろば
費無料 内認定看護師によるミニ講話「高齢者の嚥下訓練と肺炎予防」、血圧、体脂肪率の測定、健康相談等
申不要 問獨協医科大学病院 ☎(87)2395

第37回蔵の街うたごえ喫茶

時12月9日(日)14時~16時30分
場栃木文化会館大ホール(旭町) 対どなたでも
費500円 内懐かしい歌をみんなで歌おう!オカリナアンサンブル「寿々の音」のミニコンサートもあり
申当日自由参加
問蔵の街うたごえ実行委員会 岩川 ☎(24)5868

とちぎメディカルセンターとちのき市民公開講座

時12月12日(水)11時~11時30分
場とちぎメディカルセンターとちのき会議室

(大町) 内尿漏れは予防できる!! 対どなたでも
定100人 費無料 申不要 問とちぎメディカルセンターとちのき ☎(22)7722

とちぎメディカルセンターしもつが市民公開講座

時12月19日(水)11時~11時30分
場とちぎメディカルセンターしもつが講堂(大平町川連) 内とちぎメディカルセンター訪問看護STの役割~訪問看護師・訪問リハビリとは~
対どなたでも
定100人 費無料 申不要 問とちぎメディカルセンターしもつが ☎(22)2551

ひも結びで作る干支のしし金運ストラップ作り

時12月17日(月)10時~11時
場栃木公民館(日ノ出町) 対興味のある方
定15人 費810円 申前日までに電話にて
問生涯学習人材バンク講師(須藤) ☎(23)7190

みそ作り&手作りみそ販売

時12月上旬~平成31年3月上旬 8時~12時または13時~17時
場西方農村婦人の家 内西方町農産物加工組合の指導を受けながら、西方産の大豆とお米を使って3日間で安全・安心で美味しいみそを作りますか。完成品のみその販売もあり
申11月26日(月)~
問西方町農産物加工組合 ☎(92)0855

薬物依存症家族の集い

時平成31年1月10日(木)13時30分~15時
場県庁小山庁舎(小山市犬塚) 対薬物乱用・依存症の方を抱える家族
申事前に問合先に連絡(初回は面談あり)
問県南健康福祉センター ☎0285-22-6119(祝休日を除く平日9時~17時)

たき火のつどい

時①平成31年1月12日(土)②19日(土)③2月2日(土)④16日(土) 各9時~12時
場太平少年自然の家(平井町) 対県内の3歳以上の子どもを含む6名以内の親子やグループ
定各回13組50名程度(抽選) 費1人300円 内冬の山で落ち葉や枯れ枝を集め、焼きいもやマシュマロ焼きをしながら、たき火を楽しむ
申メール、FAX、はがきにて。詳細は県HPへ
申①、②12月1日(土)~12日(水)③、④12月15日(土)~26日(水)いずれも17時必着
問栃木県立太平少年自然の家 ☎(24)8551

第1回ゲッタークンふれあいまつり

時平成31年1月26日(土)9時から16時(午前の部・午後の部あり)
場太平少年自然の家、他 対県内の5歳以上の子どもを含む親子やグループ(保護者同伴) 定選択活動につき8組(30人程度) 費保険代一人100円と選択活動材料費 内野外活動やクラフト活動を体験し、家族のふれあいを楽しむ
申12月13日(木)~26日(水)にメール、FAX、はがきにて(詳細は県HPへ)
問栃木県立太平少年自然の家 ☎(24)8551

シリーズ ザ 電子工作 No.25

「大音量2Wメガホンの製作」
時平成31年2月3日(日)13時30分~16時30分
場小山高専サテライト・キャンパス(倭町) 対中学生
定5人 費無料 内出力2Wのメガホンの製作。集会などで拡声器として使えます。
申12月1日(土)~31日(月)詳細は「小山高専公開講座」で検索
問小山高専講座申込み窓口 ☎kouza@oyama-ct.ac.jp

蔵の街を撮ろう「初歩のデジカメ講座」

時平成31年2月9日(土)13時30分~16時30分
場小山高専サテライト・キャンパス(倭町) 対小学校高学年~社会人
定6人 費無料 内蔵の街(市内)を散策して写真を撮影し、デジカメの基本的な使い方や仕組み・機能、プリンタを使った印刷方法を学ぶ
申12月1日(土)~平成31年1月10日(木)詳細は「小山高専公開講座」で検索
問小山高専講座申込み窓口 ☎kouza@oyama-ct.ac.jp

「WE LOVE サイエンス」参加者募集

時平成31年2月9日(土)~10日(日)
場とちぎ海浜自然の家(茨城県銚田市)、大洗わくわく科学館(茨城県大洗町)
対栃木県に在住の方(参加者全て小学生以上)
定100人 費大人4,800円 高校生3,300円 中学生2,600円 小学生2,400円
内星空観察、サイエンスショー、科学実験、科学工作、科学館内見学
申12月3日(月)~平成31年1月7日(月) 問とちぎ海浜自然の家 ☎0291-37-4004

栃木市栃木家庭教育オピニオンリーダー会

CARPA(カルパ)『親子ふれあいクラフトづくり』
時平成31年2月17日(日)10時~12時
場栃木公民館(日ノ出町) 対市内小学生親子
定20組(抽選制) 費親子二人一組につき800円 内木の葉のルームライトづくり
申平成31年1月9日(水)~18日(金) 問栃木公民館 ☎(24)0352

省エネ家電買換キャンペーン「COOL CHOICE とちぎチャレンジ! 2018」

対栃木県在住、通勤・通学されている方
時県内の販売店舗で対象の省エネ家電(冷蔵庫、テレビ、エアコン、温水洗浄便座、LED照明器具など)に買い換えをし、平成31年1月18日(金)までに応募した方の中から抽選で約100名の方に様々な景品を進呈。詳細はホームページ
https://www.coolchoicetochigi.jp/challenge/index.htmlまたはチラシ(販売店等で配布)を参照
問栃木県地球温暖化防止活動推進センター ☎028-673-9101



右記QRコードからホームページにアクセスできます。

宇都宮共同高等産業技術学校(職業訓練校)生徒募集

対下記の各学科に関連する事業所等に就職している方で、雇用保険又は建設業の一人親方等の労災保険に加入している方(加入予定者も含む)ノ再就職のために下記の各学科の職業訓練を受けたい方
定木造建築科10人、豊科10人、建築設計科10人、広告美術科10人
申平成31年3月16日(土)までの火~土曜日の10時~16時
問宇都宮共同高等産業技術学校 ☎028-622-1271

国税に関するご質問・ご相談

①一般的なご質問は、国税庁のホームページ「タックスアンサー」に掲載されています(PC・スマートフォンで検索可能)。
②電話でのお問い合わせ
自動音声でご案内しますので、相談内容に応じて番号を選択してください。
「1」電話相談センターでの税務相談
「2」税務署での面接相談日時の予約(「事前予約制」としております。)
「3」消費税の軽減税率制度の専用窓口
問栃木税務署 ☎(22)0885(※自動音声案内)

新材の無料提供について

時11月~平成31年4月(予定) 場栃木市藤岡地内 内工事で伐採した木材(約40m)を新材として無料で提供します。詳細、受取希望等はお問い合わせください。
問栃木土木事務所 ☎(23)3434

大平篆刻の会 会員募集

時活動日:毎月第2・4木曜日9時~12時
場栃木市大平地域福祉センターふるさとふれあい館(大平町真弓) 定20人程度 内一般人 費無料 内世界で一つだけのオリジナル篆刻印を作ってみませんか。
申電話で問合先へ
問大平篆刻の会(川島) ☎(43)5000

おもちゃ図書館クリスマスイベント

時12月19日(水)10時~
場おもちゃ図書館(栃木保健福祉センター内/今泉町2丁目) 内手遊び、読みきかせ、ゲーム、子供用品バザー
問蔵の街たんぽぽの会 ☎(24)9833

子育て広場

時=日時 場=場所 対=対象 内=内容
定=定員 費=費用 持=持物 申=申込

児童館・支援センターなどの行事

※飲み物等必要なものは各自お持ちください。

いまいずみ児童館 (☎ 27-5322)
9時～17時・水曜祝日休

冬休みスポーツ大会～卓球大会～

時 12月28日(金)13時～15時 対 幼児以上
内 小学生以上はトーナメント戦で戦おう
ママといっしょ

時 A:1月11日(金) B:1月15日(火) C:1月21日(月) D:1月22日(火) 各10時30分～ 対 A:6か月～11か月児とその保護者(うさぎクラス) B:1歳～1歳11か月児とその保護者(くまクラス) C:2歳以上の未就園児とその保護者(ぞう①クラス) D:2歳以上の未就園児とその保護者(ぞう②クラス) 内 A:おしょうがつあそび B・C・D:小麦粉粘土 定 A・B・D:各30組 C:20組(各先着順) 持 A:バスタオル B・C・D:汚れてもよい服装 申 12月6日(木)～
リトミックワールド
時 1月25日(金)10時30分～ 対 1歳6か月以上の未就園児と保護者 内 リズムに合わせて心と身体を育てよう 定 20組(抽選制) 持 フレコン、B4判の画用紙帳 ※軽装でお越し下さい 申 12月6日(木)～21日(金)

そのへ児童館 (☎ 20-6231)
9時～17時・木曜祝日休

ぶちぶちひろば

時 12月4日(火) 対 0～11か月児

のびのびひろば

時 12月5日(水) 対 1歳以上の未就園児

♥印の共通事項 内 はんこでイノシシカレンダー作り2019 時 10時～11時30分(時間内参加自由)

クリスマス☆アイシングクッキー作り

時 12月16日(日)14時～15時30分 対 4歳以上 費 100円 定 5人(先着順) 持 エプロン、三角巾、マスク、おしぼり 申 12月2日(日)～9日(日) 保護者の同意書と、参加費を添えて申し込み(電話・代理不可)(材料購入の為、申込み期間後の返金不可)

べたべた記念日

時 12月18日(火)、19日(水)10時～11時30分(時間内参加自由) 対 0歳以上 内 手・足形、身体測定※誕生日は写真をプレゼント 汚れてもよい服装、タオル

親子ピクス

時 1月7日(月)10時～10時45分 対 1歳以上の未就園児と保護者 定 25組(先着順) 持 動きやすい服装(ジーンズ不可) 申 12月10日(月)～

はこのもり児童センター (☎ 24-4034)
9時～19時・水曜祝日休

挟んで飾ろう☆クリスマスメモスタンド

時 12月8日(土)①14時～15時15分②15時15分～16時30分 対 3歳以上18歳未満(未就学児は保護者同伴) 内 クリスマス仕様の飾れるメモスタンド作り 定 各13人(先着順) 申 当日9時(電話可)

Christmas★星形スワッグ

時 12月10日(月)～14時～16時30分(無くなり次第終了)(平日のみ開催) 対 18歳未満(未就学児は保護者同伴) 内 木の実で飾る星形壁飾り 定 50人(先着順) 申 当日9時(電話可)

いのししモチーフのちょこんとだるま

時 12月22日(土)①14時～15時10分②15時10分～16時20分 対 3歳以上18歳未満(未就学児は保護者同伴) 内 毛糸のポンポンでミニぞぶとんに座った干支のだるまを作ろう 定 各10人(先着順) 申 当日9時(電話可)

地域子育て支援センター(とちぎ)(☎23-2740)
9時～16時30分・土日祝日休

ほんわかタイム

時 12月4日(火) 対 0歳児と保護者 内 身体測定、ふれあい遊びとおしゃべりタイム 申 当日

クリスマス会『ViViDコンサート』

時 12月19日(水) 対 1歳以上児と保護者 定 親子20組 申 11月26日(月)～

12月のせいさく

時 12月25日(火)、26日(水)(材料がなくなり次第終了) 申 当日

なかよしタイムⅣ期募集

時 平成31年1月9日～3月13日毎水曜日(全10回)10時～11時 対 平成28年9月生まれまでの幼児と保護者 内 季節の行事や制作、集団遊びの体験と友達作り 定 親子20組 申 12月10日(月)～電話受付のみ
プチなかよしタイムⅣ期募集
時 平成31年1月15日(火)、2月12日(火)、3月

12日(火)各日10時～11時 対 H29年10月1日～12月31日生まれの子と保護者 定 親子15組 申 随時

地域子育て支援センターおおひら(☎43-1134)
9時～16時・月曜祝日休

ころころ広場

時 ①平成31年1月11日(金)②22日(火) 対 幼児と保護者 内 ①リズム遊びを楽しもう、②節分製作&豆まき 申 12月14日(金)～

あかちゃんサロン

時 平成31年1月10日(木)又は24日(木) 対 0歳児と保護者 内 オリジナルフォトフレーム作り 定 各25組 申 12月12日(水)～

ベビーマッサージ

時 平成31年1月31日(木) 対 0歳児と保護者(市内在住の方) 定 20組 申 12月12日(水)～

♥印の共通事項

時 全て10時30分～11時30分

きゅーちゃんダンスを踊ろう

時 1月29日(火)①10時～②11時 対 乳幼児と保護者 定 各15組 申 12月21日(金)～

地域子育て支援センターふじおか(☎62-5011)
9時～16時・土日祝日休

わくわくタイム クリスマス飾り制作

時 12月6日(木)、7日(金)

わくわくタイム お正月飾り制作

時 12月20日(木)、21日(金)

わくわくタイム お正月遊び

時 1月11日(金)

♥印の共通事項 時 10時30分～11時30分 対 乳幼児と保護者 定 各20組 申 11月26日(月)～

子育て講座 クリスマス会

時 12月13日(木)10時30分～11時30分 対 乳幼児と保護者 内 講師の方によるリズムあそび、プレゼント有 定 30組 申 11月26日(月)～

地域子育て支援センターつが(☎27-2122)
9時～16時・土日祝日休

すくすくタイム 身体測定・窓飾り制作

時 12月4日(火)10時30分～11時30分 対 0歳児～未就園児と保護者

すくすくタイム クリスマス飾り制作

時 12月13日(木)10時30分～11時30分 対 0歳児～未就園児と保護者 定 20組 申 11月28日(水)9時～

すくすくタイム クリスマス会

時 12月20日(木)10時30分～11時30分 対 0歳児～未就園児と保護者 定 20組 申 12月5日(水)9時～

地域子育て支援センターにしかた(☎92-2900)
9時～17時・土日祝日休

大きくなったかな 身長・体重測定、手形

時 12月5日(水)10時30分～11時30分

親子制作「クリスマス」

時 12月12日(水)、13日(木)10時30分～11時30分 定 各5組 申 事前に電話又は来館にて

クリスマス会

時 12月19日(水)10時30分～11時30分 定 15組 申 事前に電話又は来館にて

☆共通事項

対 未就園児と保護者

地域子育て支援センターいわふね(☎55-7920)
9時～16時・土日祝日休

骨盤体操

時 12月11日(火)13時30分～14時30分 対 未就園児の保護者 定 7組 申 12月3日(月)～ 持 汗拭きタオル

親子ピクス

時 12月17日(月)10時30分～11時30分 対 1歳以上の児と保護者 定 25組 申 12月3日(月)～ 持 汗拭きタオル

お母さんの骨盤ケア、お話と体操

時 1月18日(金)10時30分～11時30分 対 未就園児の保護者 定 15組 申 12月18日(火)～ 持 汗拭きタオル

わいわいクラブ

時 12月5日(水) 内 誕生児お祝い、今月の制作、身体測定

うきうきクラブ

時 12月19日(水) 内 おはなし会、カレンダー制作

にこにこクラブ

時 12月26日(水) 内 ふれあいあそび、親子の交流

♥印の共通事項 時 10時30分～11時30分 対 未就園児と保護者 申 当日

子育てのお知らせ

こどもに伝えたい性のこと

～これならできる！わたしなりの性教育を考えよう～

お子さんから「赤ちゃんはどうやって生まれてくるの？」と聞かれたとき、何と答えますか。素直な疑問に対して、親としてどのように向き合うのか、助産師をお招きし、講演会を実施します。当日は託児室を設ける予定です。

日時 12月2日(日)10時～12時
場所 栃木保健福祉センター
対象 年中児及び年長児を持つ保護者
定員 50人 費用 無料
申込・問合先 電話にてお申し込み下さい。健康増進課 ☎(25)3512



認定こども園さくら子育て支援センターゆめふうせん (☎24-3900) 9時～15時・土日休

親子ふれあい給食

時 12月3日(月)受付10時～10時30分 定 5組(先着順) 費 親子で800円(離乳食あり) 申 当日

ほのぼの移動広場(イオン)

時 12月4日(火)・18日(火)10時30分～11時30分 ※時間内自由参加 場 イオン2F ちびっこ広場 内 保育士による歌遊び、絵本読み、ミュージック・ケアや子育て相談

健康相談日

時 12月17日(月)10時～12時、13時～15時

内 身体測定※午前中、助産師相談あり(予約不要)

双子ちゃん遊ぼう

時 12月17日(月)10時～12時 対 未就園児の双子と保護者または双子妊娠中の方 ※一般の方も利用可

1、2たいそう 親子で体操遊び

時 12月5日(水)10時30分～11時10分 対 1歳6ヶ月以上 定 15組(先着順) 申 前日15時まで

英語で遊ぼう! Xmasパーティー

時 12月12日(水)10時15分～11時30分 ※集合時間9時50分(サンタと記念写真撮影) 対 1歳3ヶ月以上～未就園児と保護者 内 ネイティブの先生と歌やゲームで遊びます。 定 35組(先着順) 費 600円(プレゼント他) 申 12月4日(火)15時まで

キッズサロン ウィンターコース

時 平成31年1月18日(金)～10時～11時30分 ※金曜日全4回 場 さくら3Jホール 対 平成27年4月～平成29年12月生まれの乳児とその保護者 内 ふれあい遊び、リズム遊び、園外活動等 定 25組(先着順) 申 12月14日(金)15時まで ※日程等は後日返信

♥印の共通事項

次のQRコードより

申込フォームへ



さくら3Jホール (☎22-7100)
9時～18時・日曜祝日休

クッキング教室 ケーキ作り

時 12月22日(土)14時～17時(13時15分さくら3Jホール集合) 場 特別養護老人ホーム『咲くら館』 対 小学生 定 10組(先着順) 費 500円 持 エプロン・三角巾 申 11月20日(火)～30日(金)15時までに電話受付

認定こども園おおみや幼児教育センター子育て支援センターふれあいポック(☎27-8890) 9時～14時・土日祝日休

ようこそ! ポックシアターへ

時 12月25日(水) 対 1歳6ヶ月～未就園児と保護者 内 親子でピアノ鑑賞など

みんなでおめでとう! ハーフバースディ

時 12月6日(木)

みんなでおめでとう! 1・2・3 t hバースディ

時 12月13日(木)

♥印の共通事項 対 未就園児の親子(誕生児以外の親子も可) 内 身体計測、手形足形、カード作り、育児相談、プチ誕生会 持 タオル、測定しやすい服装

リズムって楽しいね!

時 ①12月17日(月)、②18日(火) 対 ①6ヶ月～1歳6ヶ月と保護者 ②1歳6ヶ月～未就園児と保護者 内 パネルシアターを見る、リズム・音楽で体を揺らす

お正月飾りを作ろう

時 12月19日(水)、20日(木)、21日(金) 対 6ヶ月～未就園児と保護者

☆共通事項 時 10時30分～11時30分 申 平日13時～15時電話にて 定 15組(先着順)

けやき保育園子育て支援センター きらり(☎23-8905)
月木金10時～15時・火水10時30分～15時30分・土日祝休

身体測定・手形足型

時 12月3日(月)、12日(水)10時30分～11時30分、13時30分～14時30分(時間内参加自由)

寝相アート写真撮影会

時 12月10日(月)、11日(火)10時30分～11時30分、13時30分～14時30分(時間内参加自由)

1月のカレンダー作り

時 12月14日(金)、18日(火)受付10時30分～11時15分、13時30分～14時15分(時間内参加自由)

ロゼット作り教室

時 12月19日(水)10時30分～11時30分 内 ロゼットリボンを使った勲章のようなバッジ作り 定 12組(先着順) 費 1組300円 申 12月3日(月)～電話または直接

アイシングクッキー作り教室

時 平成31年1月16日(水)10時30分～11時30分 定 12組(先着順) 費 1組300円 申 12月10日(月)～電話または直接

♥印の共通事項 対 未就園児と保護者

ベビーきりり・赤ちゃん集まれ! ハイハイレース

時 12月26日(水)10時30分～11時30分 対 1歳くらいハイハイ時期のお子さんと保護者 定 20組(先着順) 申 12月3日(月)～電話または直接

リトミック教室

時 平成31年1月11日(金)10時30分～11時30分 対 2歳程度の未就園児と保護者 定 15組(先着順) 申 12月10日(月)～電話または直接

フォレストキッズ保育園子育て支援センター エンジェル (☎20-0808) 9時30分～14時30分・土日祝日休

大きくなったよ! 身体測定・手形足形

時 12月6日(木)・12日(水)10時～11時30分(時間内自由参加) 対 0歳児以上と保護者

0歳のリトミックと母乳育児相談

時 12月14日(金)10時～受付10時15分～11時30分 対 0歳児と保護者 内 リトミックと母乳相談(ティータイム付) 定 10組 費 500円 持 バスタオル 申 11月20日(火)～

お誕生会

時 12月18日(火)10時30分～11時30分 対 12月生まれの未就園児と保護者 内 手形足形・身体測定・写真・カード作り 定 10組

カレンダー作り 2019

時 12月19日(水)・21日(金)10時～11時30分 対 0歳児以上と保護者 定 各日10組

♥印の共通事項 申 12月3日(月)～

大平児童館 (☎43-2350)
8時30分～17時30分(7・8月は18時)・月曜祝日休

天体観測

時 12月7日、14日、21日 全全曜日19時～20時30分(時間内参加自由) ※悪天候中止 対 全年齢

ベビーマッサージ

時 12月25日(火)10時30分～11時30分 対 乳児と保護者 内 ベビーマッサージ、体重測定、足型など 持 バスタオル、オイル容器(小さいタッパーなど) 費 100円

産後の骨盤調整

時 12月18日(火)9時30分～15時30分 対 産後のママ(乳幼児同伴可、託児あり) 内 整体師による骨盤調整と身体のケア 定 10人 費 20分コース2000円、30分コース3000円 申 12月4日(火)～

大平みなみ児童館 (☎43-9880)
8時30分～17時・月曜祝日休

チャレンジタイム クリスマスツリー作り

時 12月22日(土)14時～15時 対 幼児～小学生 定 20人 申 当日13時45分～

こどもクッキング プッシュ・ド・ノエル作り

時 12月15日(土)14時～15時 対 栃木市内の小学生 定 15人 費 200円 申 11月28日(水)～

お正月あそび制作

時 12/26(水)10時～11時30分 対 栃木市内の小学生 内 紙版画でカレンダー作り 定 15人 費 200円 申 12月5日(火)～



休日・夜間救急診療

救急診療は、急病の患者さんに対し応急的な診療を行うものです。急病ではない患者さんは、かかりつけ医師等の診療時間内に受診するなど、救急診療の正しい利用をお願いします。

《栃木地区急患センター》

【診療場所】
栃木地区急患センター(境町) ☎(22)8699

【診療時間等】
平日……………19時～22時(内科/小児を含む)
休日(日曜日)…9時～21時(内科)
9時～17時(外科)
18時～21時(小児科)
休日(祝祭日)…9時～21時(内科/小児を含む、外科)
※当番医は変更になる場合もありますので、事前に電話確認をしてお出かけください。
※受付は、診療時間終了30分前までにお済ませください

【12月の当番医師】

1	土	箕輪(箕輪内科)
2	日	腰塚(康)(腰塚医院) 三浦(三浦整形外科)/小児:齊藤(伸)(さいとう小児科)
3	月	青木(虎)(青木医院)
4	火	川田(かわたくりニック)
5	水	石川(TMC とちのき)
6	木	金子(金子内科医院)
7	金	山田(合戦場クリニック)
8	土	嶋崎(とちぎ診療所)
9	日	大門(康)(大門内科医院) 芳賀(芳賀耳鼻咽喉科医院)/小児:齊藤(伸)(さいとう小児科)
10	月	盛川(サンライズクリニック)
11	火	大森(うづまクリニック)
12	水	高田(高田クリニック)
13	木	石川(TMC とちのき)
14	金	小林(こばやしクリニック)
15	土	青木(虎)(青木医院)
16	日	金子(金子内科医院) 林(のぞみ整形外科)/小児:桜井(桜井こどもクリニック)
17	月	長(大平ファミリークリニック)
18	火	渡辺(わたなべ内科循環器科クリニック)
19	水	石川(TMC とちのき)
20	木	金子(金子内科医院)
21	金	大門(康)(大門内科医院)
22	土	玉野(たまのクリニック)
23	日	青木(虎)(青木医院) 鈴木(紀)(すずきクリニック)/小児:河口(修)(河口医院)
24	月	大森(うづまクリニック) 嶋崎(とちぎ診療所)
25	火	島田(均)(しまだクリニック)
26	水	中村(昭)(なかむら耳鼻咽喉科クリニック)
27	木	石川(TMC とちのき)
28	金	青木(謙)(青木耳鼻咽喉科医院)
29	土	熊倉(熊倉医院)
30	日	高田(高田クリニック) 盛川(サンライズクリニック)/小児:木内(TMC とちのき)
31	月	江口(えぐち内科クリニック) 町田(メディカル・パパス)

《急患センター終了後、問合せ先》

◆栃木市消防本部
月～土曜日の22:00以降 ☎(22)0119
日曜・祝日・年末年始の21:00以降 ☎(24)9999
(音声ガイダンス)

《とちぎ救急電話相談》

急な病気やけがについて、経験豊富な看護師が相談に応じます。

【子ども】
月曜日～土曜日 18:00～翌朝8:00
日曜日・祝休日 24時間(8:00～翌朝8:00)
☎028-600-0099 プッシュ回線の場合 #8000

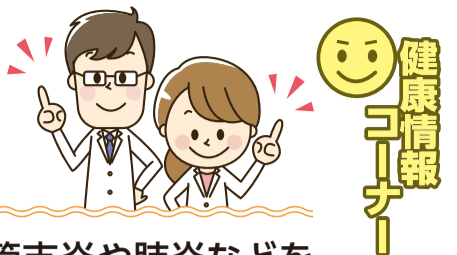
【大人】
毎日 18:00～22:00
☎028-623-3344 プッシュ回線の場合 #7111

《とちぎ医療情報ネット》

県内の病院・診療所・歯科診療所・薬局等の情報を提供するのためのシステムです。
○ホームページ
「とちぎ医療情報ネット」で検索



インフルエンザを予防しましょう!



インフルエンザは、通常のかぜと比べて全身症状が強く、気管支炎や肺炎などを合併して重症化するケースもあるので注意が必要です。感染を拡大させないために、一人ひとりが「かからない」「うつさない」ための予防策を実践しましょう。

1. 流行前のワクチン接種

ワクチンには、感染後に発症する可能性を低減させる効果と、発症した場合の重症化防止に有効といわれています。

2. 咳エチケット

インフルエンザの主な感染経路は咳やくしゃみの際に口から発生される小さな水滴による飛沫感染です。咳やくしゃみを他人に向けて発しないこと、マスクを着用することを心がけましょう。

3. 手洗いの徹底

帰宅時や食事の前など、こまめに手洗いをしましょう。手指のアルコール消毒も効果的です。

かかってしまったら…

早めに医療機関を受診しましょう。十分な睡眠と水分補給を心がけ、休養をとりましょう。周りの方へうつさないようにマスクを着用し、外出は控えください。無理をして学校や職場に行かないようにしましょう。

4. 適度な湿度の保持

空気が乾燥すると、気道粘膜の防御機能が低下し、インフルエンザにかかりやすくなります。室内は加湿器などを使って湿度50～60%に保つことも効果的です。

5. 十分な休養とバランスのとれた食事

体の抵抗力を高めるために、十分な睡眠とバランスのとれた栄養摂取を心がけましょう。

6. 人混みを避ける

インフルエンザが流行してきたら、人混みや繁華街への外出は控えましょう。やむを得ず外出する場合は、人混みの時間帯を避けましょう。

健康あつぷ講座 (親子運動編)

子育てや家事を頑張っているママは、運動する機会が少なくなりがち。お子さんと一緒に楽しく遊びながら、ママもエクササイズをして、運動不足を解消しましょう!

- ◆日時 12月27日(木)10時～11時30分(受付:9時45分～)
- ◆場所 大平健康福祉センターゆうゆうプラザ(大平町西野田)
- ◆内容 運動についての講話、運動、保護者の交流
- ◆対象 首が座った頃から1歳未満のお子さんとママ ※きょうだいの参加可能
- ◆定員 20組(先着順)
- ◆費用 無料
- ◆申込 問合せ先へ
- ◆問合せ先 健康増進課 ☎(25)3512



乳幼児健診等のご案内

乳幼児健診			
※個別通知で案内した時間にお越しください。			
内容		地域(会場)	
月	日	曜日	
4か月児健診			
12月	13	木	栃木(栃木保健福祉センター)
	19	水	西方(西方保健センター)
	20	木	大平(大平ゆうゆうプラザ)
9か月児健診			
12月	6	木	栃木(栃木保健福祉センター)
	11	火	大平(大平ゆうゆうプラザ)
	12	水	栃木(栃木保健福祉センター)
	19	水	西方(西方保健センター)
	21	金	大平(大平ゆうゆうプラザ)
1歳6か月児健診			
12月	3	月	栃木(栃木保健福祉センター)
	6	木	大平(大平ゆうゆうプラザ)
	17	月	栃木(栃木保健福祉センター)
3歳児健診			
12月	4	火	西方(西方保健センター)
	5	水	大平(大平ゆうゆうプラザ)
	19	水	栃木(栃木保健福祉センター)
2歳児歯科健診			
12月	12	水	大平(大平ゆうゆうプラザ)
	20	木	栃木(栃木保健福祉センター)

両親教室			
※事前に問合せ先へ電話にて申し込みください。			
内容		会場/日程	
育児体験・妊娠中の栄養	3月18日(月)	12月18日(火)	
妊娠中の過ごし方と口腔ケア	1月28日(月)	1月23日(水)	
妊婦体験・赤ちゃんのお風呂	2月5日(火)	12月15日(土)	
子育て相談(乳幼児) (受付:10:00～11:00)			
※希望者どなたでもご利用できます(申込み不要)			
内容		日程	会場
保健師による育児相談・交流	12月7日(金)	大平ゆうゆうプラザ	
保育士によるふれあい遊び	12月10日(月)	岩舟遊楽々館	
★は栄養士による栄養相談も実施しています。	12月13日(木)	西方保健センター	
	★12月14日(金)	栃木保健福祉センター	
母乳相談(1歳未満児) (受付:9:45～10:00)			
内容		日程	会場
助産師による母乳相談	12月21日(金)	栃木保健福祉センター	
離乳食・むし歯予防教室(対象:生後10～11か月ごろ)			
※定員30人の申込み制です。開催日1か月前から申し込みを受け付けます。			
内容		日程	会場
栄養士による離乳食のお話、歯科衛生士によるむし歯予防	12月14日(金)	栃木保健福祉センターのお話、個別相談	

成人健診等のご案内

集団検診日程 ～1年に1回集団検診を受けましょう～									
月	日	曜日	会場	対象	月	日	曜日	会場	対象
12	4	火	栃木保健福祉センター	男女	1	16	水	栃木保健福祉センター	女
	5	水	栃木保健福祉センター	女		17	木	岩舟遊楽々館	男女
	5	水	栃木保健福祉センター ※	女		20	日	栃木保健福祉センター	男女
	6	木	藤岡保健福祉センター	男女		21	月	栃木保健福祉センター	男女
	7	金	栃木保健福祉センター	男女		22	火	藤岡保健福祉センター	男女
	8	土	岩舟遊楽々館	男女		27	日	栃木保健福祉センター	女
	10	月	栃木保健福祉センター	女		29	火	大平ゆうゆうプラザ	女
	11	火	栃木保健福祉センター	男女		30	水	都賀保健センター	男女
	13	木	大平ゆうゆうプラザ	女					
14	金	大平ゆうゆうプラザ	男女						
18	火	栃木保健福祉センター	女						

受付時間 8:00～10:30
※12/5は午後には大腸がん・子宮頸がん・乳がん・骨粗しょう症の検診に限り実施します。(受付時間13:30～14:30)

こころの健康相談

保健師、カウンセラーが相談に応じます。
※予約制です。事前に問合せ先までご連絡ください。

月	日	曜日	会場	相談時間
12	18	火	大平ゆうゆうプラザ	①13:30～ ②14:30～ ③15:30～

健康相談・栄養相談・禁煙相談

健康づくりや生活習慣の見直し、禁煙などについて保健師や栄養士が相談をお受けします。
※予約制です。事前に問合せ先までご連絡ください。

《問合せ先》 健康増進課 ☎(25)3511・(25)3512
各総合支所 市民生活課窓口

文化芸術のお知らせ

時 日時 会 会場 対 対象 内 内容 演 出演 料 料金 定 定員 手 チケット取扱 申 申し込み

今月のオススメ

岩舟文化会館

宇崎竜童弾き語りライブ 2019 JUST GUITAR JUST VOCAL

16年ぶりのコスモスホール。
ギターの弾き語りと
自身の歌声だけで魅せる
大人のためのステージ。

時 平成31年3月9日(日)
15時30分開場 16時開演
会 ホール
対 未就学児不可
料 全席指定・税込 4,500円
申 12月1日(土) 発売開始(窓口9時～、電話14時～) 市内5文化会館、チケットぴあ 他



栃木文化会館 ☎23-5678

おやこで楽しむコンサートとちぎdeクリスマス
歌ったり手あそびしたり、知ってる曲もたくさん!
時 12月9日(日) ①「0歳からのコンサート」11時開演、②「3歳からのコンサート」14時開演(各回30分前開場) 会 小ホール 対 ①どなたでも ②3歳以上 料 各回、中学生以上1,500円、3歳～小学生500円。①は2歳以下保護者ひざ上の場合1人無料 手 発売中 市内5文化会館、佐野市文化会館、小山市立文化センター、チケットぴあ 他

CRAZY KEN BAND TOUR 2019 GOING TO A GO-GO Presented by NISHIHARA SHOKAI

時 平成31年2月11日(月・祝) 16時30分開場 17時開演 会 大ホール 対 どなたでも 料 全席指定 前売6,900円 当日7,400円(※乳児もチケット必要) 手 11月25日(日) 発売(窓口9時～、電話14時～)。市内5文化会館、チケットぴあ 他

大平文化会館 ☎43-5232

元ちとせコンサート2019 in 栃木

時 平成31年2月23日(土) 16時30分開場 17時開演 会 ホール 料 全席指定 6,000円(4歳以上有料。3歳以下のひざ上鑑賞は保護者1名につき1名無料。座席が必要な場合は有料) 手 発売中。市内5文化会館、チケットぴあ 他

ゆかりのアーティストシリーズ さかしまし矢波フルトリサイタル

時 平成31年3月17日(日) 13時30分開場 14時開演 会 ホール 対 未就学児不可 料 全席自由・税込 一般 1,000円 高校生以下500円 手 12月9日(日) 発売開始。市内5文化会館 他

都賀文化会館 ☎27-8855

和太鼓グループ彩 -sai-コンサート

時 平成31年1月27日(日) 15時開場 15時30分開演 会 ホール 対 未就学児不可 料 一般 1,500円 高齢者・障がい者1,200円 高校生以下500円 手 市内5文化会館 他

とちぎシネマ倶楽部

「リメンバー・ミー」「アベンジャーズ/インフィニティウォー」
時 平成31年3月10日(日) ①「リメンバー・ミー」10時開場 10時30分開演 ②「アベンジャーズ/インフィニティウォー」13時開場 13時30分開演 会 ホール 対 ①3歳以上有料。2歳以下のひざ上鑑賞は保護者1名につき1名無料。座席が必要な場合は有料。②2歳以下入場不可 料 全席自由 1作品500円 2作品800円 手 平成31年1月12日(土) 発売 市内5文化会館

岩舟文化会館 ☎55-7055

とちぎシアターワークショップ2018 リーディングの時間 成果発表会

時 12月16日(日) 13時30分開場 14時開演 会 多目的ホール 対 どなたでも 料 無料

図書館コーナー

年末年始休館日のお知らせ

時 栃木図書館
12月31日(月)～平成31年1月4日(金)
大平図書館・藤岡図書館・都賀図書館・図書館西方館・図書館岩舟館
12月29日(土)～平成31年1月3日(木)

栃木市図書館ビブリオバトル大会

時 12月16日(日) 14時～15時 会 栃木図書館 2階会議室 対 中学生以上 定 8人(参加賞あり) 申 直接来館または電話にて受付

栃木図書館 ☎22-3542

9時～19時30分/休館・金

おはなしひろば「読み聞かせ」

時 ①12月8日(土) 10時30分～11時、②12月22日(土) 10時30分～11時 内 ①絵本「てぶくろ」、②エプロンシアター「さるかに合戦」 演 おはなしボランティア「りんごの会」

おはなしキャラバン隊

時 12月9日(日) 14時～15時30分 内 腹話術「サンタさんと一緒に」、人形劇 演 ふじおかおはなし会「コロポックル」、みなと座(那珂川町) 定 70人

えほんデビュー

時 12月15日(土) 11時～11時30分 演 ボランティア「あざみの会」 対 赤ちゃん～未就園児

親子で楽しむ映画会

時 12月22日(土) ①14時～15時、②15時30分～16時30分 内 「サンタさんは大いそがし」「年神様とお正月」 主催:下都賀地区視聴覚ライブラリー協議会

午後映画会
時 12月24日(月・祝) 14時～16時 内 「毛糸の指輪」

大平図書館 ☎43-5234

9時～19時30分/休館・月

絵本の読み聞かせ

時 ①12月1日(土) 14時～14時30分、②12月14日(金) 10時30分～11時、③12月28日(金) 10時30分～11時 演 ボランティア「おはなししゃぼんだま」 対 ①幼児・小学校低学年向け、②③幼児向け

TOCHICO(とちこ)サロン

時 12月5日(水) 10時～12時 内 幼児と子育てママ同士の交流

大平図書館 クリスマス会

時 12月23日(日・祝) ①11時30分～12時、14時～17時 ②14時～14時30分 内 ①「サンタさんに会えるかも!」(サンタとの写真撮影会) ②おはなし会 対 幼児・小学校低学年

藤岡図書館 ☎62-4889

9時～19時30分/休館・月

おはなし会・工作教室

時 ①12月1日(土) 14時～15時 ②12月15日(土) 14時～15時 内 ①おはなし会:紙芝居「トロンクリスマス」他、工作教室:「ツリーの帽

子」、②おはなし会:紙芝居「たのしいクリスマスのじゅんじゅん」他、工作教室:「パクパクナカイ」 演 ふじおかおはなし会「コロポックル」

コロポックル音楽隊・クリスマスコンサート

時 12月23日(日・祝) 11時～11時30分 演 ふじおかおはなし会「コロポックル」 対 幼児～一般

都賀図書館 ☎28-0806

9時～19時30分/休館・月

クリスマス会

時 12月22日(土) ①10時～10時45分 ②11時～11時45分 内 ①おはなし会:パネルシアター、読み聞かせ、②音楽会:音楽パネルシアター(クリスマスの曲等) 演 ①おはなしボランティア「たんぼぼ」、②音楽の宅配便「ViVid」 会 ①都賀図書館2階視聴覚室 ②都賀公民館講堂 対 幼児・児童と保護者

図書館西方館 ☎92-2512

9時～19時30分/休館・月

おはなし会

時 ①12月2日(日) 11時～11時30分、②12月21日(金) 14時～14時30分 内 ①テーマ「キラキラ☆」他、出演:西方館スタッフ、②テーマ「心あたまる話・動物」 「クリスマス」、出演:おはなしボランティア「おはなし☆きらら」

佐藤純一X'masギターリサイタル

時 12月23日(日・祝) 14時～14時30分 会 西方公民館

図書館岩舟館 ☎54-1900

9時～19時30分/休館・月

おはなし会

時 12月8日(土) 14時～14時30分 内 絵本「さみしがりのサンタさん」、紙芝居「サンタ サンタ サンタ」、折紙「サンタさん」 演 岩舟館スタッフ

サンタさんとおはなし会

時 12月22日(土) 14時～15時 内 絵本「サンタのいちねんトナカイのいちねん」「おとうさんねずみのクリスマス」、工作「トコトコサンタ・トコトコナカイ」 演 岩舟館スタッフ 定 10人 申 直接来館または電話にて受付



とちぎ蔵の街美術館

●開館時間 9時～17時(入館は16時30分まで) ●休館日 毎週月曜日(祝日の場合は開館し、翌日休館)

【収蔵品展】浮世絵で見る歌舞伎の世界 石川常四郎コレクションの役者絵

期間 12月24日(月・祝) まで

石川常四郎氏より平成25年度に本市に寄贈いただいた浮世絵コレクションには、歌舞伎役者を描いた役者絵が多く含まれています。本展では、江戸時代のスター役者、人気演目などを描いた浮世絵を中心に、親しみやすい歌舞伎の世界へご案内します。また、栃木と歌舞伎の関わりについてもご紹介いたします。

■イベント

①歌舞伎のお話とワークショップ

時 12月9日(日) 14時～16時頃 会 市役所本庁舎3階正庁 内 講師:立花志十郎氏(NPO法人伝統文化みらい塾代表) 料 無料 定 40人(先着順) 申 電話にて。

②学芸員によるギャラリートーク

時 12月16日(日) 14時～(40分程度)

料金表	区分	一般/大・高校生	中学生以下
	料金	300円(200円)	無料

* ()内は20名以上の団体割引料金
* 身体障害者手帳、療育手帳、精神障害者保健福祉手帳の交付を受けている方とその介護者1名は無料



とうせいわかざんじん
三代歌川豊国(当勢和歌参人) 安政4年(1857) 大判錦絵三枚続 栃木市蔵

とちぎ蔵の街美術館(万町3-23/☎20-8228/FAX20-8227) ※駐車場コエド市場南、大通り沿いの蔵の街第一駐車場をご利用ください。

平成29年 12月生まれの 赤ちゃん



わが家の エンゼル 天使



(募集)写真の裏に赤ちゃんの名前(ふりがな)・生年月日・住所・電話番号・保護者名を記入のうえ〒328-8686栃木市役所シティプロモーション課へ(締切当日必着)。写真は返却しません。(締め切り)平成30年2月生まれ12月4日(火)、平成30年3月生まれ1月10日(木)※封筒に差出人住所を明記ください。

渡良瀬遊水地のなかまたち

Vol.22



渡良瀬遊水地キャラクター
ハートランドのなかまたち
ツチドン

ツチフキのツチドンはハートランドの火消し。江戸っ子のような口調(でもちよつと違う?)でいつも余裕ぶった雰囲気。でも、いざ火事になるとパニックになって、土を投げ始めるとか。

ツチフキ

ツチフキは、関東から九州にかけて生息する全長10cmほどのコイ科の魚です。ツチフキ(土吹)の名のとおり、毎年4~6月の繁殖期に、産卵場所をきれいにするために、土を口で吸って、吐き出し(吹く)ます。オスが作ったすり鉢状の巣に、メスが卵を産み、その後はオスが卵を守ります。泥の底のほうを好み、水生昆虫や藻類を食べて生活しています。

遊水地では、谷中湖や池内水路、渡良瀬川の藤岡大橋付近などで見ることができます。



▲ツチフキ

コミミズク

フクロウの仲間のコミミズクは、10~3月にかけて遊水地に飛来する冬鳥です。全長は38cmほど。遊水地に飛来する数は、10羽以上飛来する年もあれば、1~2羽だけだったり、年によってばらつきがあります。エサとなるネズミの発生数も、飛来数に影響するようです。

草原の上を旋回して飛び、ネズミなどのエサを見つけると、着地して捕えます。冬の夕方、ヨシ原や堤防近くなどを低く飛んで狩りをする姿を見られることもあります。



▲コミミズク

ど田舎にしかた祭り



大迫力の俵飛ばしに大人も夢中!

子ども参加型の「田んぼ相撲」をはじめ、大人も参加できる「俵飛ばし」「トラクター試乗体験」などイベント盛りだくさん!和楽器隊によるパフォーマンスや豪華景品の当たる大抽選会もあり、家族揃って楽しめます。道の駅の『うら』に集まれ!

- 日時 12月2日(日)10時~16時
- 場所 道の駅にしかたおよび 東側田んぼ(西方町元)

問合先 にしかたふるさと祭り実行委員会(西方産業振興課内) ☎(92)0313

光と音のページェント2018



光と音のページェントの鮮やかなイルミネーション

プラッツ大平周辺が、華やかなイルミネーションで彩られる冬の風物詩。今年も心温まる「光」と「音」をお楽しみください。

- 点灯期間 11月30日(金)~平成31年1月14日(月)
- 点灯時間 期間内 17時~23時
- 点灯式 11月30日(金) 17:40~(18時点灯)

問合先 光と音のページェント実行委員会事務局(大平産業振興課) ☎(43)9213

まちの話題

とちぎ新そばまつり

市内そば関係団体による新そばの販売。市内各地の香り高い新蕎麦をぜひご賞味ください。栃木県石灰工業協同組合による、フレスコ作り体験もあります。

- 日時 12月1日(土)・2日(日) 10時~15時(雨天決行)
- 場所 山車会館前広場(臨時駐車場:旧警察署跡地)



香り高い栃木の新そばをご賞味ください(写真はイメージです)

問合先 観光振興課 ☎(21)2373

ミス・インターナショナルの各国代表が来栃!

10月26日、ミス・インターナショナル世界大会の各国代表45人が、栃木市を訪問しました!世界の美女たちが一同に会する光景は圧巻!

一行は、市内を散策した後に、巴波川での遊覧船体験や、伝統の提灯の文字書き体験を行ったり、からくり人形の実演を見たりと、栃木市の文化を存分に楽しんでいただきました。



蔵の街遊覧船を体験する各国代表の皆さん

介護付き高齢者優良賃貸住宅
ハーモネットハウス大平

- 医療介護24時間対応
- 専門スタッフの個別リハビリ
- 充実の個室設備

☎0120-333-675

医療連携強化型ショートステイ
ハーモネットショートステイ大平

- 医療介護24時間対応
- 専門スタッフの個別リハビリ
- 認知症予防プログラム

TEL.0282-25-7311

外出支援強化型デイサービス
ハーモネットデイサービス大平

- 屋外リハビリテーション
- 認知症予防プログラム
- 個別浴槽でのんびりお風呂

TEL.0282-45-2255



市内各地から
楽しい話題が
届きました!

地域の
話題を
写真で
紹介!

まちかどニュース

栃木市を元気にするFMくらら

85.7MHzで毎日放送中 <https://fmkulala857.jp>



さわやかな汗を流した体育祭

10月14日、秋晴れの空の下、西方中学校校庭にて第7回西方地域体育祭が開催されました。毎年恒例の行事となっているこの大会は、各地区対抗で行われ、玉入れ、綱引き、リレーなどに加え今年には新競技として大縄跳びが行われました。参加された皆さんは、さわやかな汗を流し、スポーツの秋を満喫しました。



▲ 力いっぱい綱を引く選手の皆さん



▲ 息の合ったチームワークでたくさん飛びました

▶ 10時のおやつ、
取れるかな?



▶ 紅白の玉が激しく宙を
舞いました



地域の絆、都賀スポ
10月7日、つがスポーツ公園運動場で、第9回都賀スポーツ・レクリエーションフェスティバルが行われ、都賀地域の自治会16チームが8競技種目に熱戦を繰り広げました。また、ターゲットバードゴルフ、グラウンド・ゴルフ、テニスなどの体験種目や、よさこい、フォークダンスのアトラクションもあり、地域が一体となった素晴らしい一日となりました。



▶ 大きな大きな「にっこり」
を収穫したよ



◀ 梨の皮むき大会に夢中

「にっこり食べてニッコリ」
10月21日、いわふねフルーツパークにて「にっこり梨まつり」が開催されました。会場では、親子での梨狩りや梨の早食い競争、梨の皮むき大会などが催されました。
さわやかな秋晴れのもと、お囃子の演奏も行われ、会場は訪れたたくさんの方の笑顔で溢れていました。

みんなで明るい豊かなまちづくり～とちぎ協働まつり～

市民・行政・市民活動団体などが一体となって作り上げる「とちぎ協働まつり2018」。今年は、10月21日に、栃木市総合運動公園と総合体育館を会場に開催されました。協育、子育て、キッズワークなど、協働をテーマにした各エリアやブースが設けられ、多くの来場者が、人と人との「つながり」を感じる企画を楽しみました。



▲ 会場では今回のテーマカラーである
グリーンの風船が



▲ 多くのイベントが行われたステージエリア

私たちの手で美しいまちにしたい!

10月14日、ハートランドまちづくり隊主催のクリーン作戦が行われました。清掃場所の地元自治会からもたくさんの人が参加し、まちづくり隊の会員と一緒にひとつひとつ丁寧にゴミを拾い集めました。
ハートランドまちづくり隊では、これからも藤岡地域を活気づけるいろいろな事業を展開していくそうです。



▲ 道路脇を歩いて清掃しました



▲ 小さなお子さんも大活躍でした

▶ ファイナレを盛り上げる
自治会対抗リレー



◀ 選手の招集や競技説明を
するスポーツ推進委員

スポーツでコミュニケーション
大平地区体育祭
10月7日、大平運動公園を会場に、大平地区体育協会主催の大平地区体育祭が開催されました。
今年で61回目となる大平地区体育祭は、大平地域の全ての自治会が参加し、スポーツ推進委員や栃木スポーツネットの協力により運営されています。参加した大勢の方達は、爽やかな秋晴れのもと、スポーツを通じたコミュニケーションを図っていました。

リフォームの一步先を行く、
リノベーションのお店

とちぎリフォーム

グランドオープン!

無料相談会開催中!!



孫達が遊びにくる家になりたい。

二世帯で暮らしやすい家になりたい。

二世帯で暮らしやすい家になりたい。



施工例

LIXILメンバーズコンテスト2018最優秀受賞作品

イオン栃木店から
新店舗に移転!!
詳しくは、お問い合わせください

営業時間

AM9:00~PM6:00

0120-08-1180

〒328-0075 栃木市箱森町19-26

■定休日/毎週火・水曜日

とちぎリフォーム

<http://www.tochigi-reform.jp>



CAR NAVI
栃木県栃木市箱森町19-26
※車でお越しの際は、上記住所を入力してください。