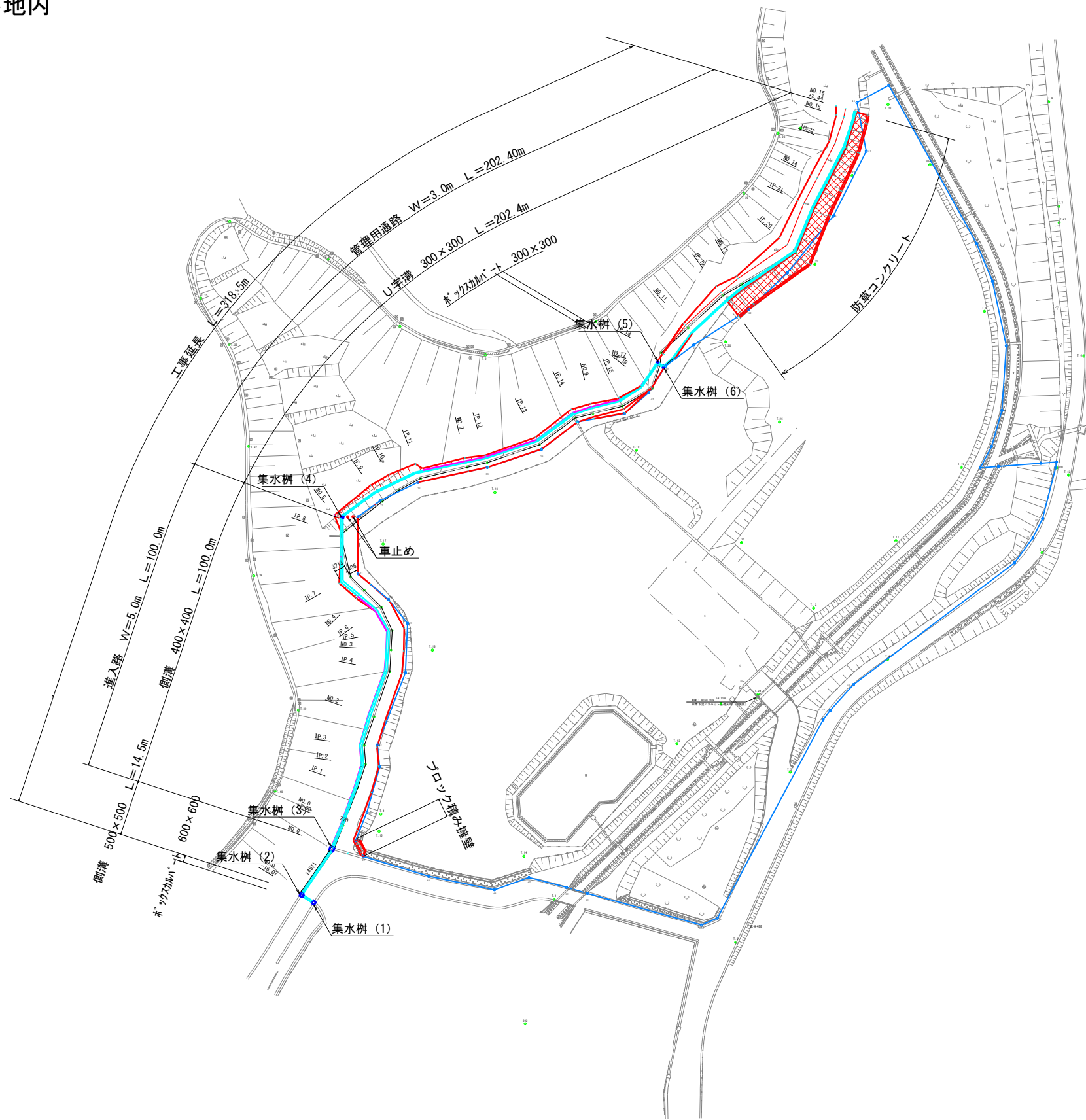
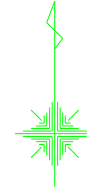


新斎場建設予定地平面図 S=1:500
 栃木市岩舟町三谷地内



工事名	令和元年度 新斎場建設地西側進入道路・排水路等設計業務委託 栃木市岩舟町三谷地内		
図面名	平面図		
作成年月日	令和2年1月20日		
縮尺	S=1:500	図面番号	/
会社名			
事務所名	栃木市役所		

新斎場建設地西側進入道路・排水路等設計業務委託 縦断図

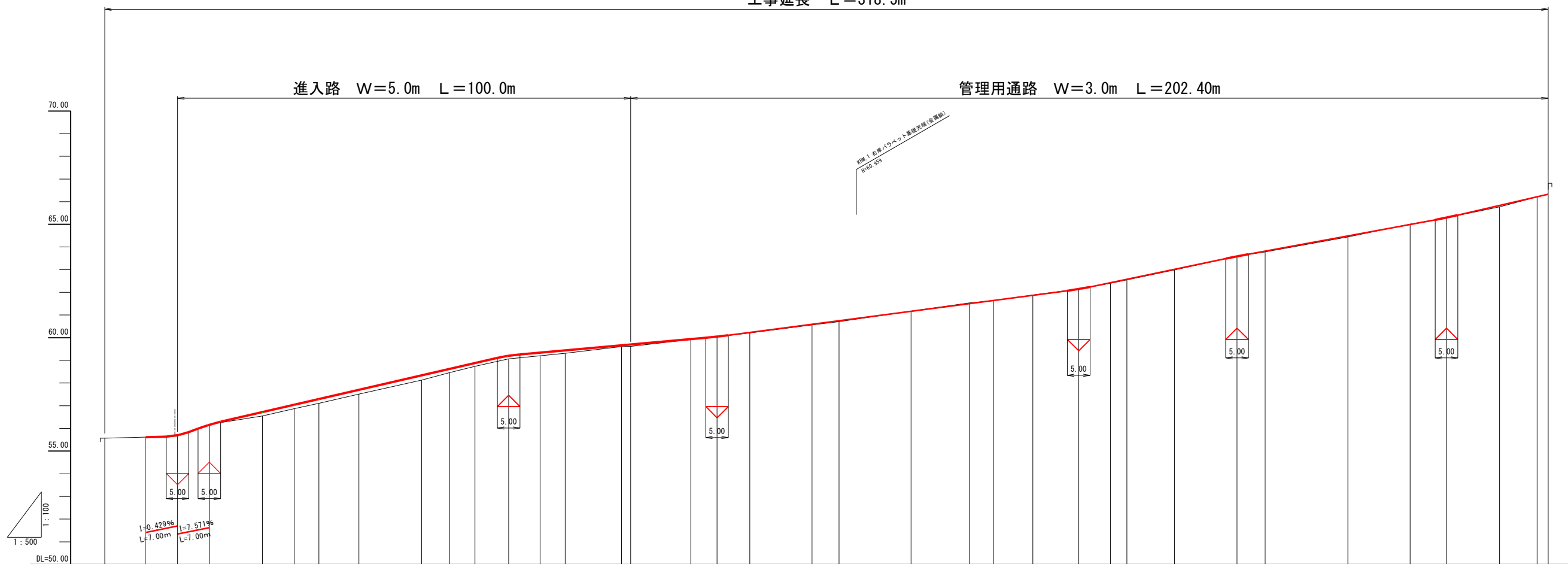
栃木市岩舟町三谷地内

S=V, 1:100
H, 1:500

工事延長 L=318.5m

進入路 W=5.0m L=100.0m

管理用通路 W=3.0m L=202.40m

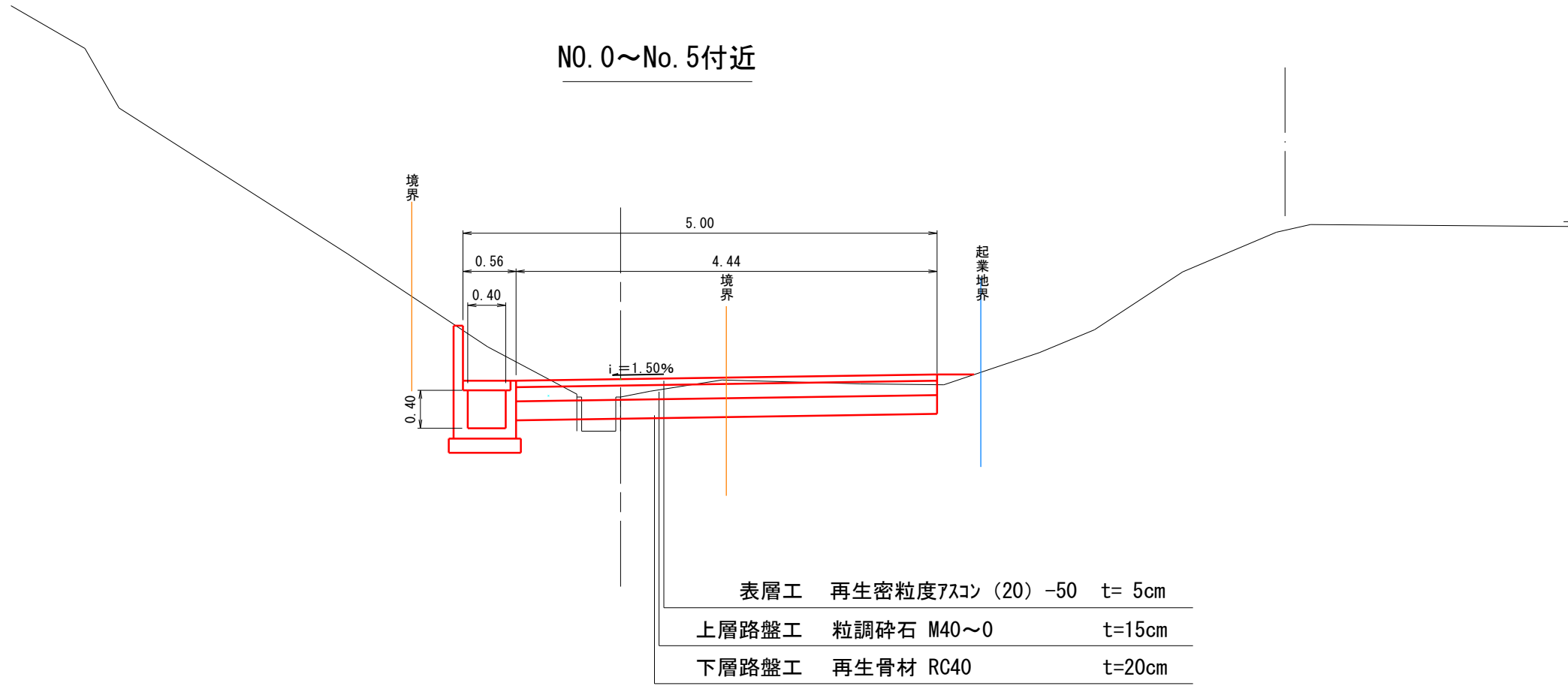


配 勾	55.62		55.65		56.18		59.22		60.04		62.13		63.59		65.29		66.33																			
	i=0.429% L=7.00m		i=1.571% L=7.00m		i=4.601% L=66.07m		i=1.785% L=45.96m		i=2.618% L=79.83m		i=4.179% L=34.94m		i=3.679% L=46.21m		i=4.635% L=20.440m																					
土 盛																																				
土 切																																				
計画 標高	55.62	55.70	56.18	56.72	57.04	57.29	57.70	58.34	58.62	58.88	59.20	59.34	59.44	59.66	59.70	59.94	60.05	60.23	60.59	60.75	61.16	61.50	61.64	61.87	62.14	62.42	62.57	63.01	63.59	63.82	64.49	64.99	65.29	65.83	66.22	66.33
地盤 高	55.57	55.65	56.18	56.55	56.87	57.11	57.51	58.13	58.46	58.74	59.07	59.20	59.31	59.61	59.62	59.92	60.04	60.21	60.56	60.71	61.17	61.54	61.64	61.88	62.15	62.40	62.55	62.99	63.59	63.78	64.44	65.01	65.29	65.71	66.21	66.33
追加 距離	-16.070	0.000	7.000	18.724	25.742	31.193	40.000	53.833	60.000	65.634	73.068	80.000	85.522	97.971	100.000	113.261	119.025	126.257	140.000	145.946	161.856	174.716	180.000	188.719	198.851	205.846	209.454	220.000	233.793	240.000	258.232	271.961	280.000	291.720	300.000	302.439
単 距	16.070	0.000	7.000	11.724	7.018	5.451	8.807	13.833	6.167	5.634	7.434	6.932	5.922	12.449	2.029	13.261	5.764	7.232	13.743	5.946	15.910	12.860	5.284	8.719	10.022	6.995	3.608	10.546	13.793	6.207	18.232	13.729	8.039	11.720	8.280	2.439
測 点	0-16.07	NO.0	0-7.00	IP.1	IP.2	IP.3	NO.2	IP.4	NO.3	IP.5	IP.6	NO.4	IP.7	IP.8	NO.5	IP.9	IP.10	IP.11	NO.7	IP.12	IP.13	IP.14	NO.9	IP.15	IP.16	IP.17	IP.18	NO.11	IP.19	NO.12	IP.20	IP.21	NO.14	IP.22	NO.15	15-2.44
曲 線																																				
片 勾 配																																				

工事名	令和元年度 新斎場建設地西側進入道路・排水路等設計業務委託 栃木市岩舟町三谷地内	
図面名	縦断図	
作成年月日	令和2年1月20日	
縮尺	S=V, 1:100 H, 1:500	図面番号 /
会社名		
事務所名	栃木市役所	

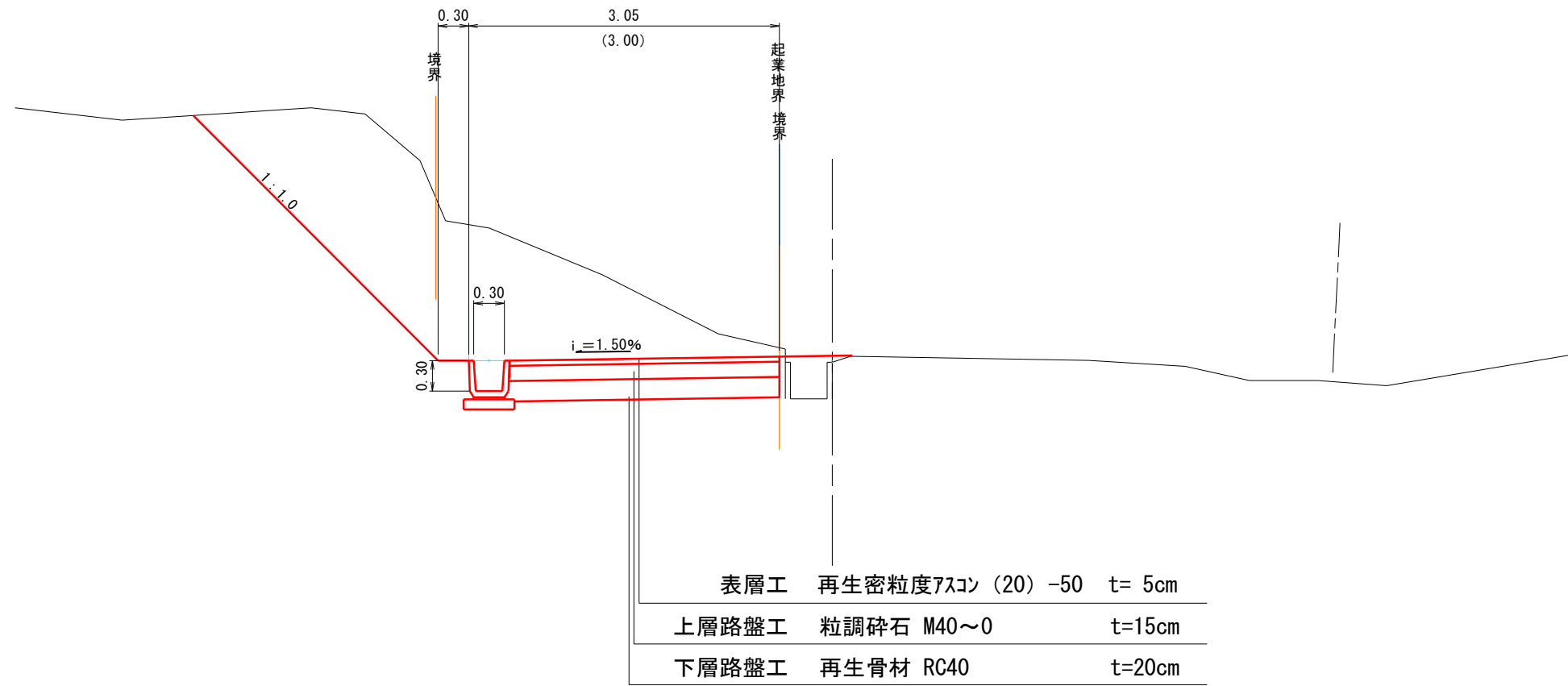
標準横断図 (1) S=1:30

NO. 0~No. 5付近



表層工	再生密粒度7スコン (20) -50	t= 5cm
上層路盤工	粒調碎石 M40~0	t=15cm
下層路盤工	再生骨材 RC40	t=20cm

No. 5付近~ I P. 11付近

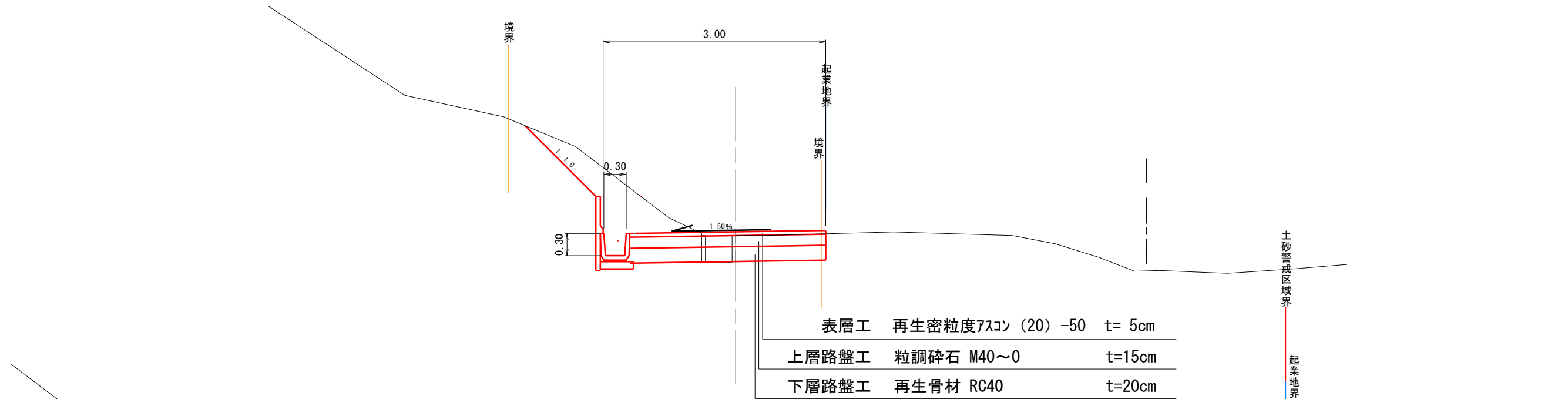


表層工	再生密粒度7スコン (20) -50	t= 5cm
上層路盤工	粒調碎石 M40~0	t=15cm
下層路盤工	再生骨材 RC40	t=20cm

工事名	令和元年度 新斎場建設地西側進入道路・排水路等設計業務委託 栃木市岩舟町三谷地内		
図面名	標準横断図 (1)		
作成年月日	令和2年1月20日		
縮尺	S=1:30	図面番号	/
会社名			
事務所名	栃木市役所		

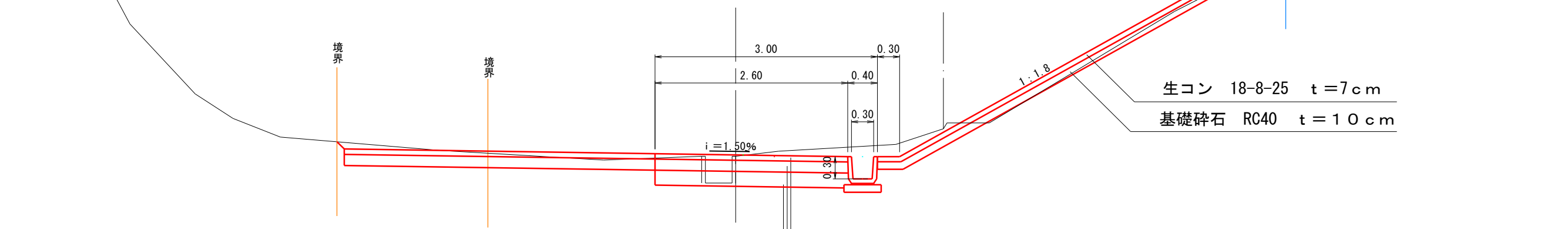
標準横断面図 (2) S=1:30

I P. 11付近～No. 11付近



表層工	再生密粒度7スコン (20) -50	t= 5cm
上層路盤工	粒調碎石 M40～0	t=15cm
下層路盤工	再生骨材 RC40	t=20cm

No. 11付近～No. 15付近

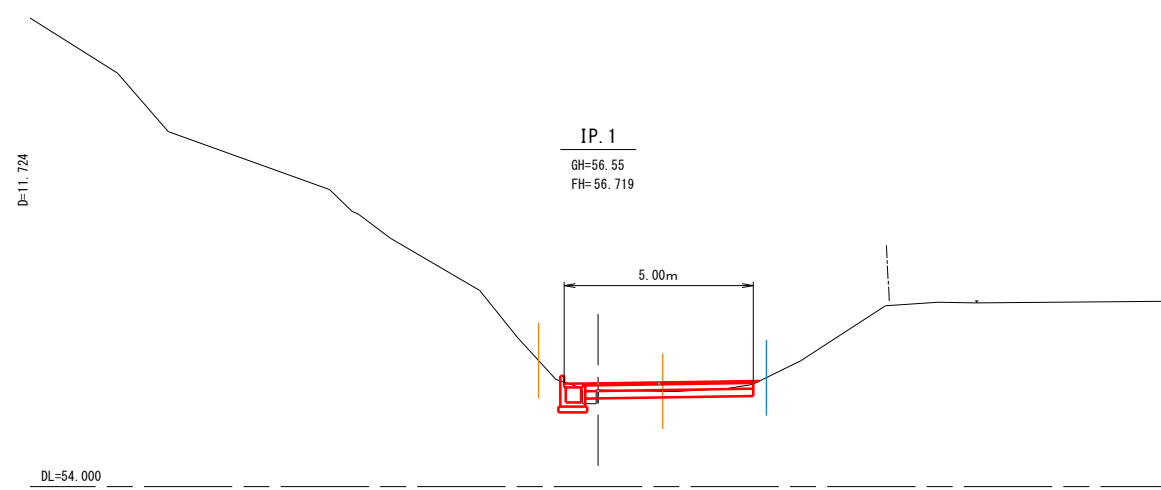
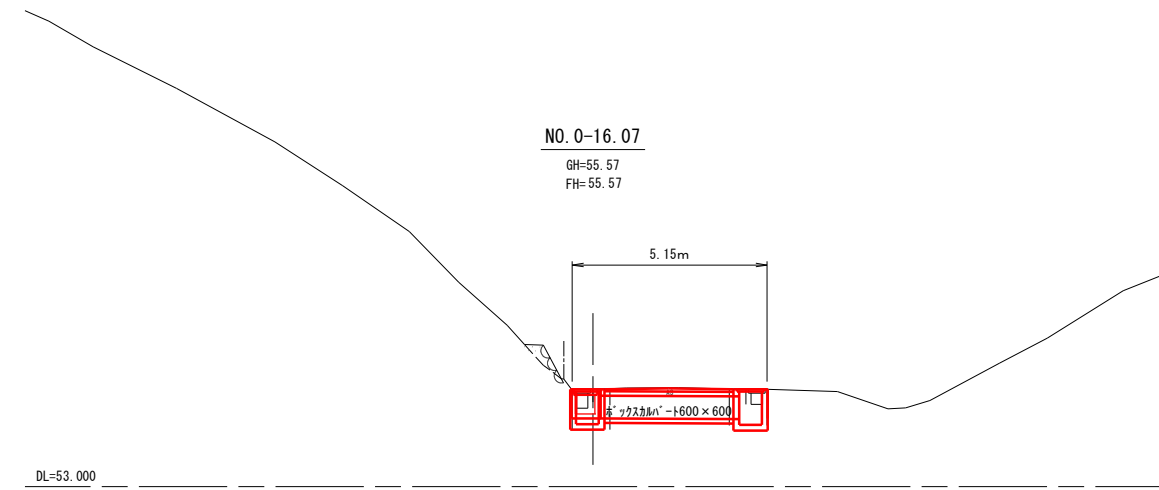
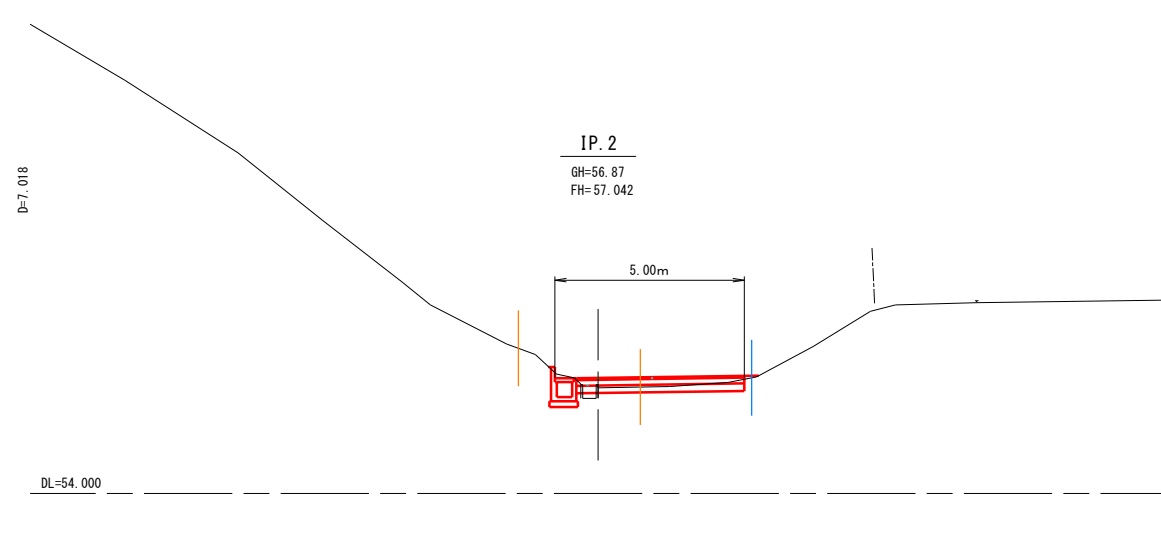
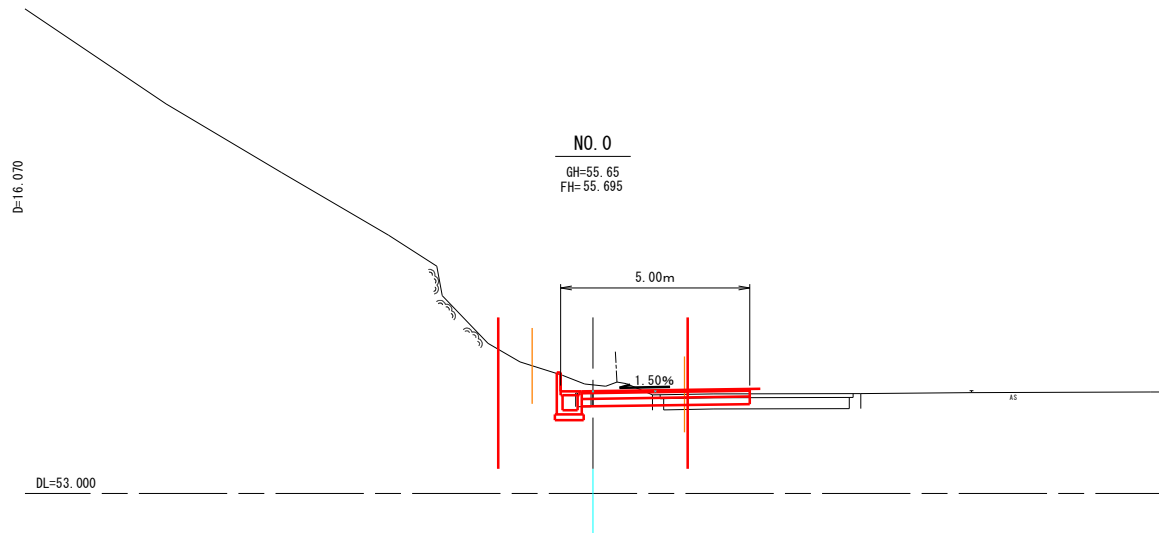
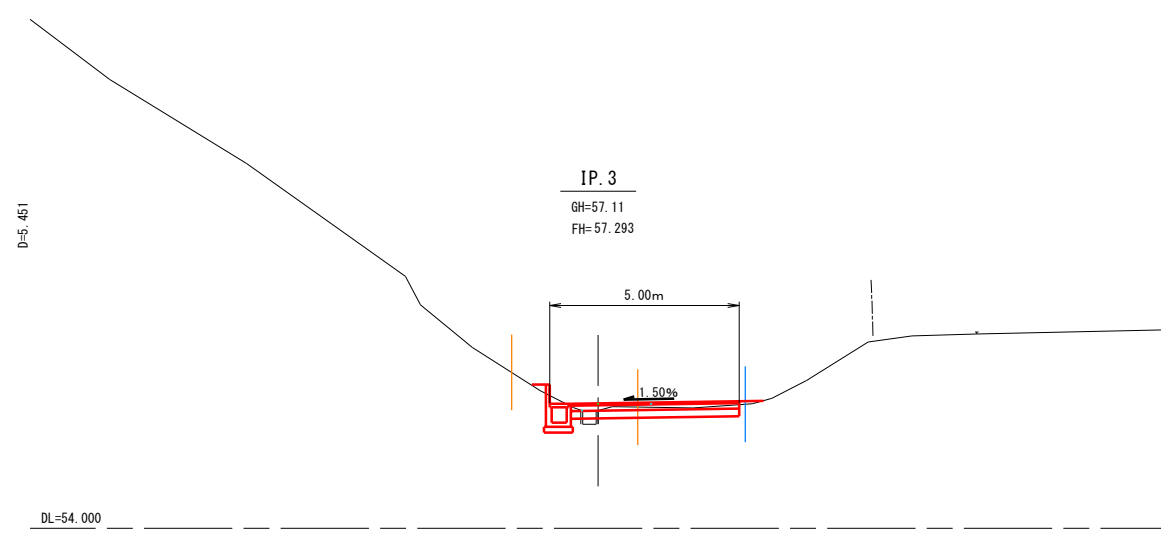
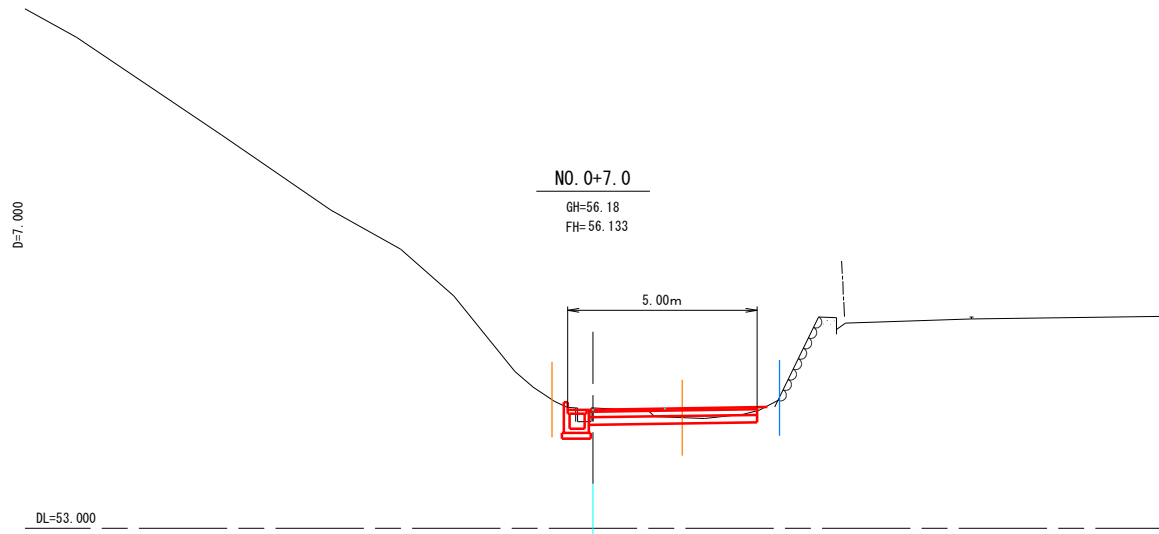


生コン	18-8-25	t=7cm
基礎碎石	RC40	t=10cm

表層工	再生密粒度7スコン (20) -50	t= 5cm
上層路盤工	粒調碎石 M40～0	t=15cm
下層路盤工	再生骨材 RC40	t=20cm

工事名	令和元年度 新斎場建設地西側進入道路・排水路等設計業務委託 栃木市岩舟町三谷地内		
図面名	標準横断面図 (2)		
作成年月日	令和2年1月20日		
縮尺	S=1:30	図面番号	/
会社名			
事務所名	栃木市役所		

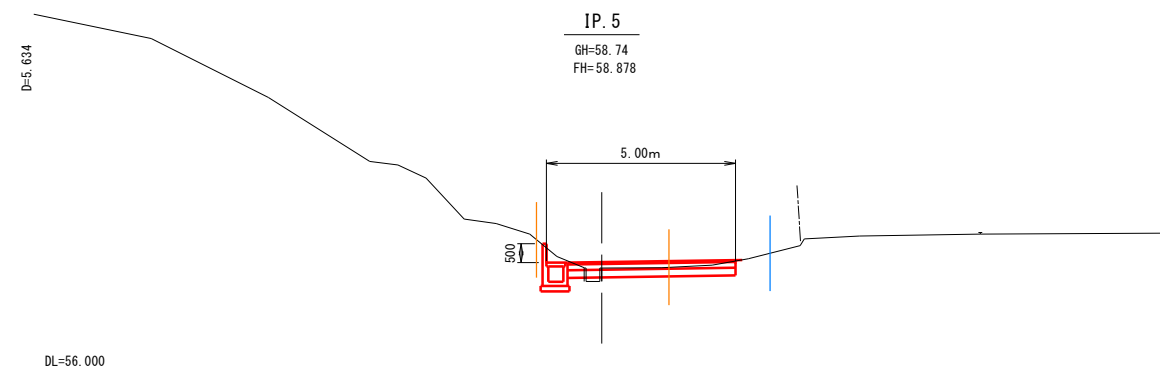
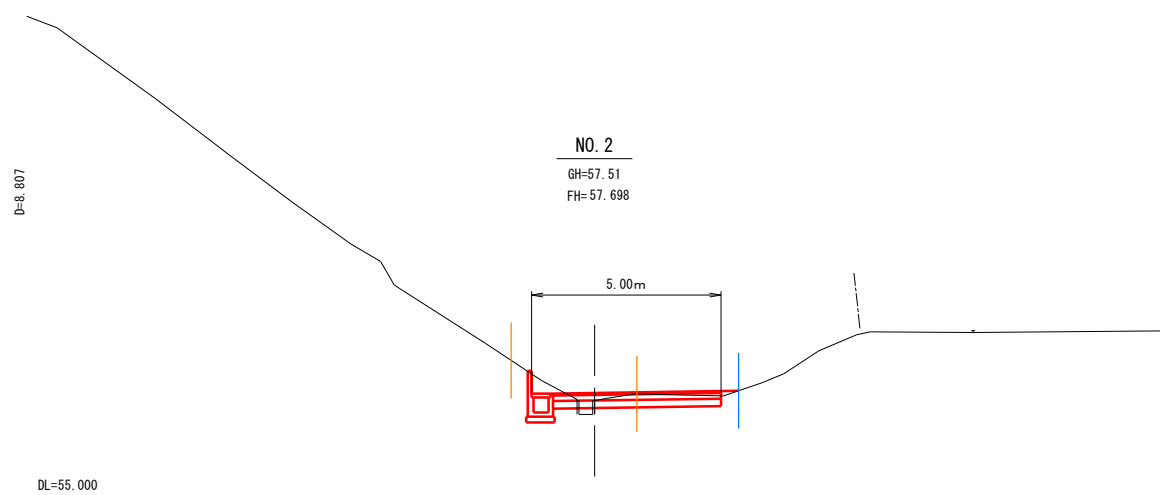
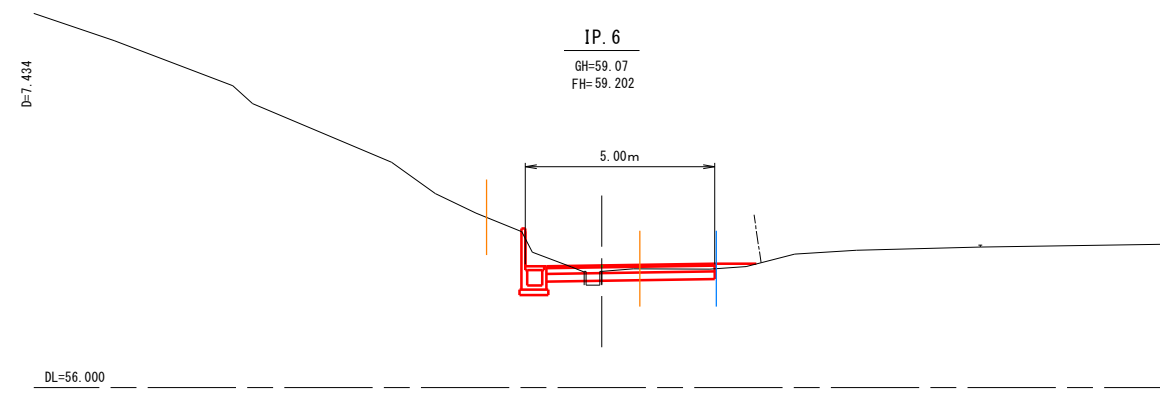
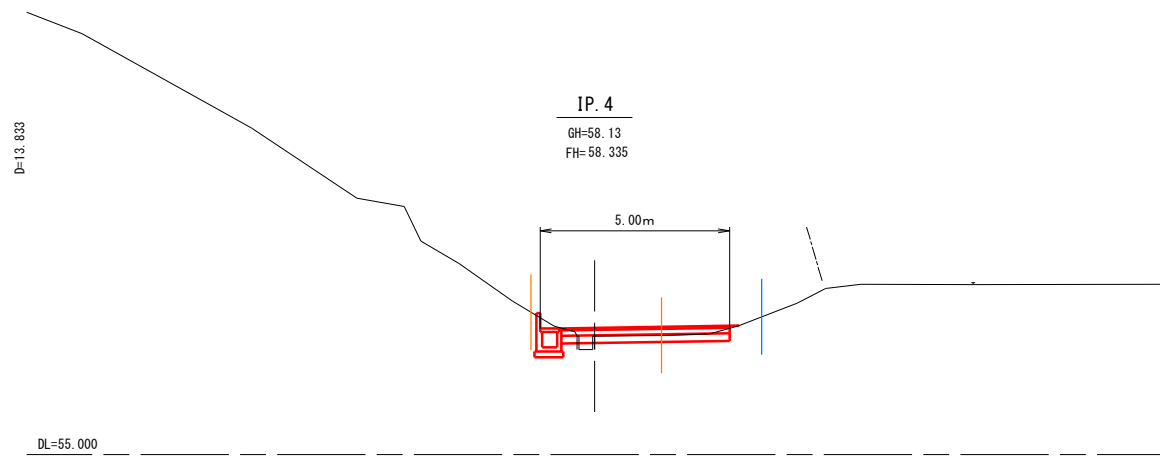
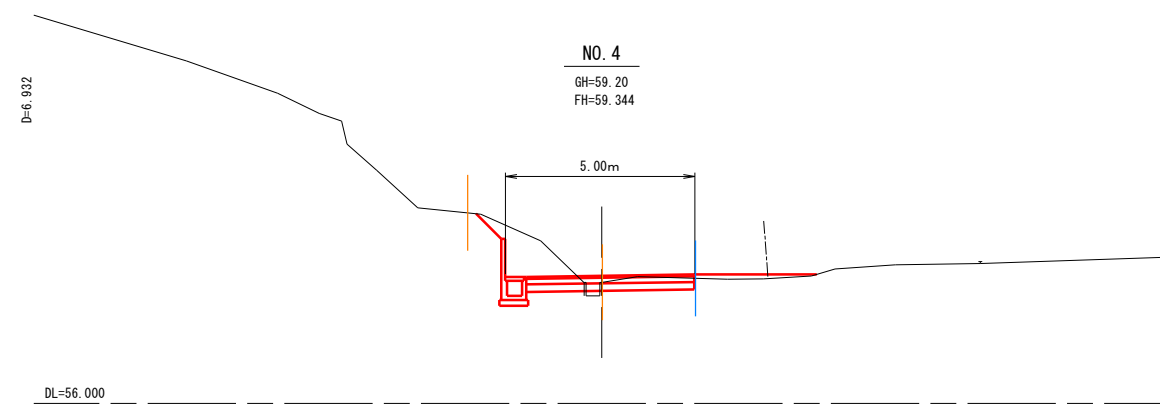
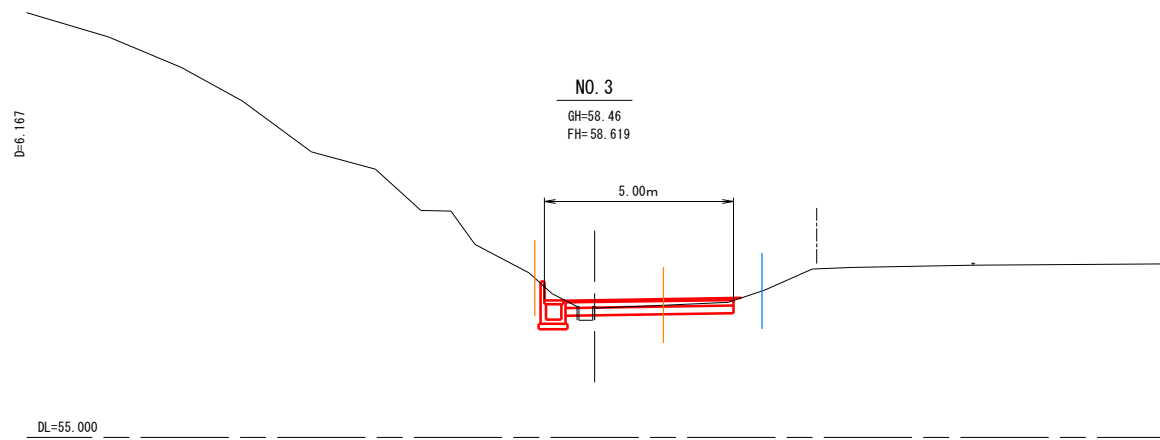
横断図 S=1:100



NO. 0-16.07~IP. 3

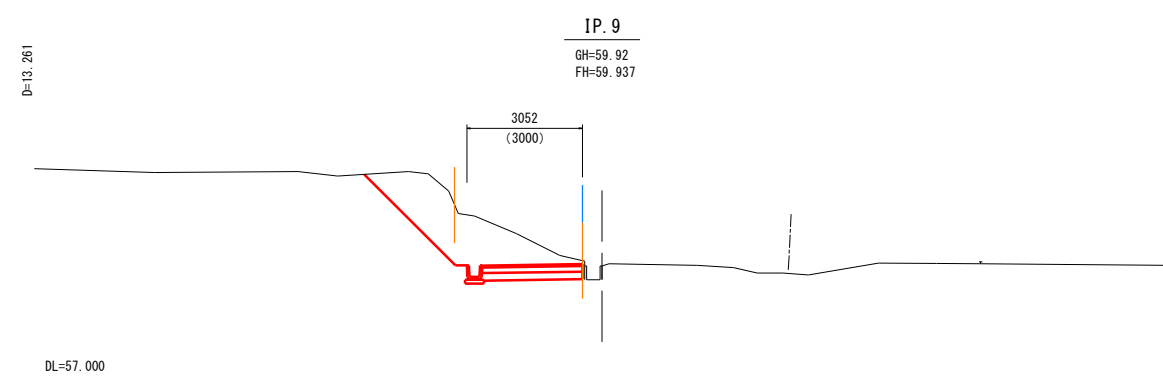
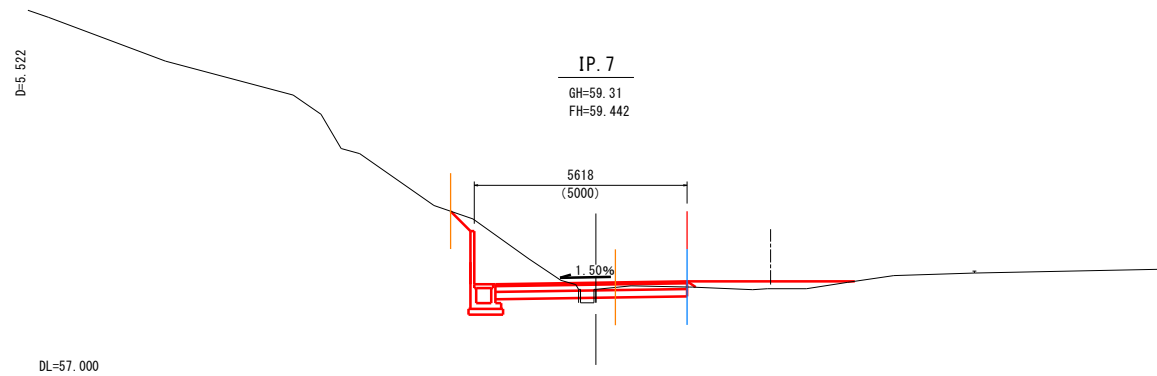
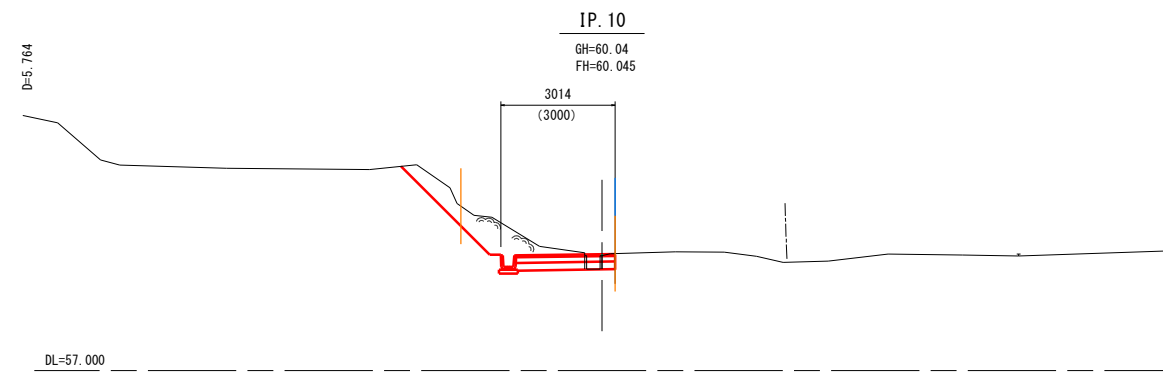
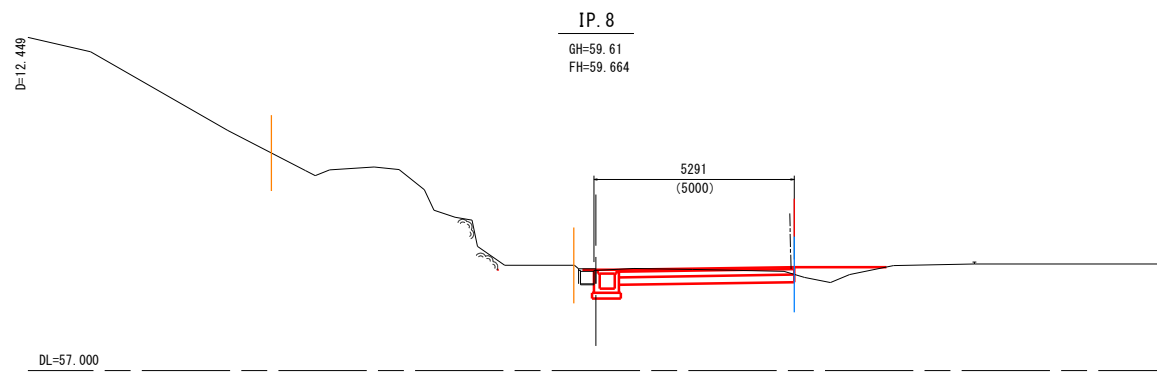
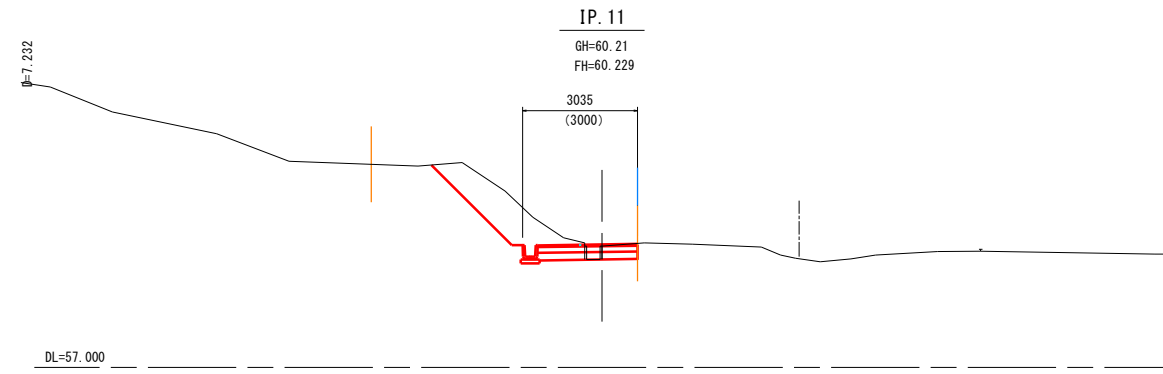
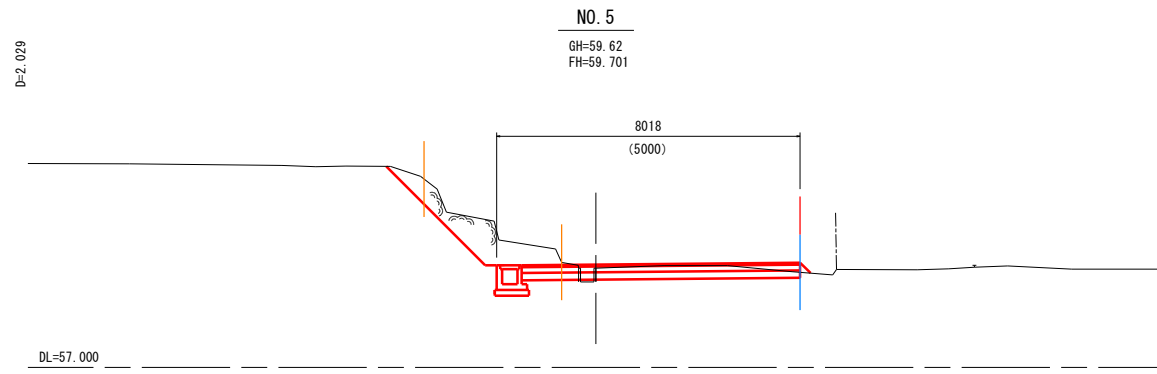
工事名	令和元年度 新斎場建設地西側進入道路・排水路等設計業務委託 栃木市岩舟町三谷地内		
図面名	横断図 (6-1)		
作成年月日	令和2年1月20日		
縮尺	S=1:100	図面番号	/
会社名			
事務所名	栃木市役所		

横断図 S=1:100



NO. 02~No. 4	
工事名	令和元年度 新斎場建設地西側進入道路・排水路等設計業務委託 栃木市岩舟町三谷地内
図面名	横断図(6-2)
作成年月日	令和2年1月20日
縮尺	S=1:100 図面番号 /
会社名	
事務所名	栃木市役所

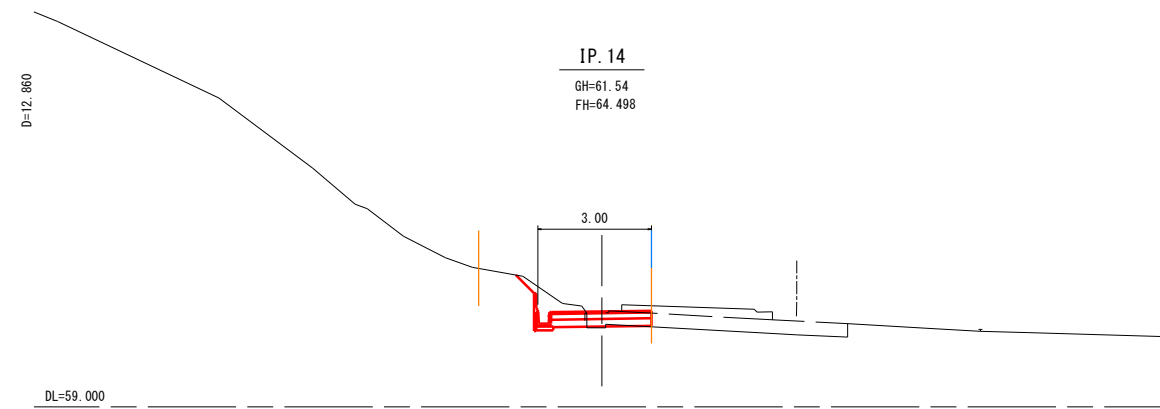
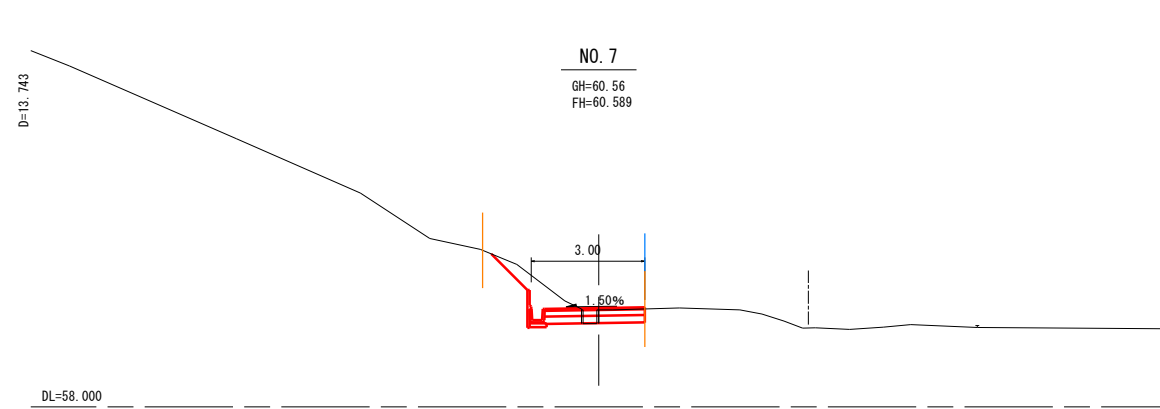
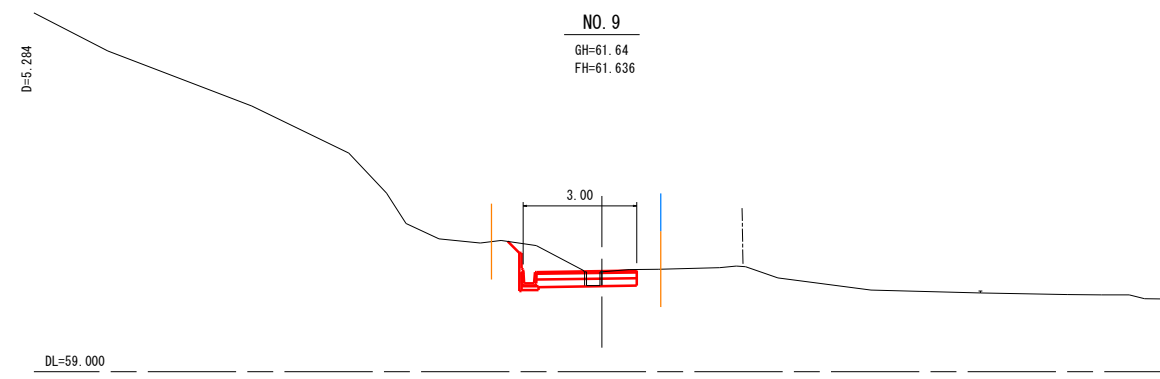
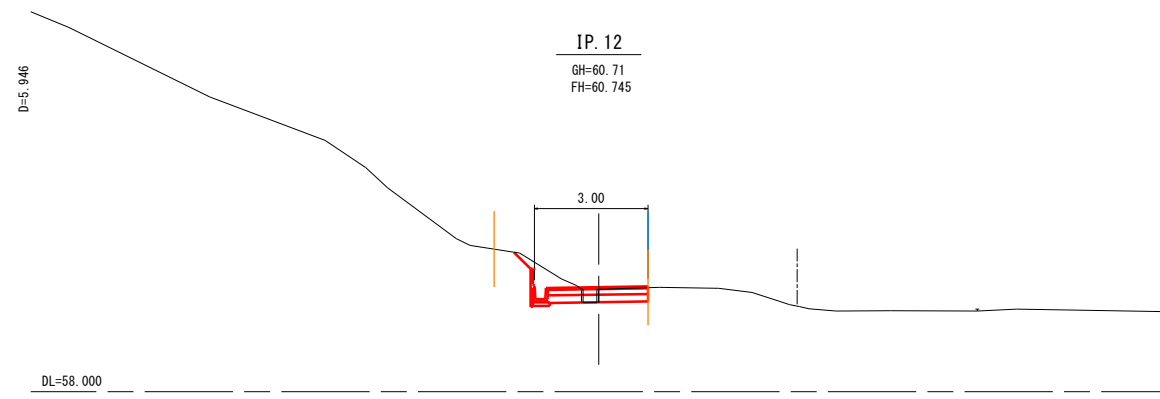
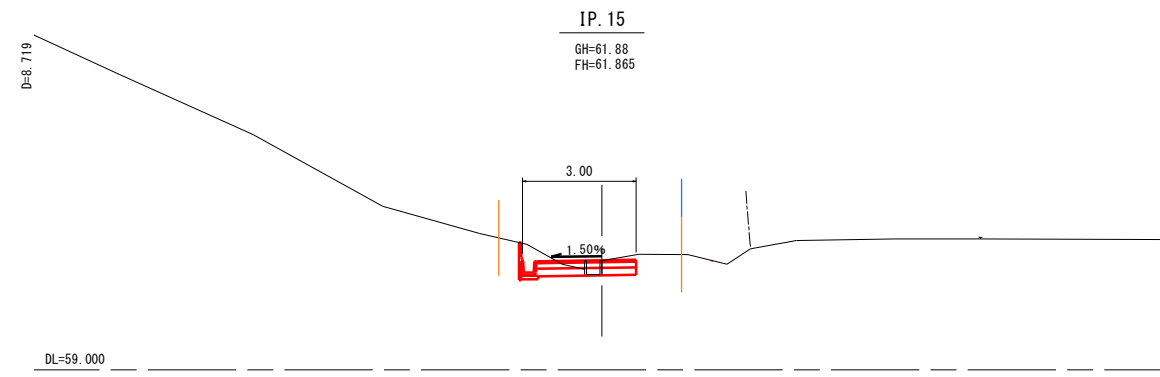
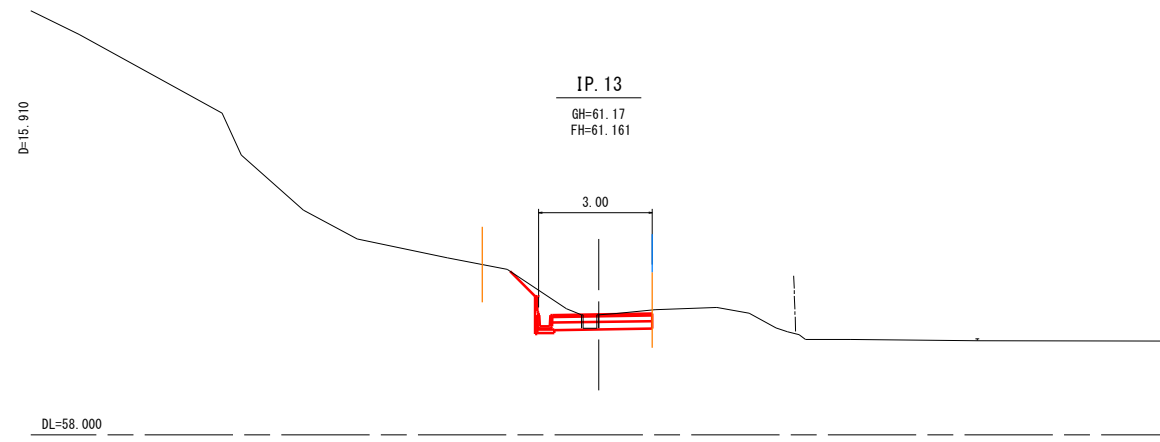
横断図 S=1:100



IP. 7~IP. 11

工事名	令和元年度 新斎場建設地西側進入道路・排水路等設計業務委託 栃木市岩舟町三谷地内		
図面名	横断図 (6-3)		
作成年月日	令和2年1月20日		
縮尺	S=1:100	図面番号	/
会社名			
事務所名	栃木市役所		

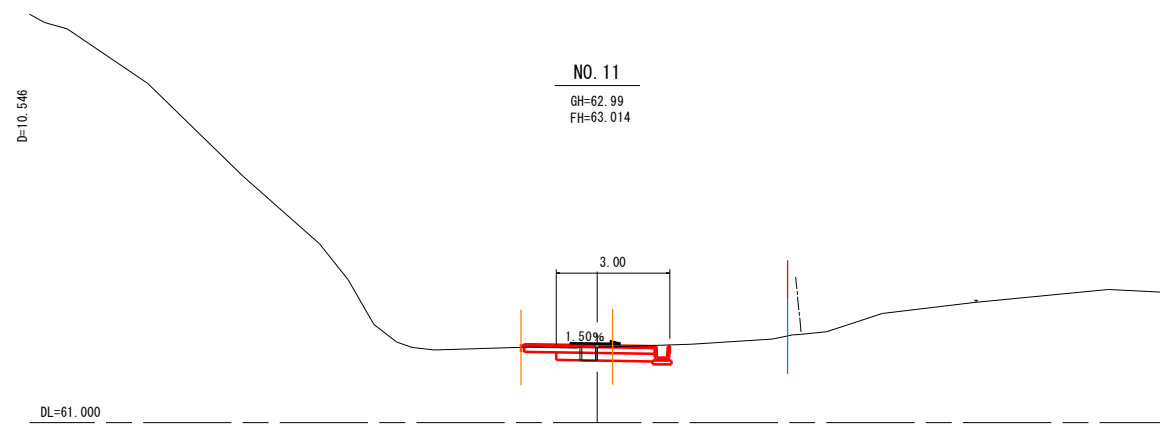
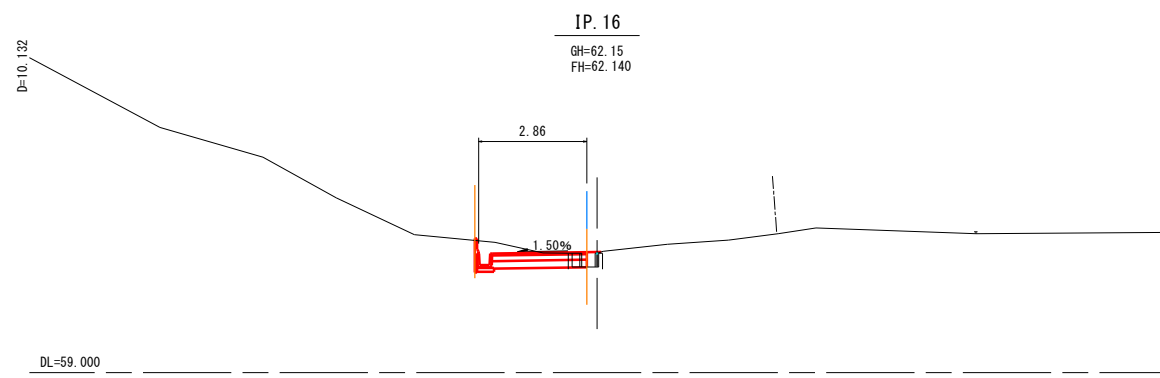
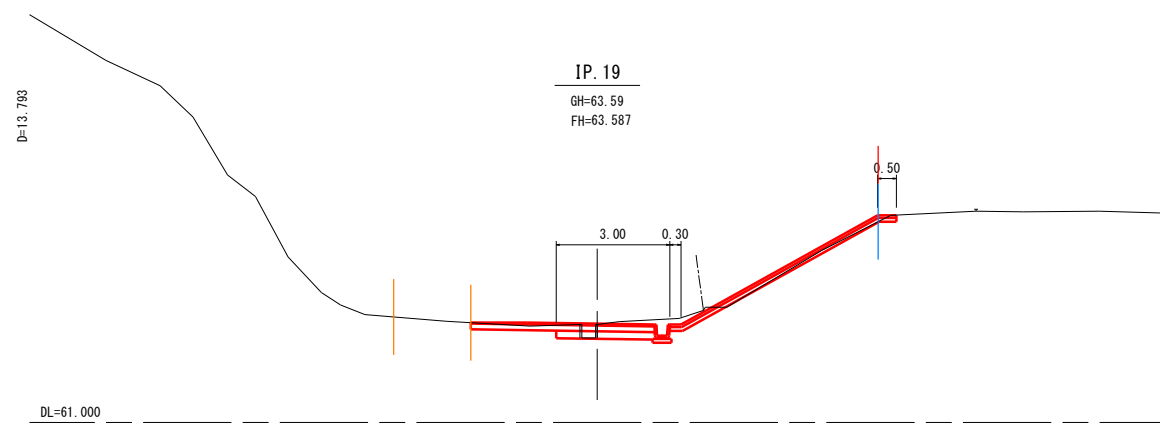
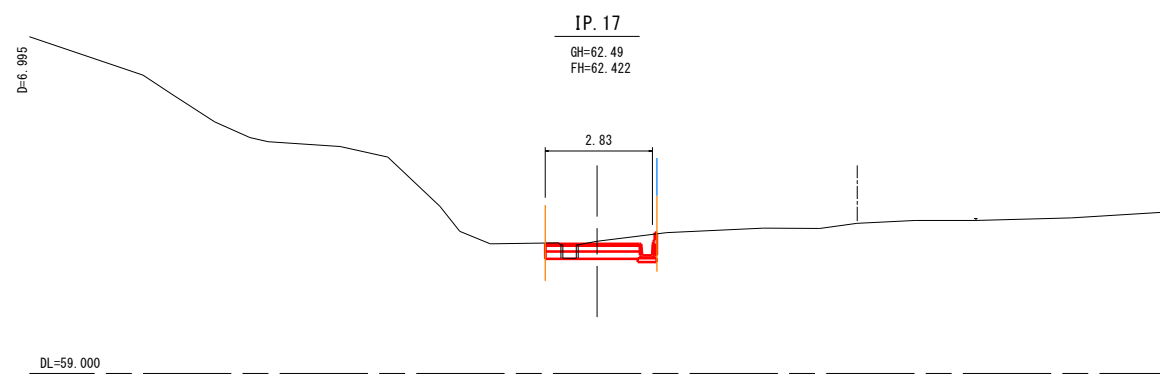
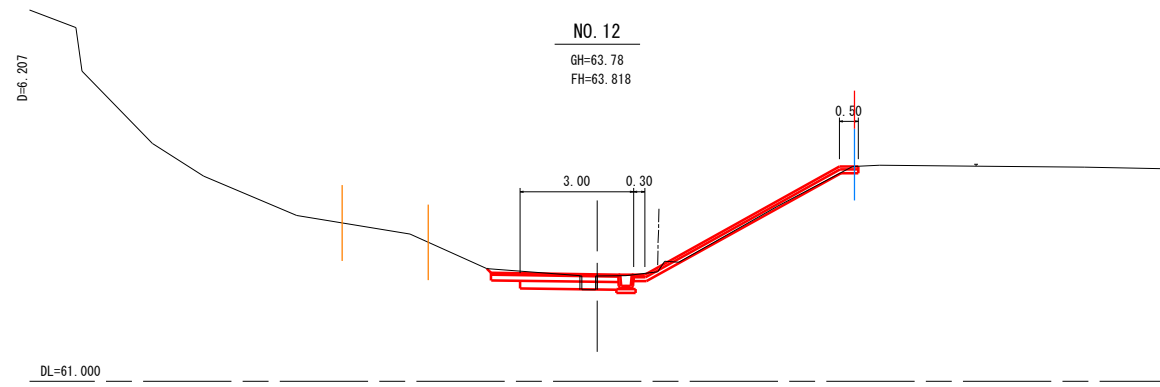
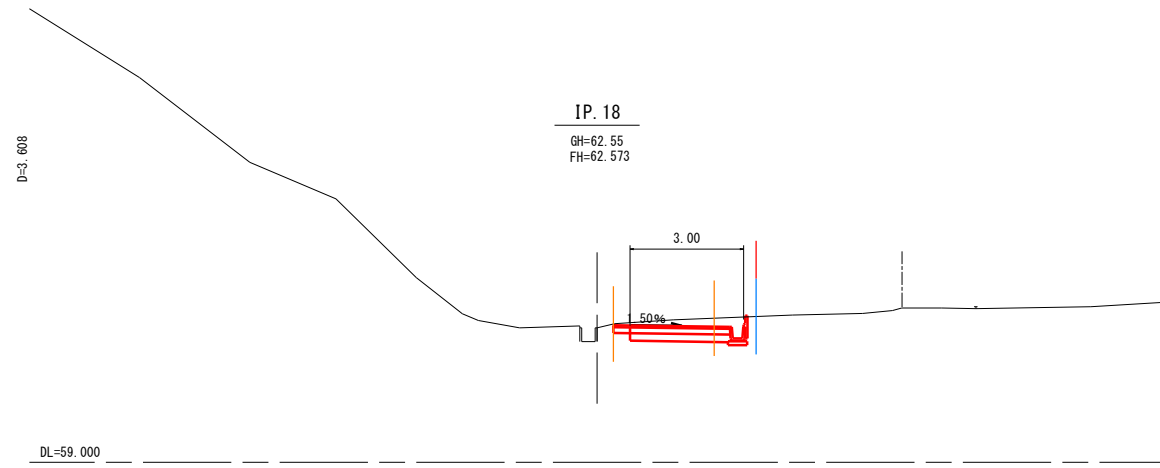
横断図 S=1:100



NO. 7~IP. 15

工事名	令和元年度 新斎場建設地西側進入道路・排水路等設計業務委託 栃木市岩舟町三谷地内		
図面名	横断図 (6-4)		
作成年月日	令和2年1月20日		
縮尺	S=1:100	図面番号	/
会社名			
事務所名	栃木市役所		

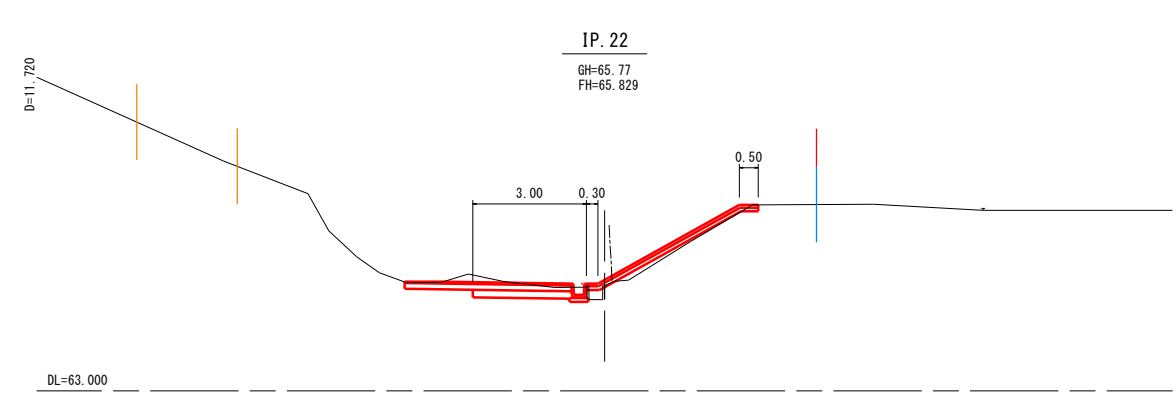
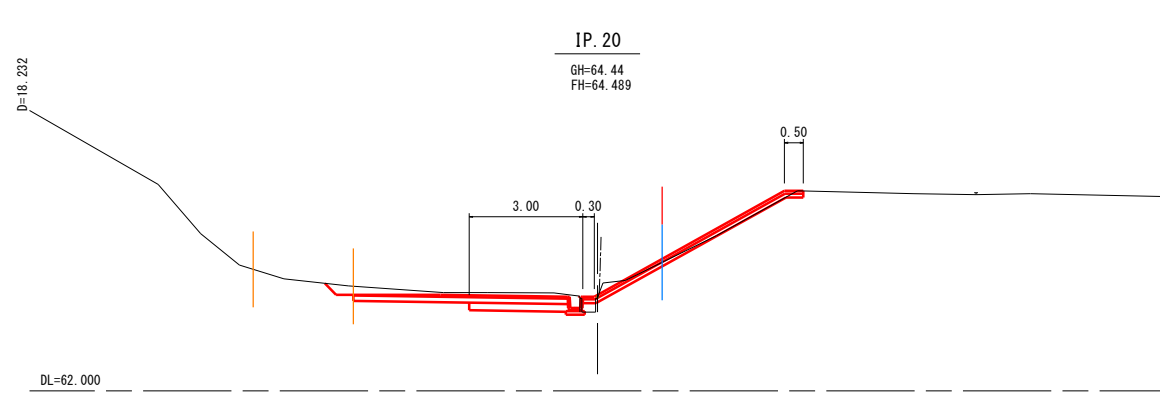
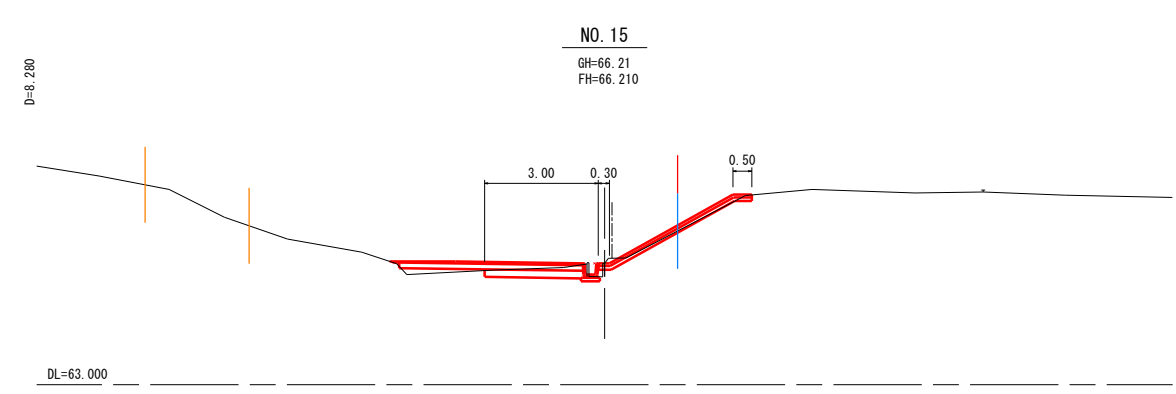
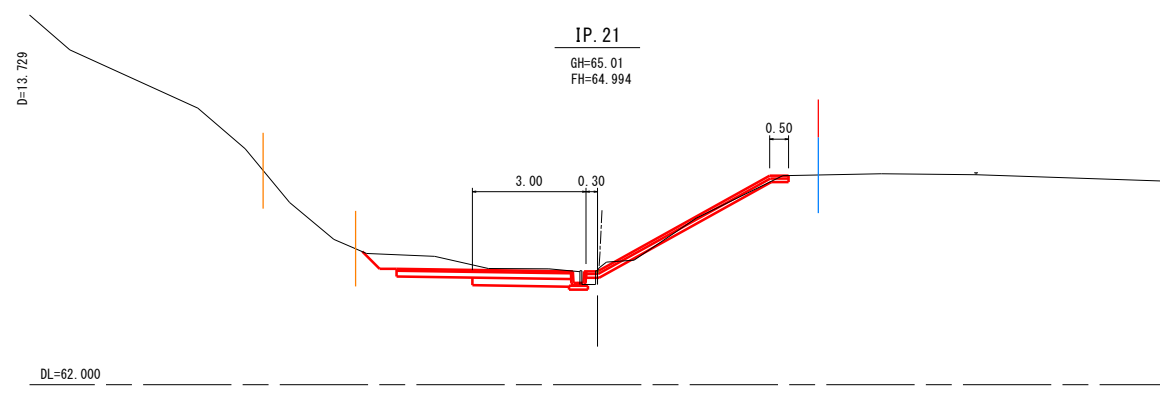
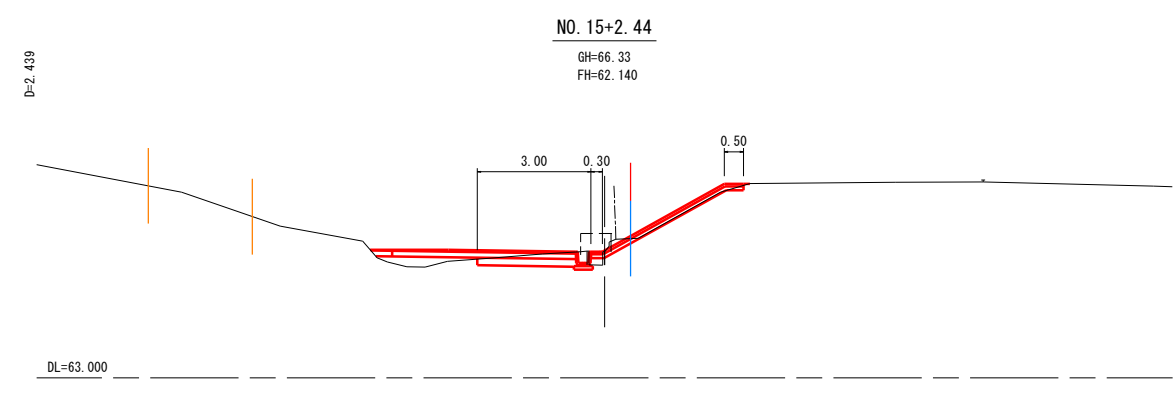
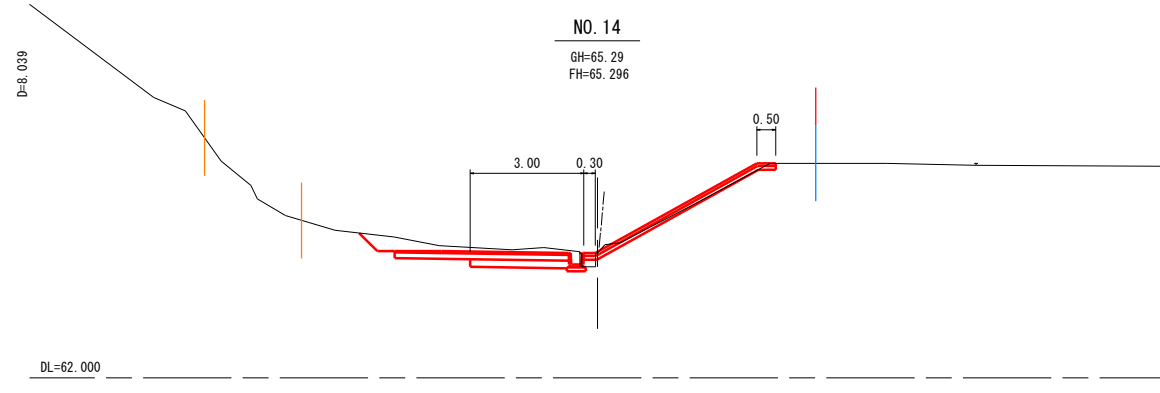
横断図 S=1:100



IP. 16~NO. 12

工事名	令和元年度 新斎場建設地西側進入道路・排水路等設計業務委託 栃木市岩舟町三谷地内		
図面名	横断図(6-5)		
作成年月日	令和2年1月20日		
縮尺	S=1:100	図面番号	/
会社名			
事務所名	栃木市役所		

横断図 S=1:100



IP. 20~NO. 15+2.44

工事名	令和元年度 新斎場建設地西側進入道路・排水路等設計業務委託 栃木市岩舟町三谷地内		
図面名	横断図(6-6)		
作成年月日	令和2年1月20日		
縮尺	S=1:100	図面番号	/
会社名			
事務所名	栃木市役所		