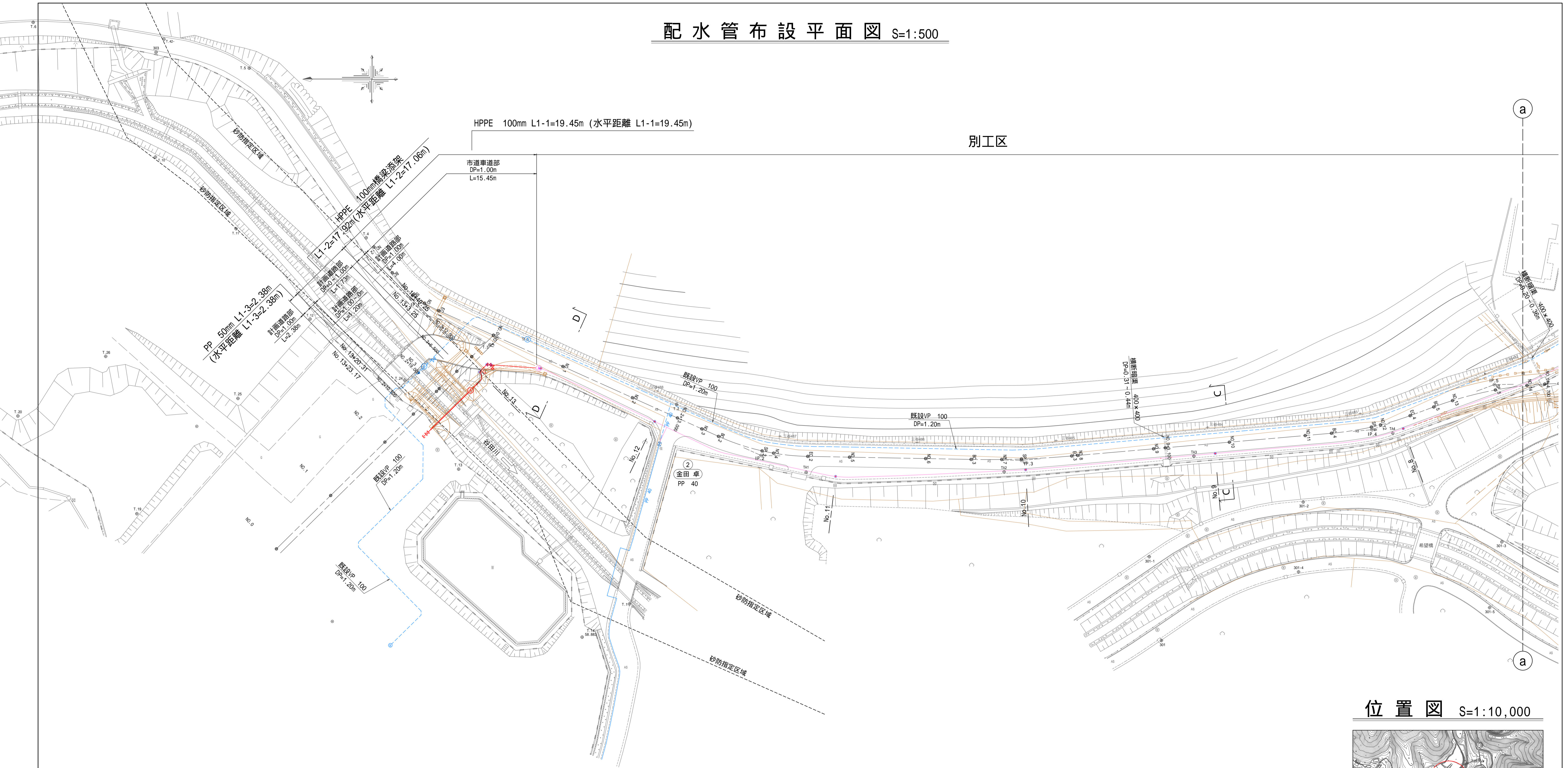
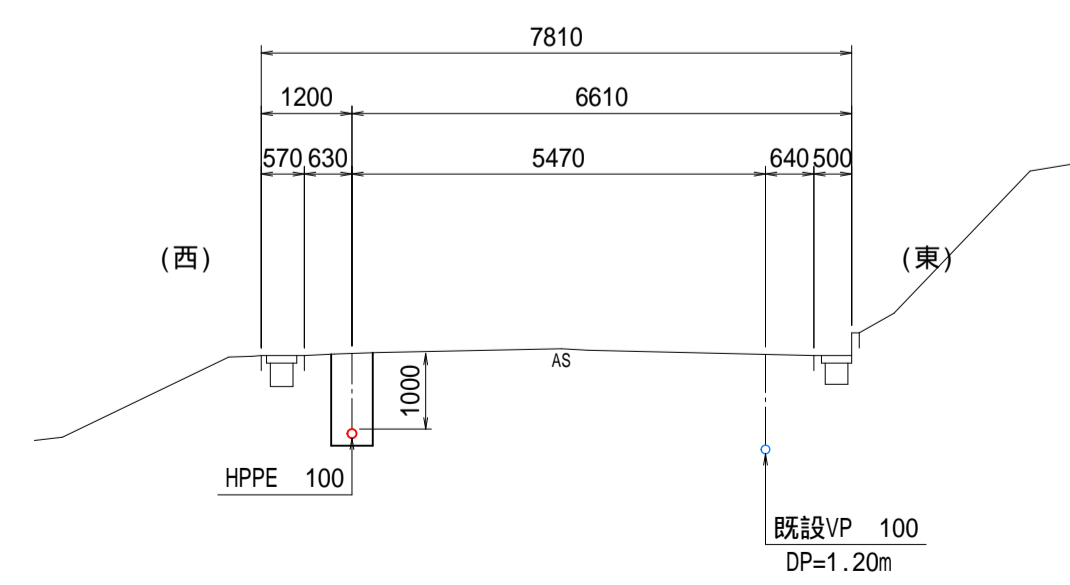


配水管布設平面図 S=1:500

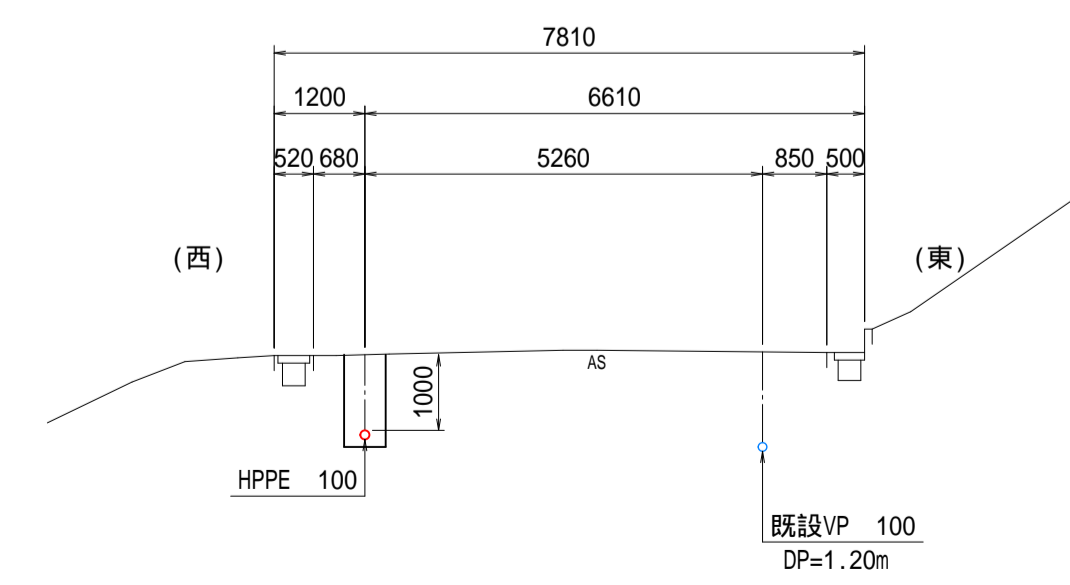


横断図 S=1:100

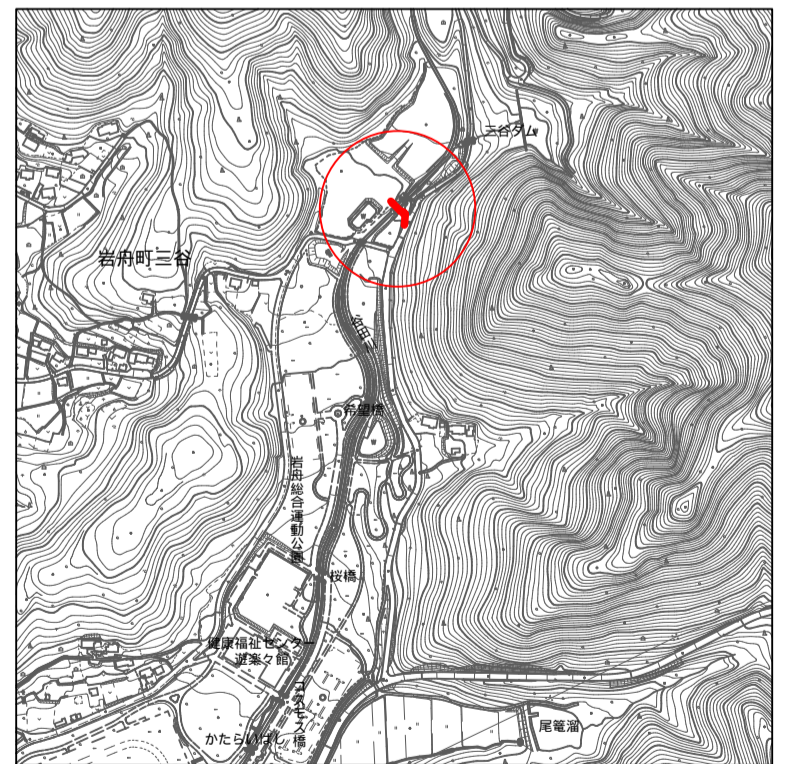
D - D
(道路測点 NO.1)



C - C
(道路測点 NO.10)



位置図 S=1:10,000



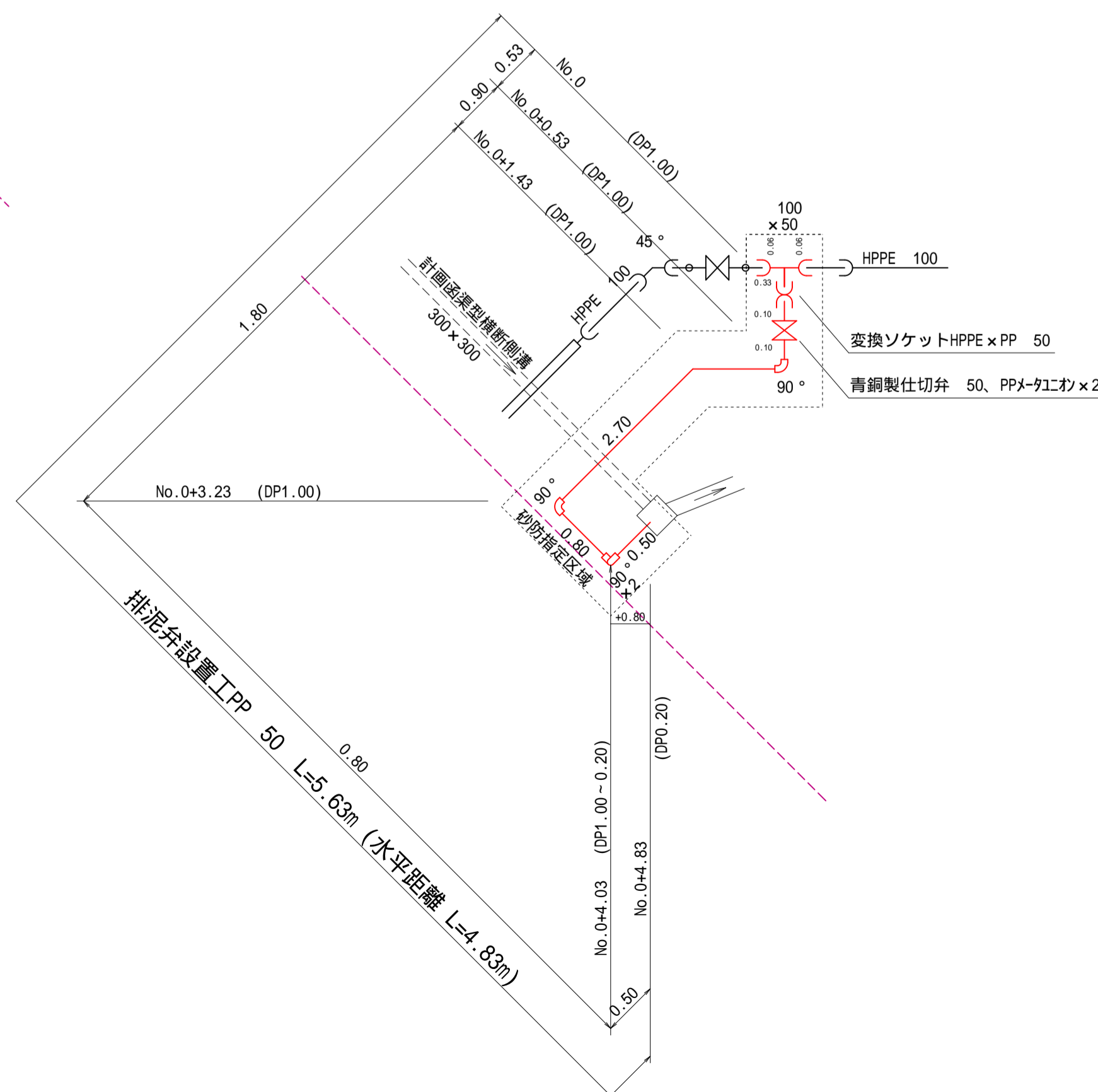
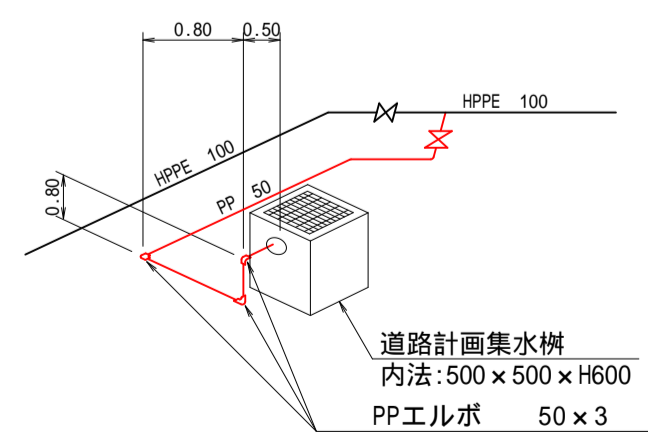
事業年度	令和 2 年度	
工事名	市道61095号線外 配水管布設替工事(その2)	
路線名	市道61095号線外	
工事箇所	栃木市岩舟町三谷地内	
位置図・平面図・横断図	縮尺	図示
図面番号	3 葉中之	1

配管図 S=Free



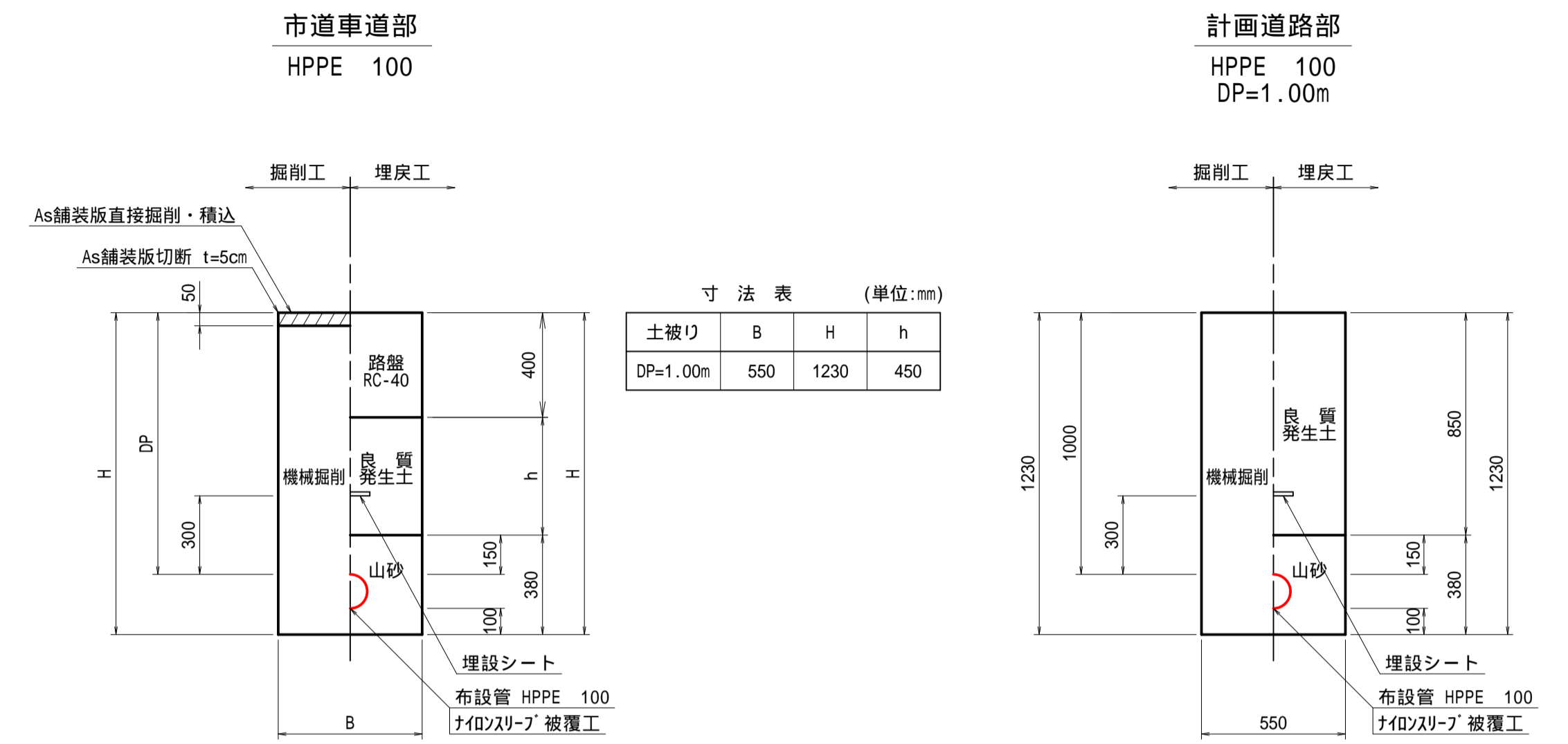
配管図 S=Free
(排泥施設)

排泥管吐出し部図 S=FREE



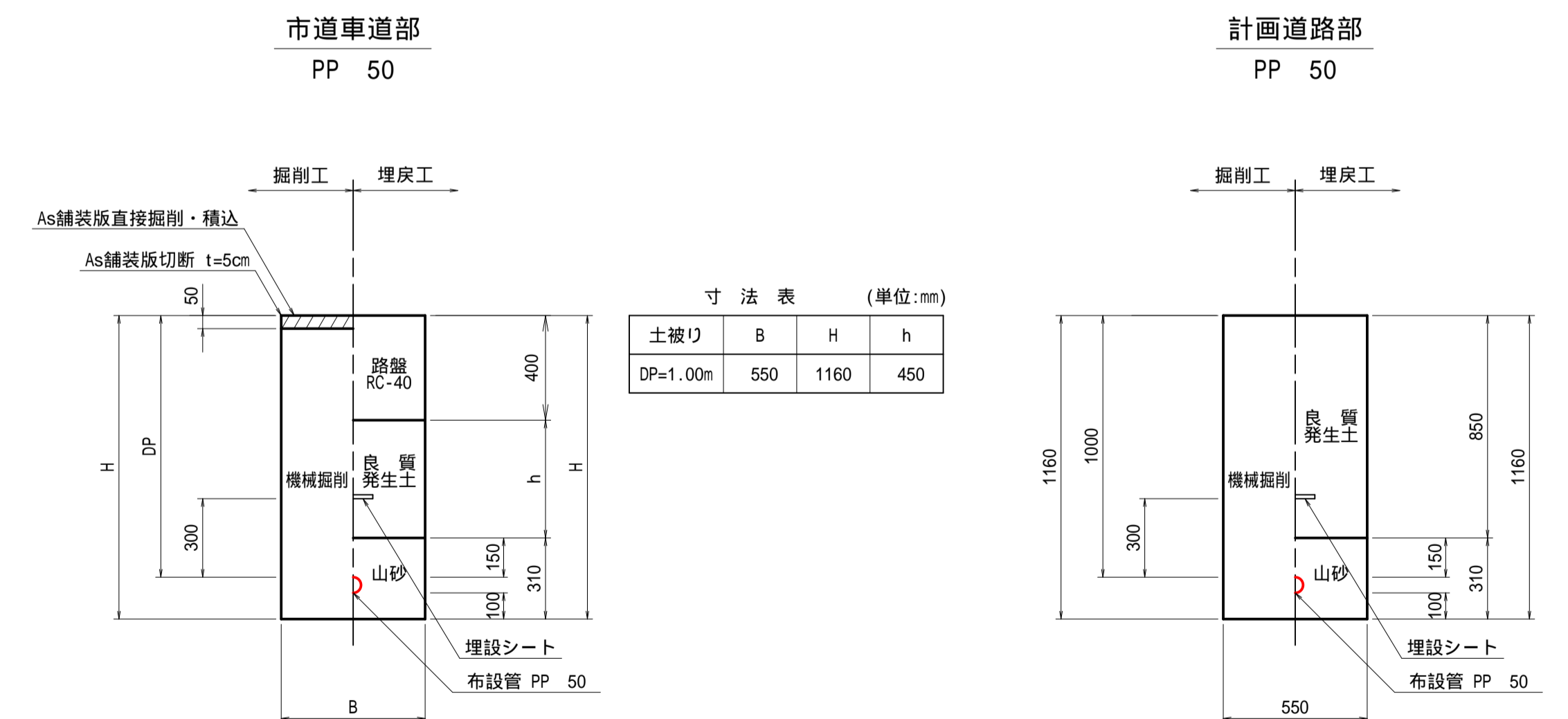
配水管土工定規図 S=1:20

配水管布設部 掘削・埋戻及び道路復旧図



排泥管土工定規図 S=1:20

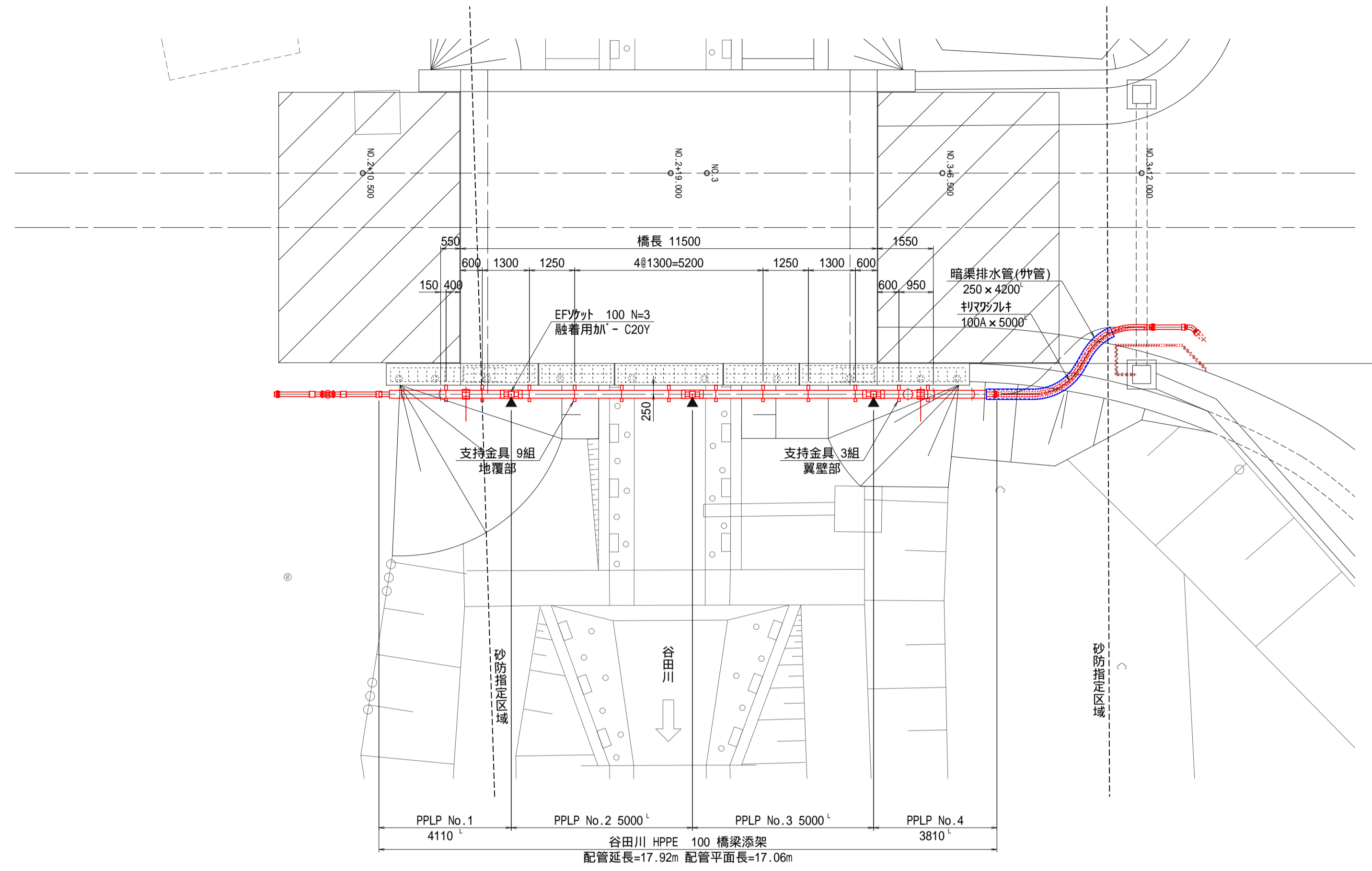
排泥管布設部 掘削・埋戻及び道路復旧図



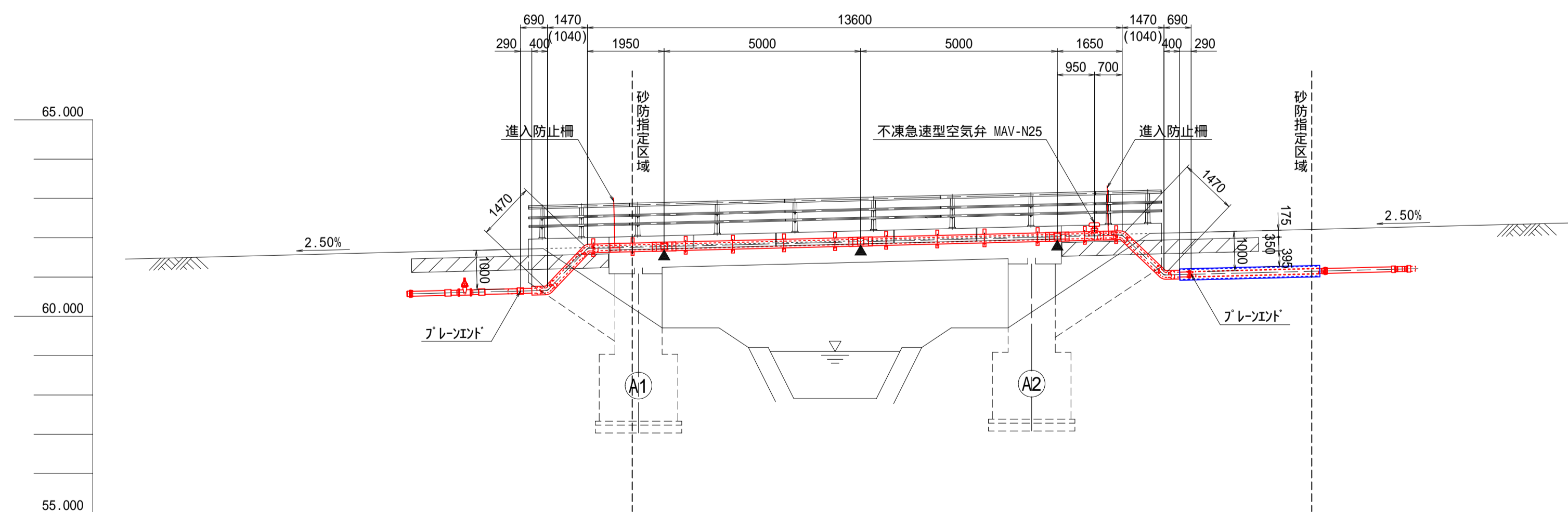
事業年度	令和 2 年度	
工事名	市道61095号線外 配水管布設替工事(その2)	
路線名	市道61095号線外	
工事箇所	栃木市岩舟町三谷地内	
配管図・詳細図・土工定規図	縮尺	図示
図面番号	3	葉中之 2

橋梁添架工 詳細図

平面図 S=1:100

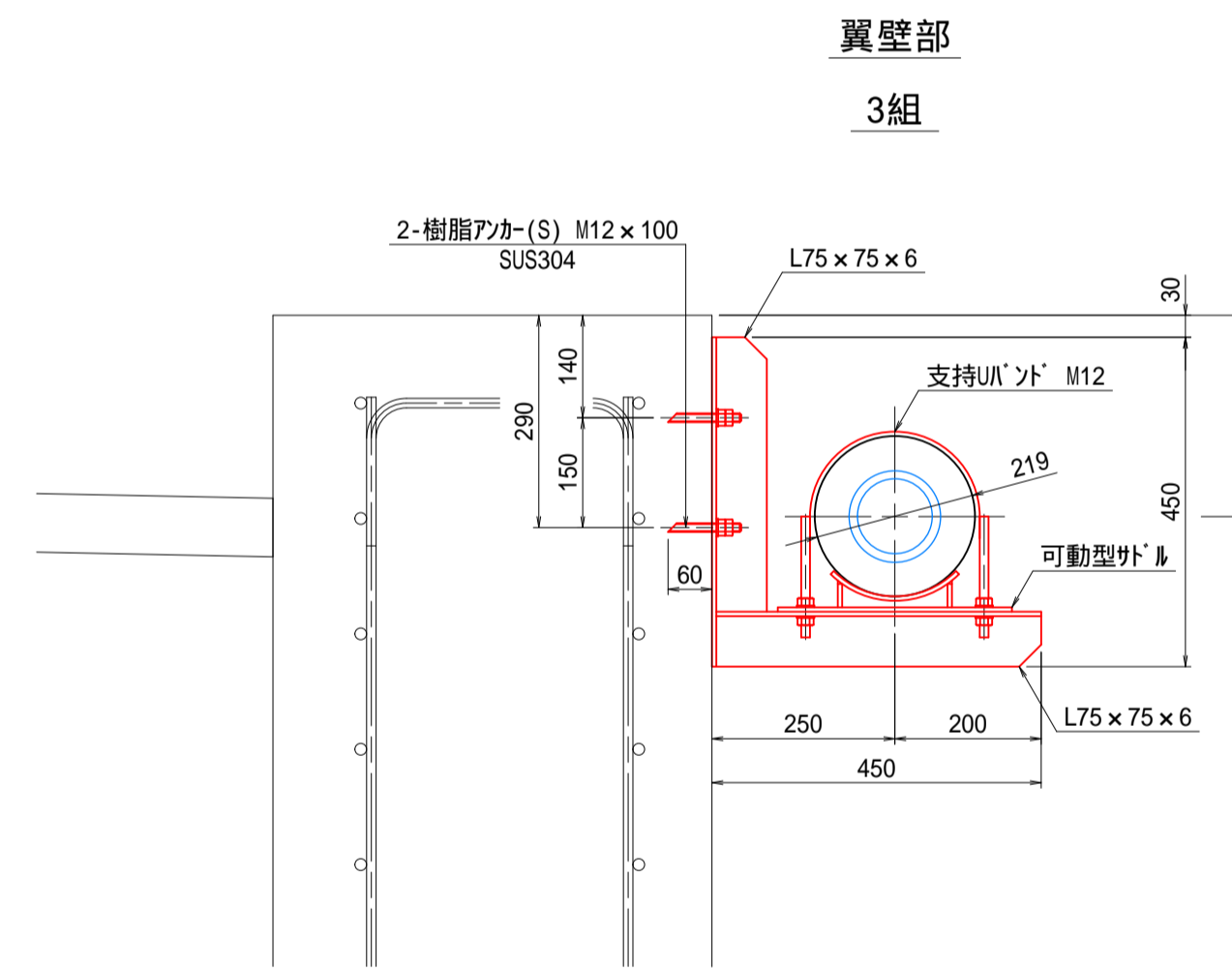
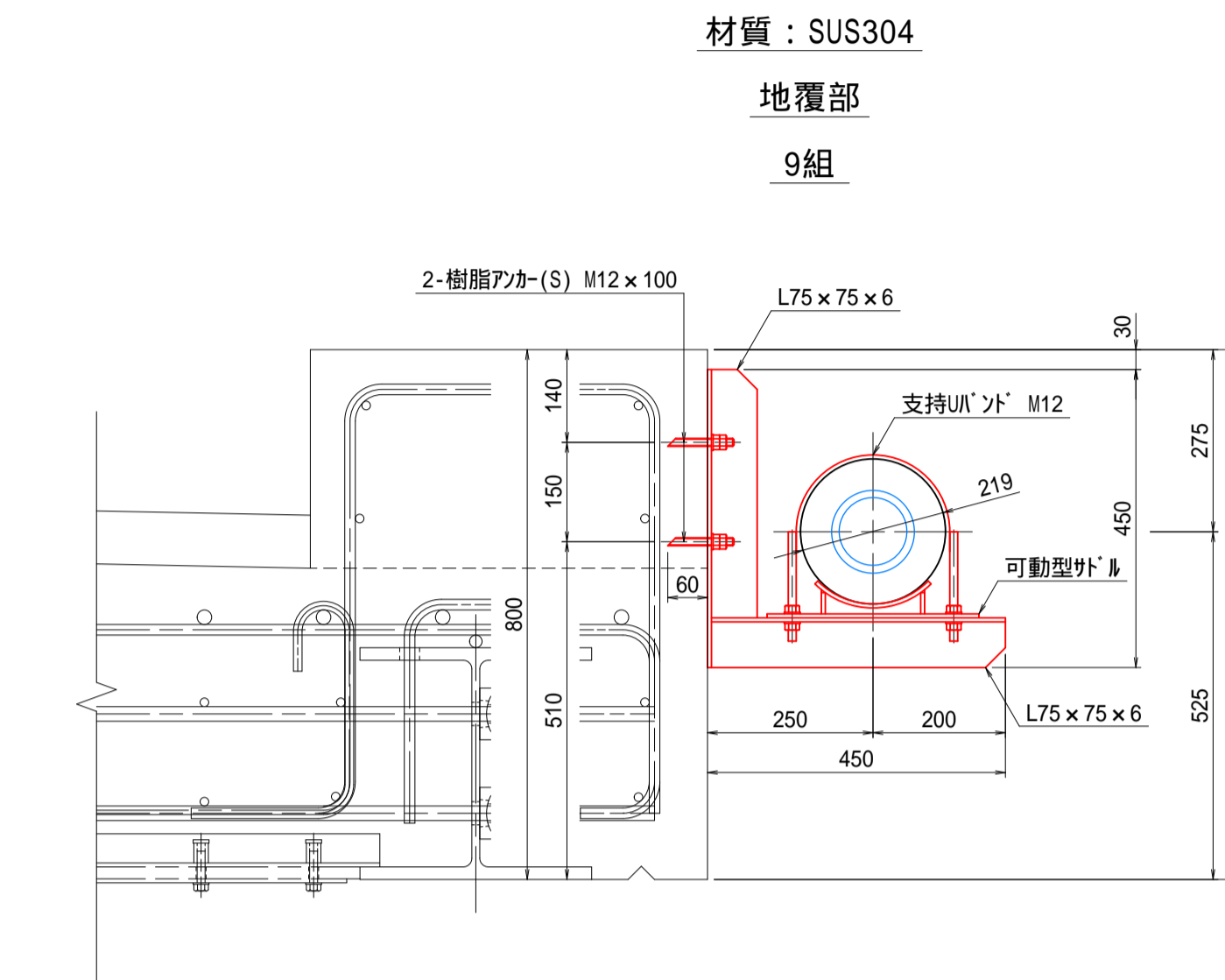


側面図 S=1:100

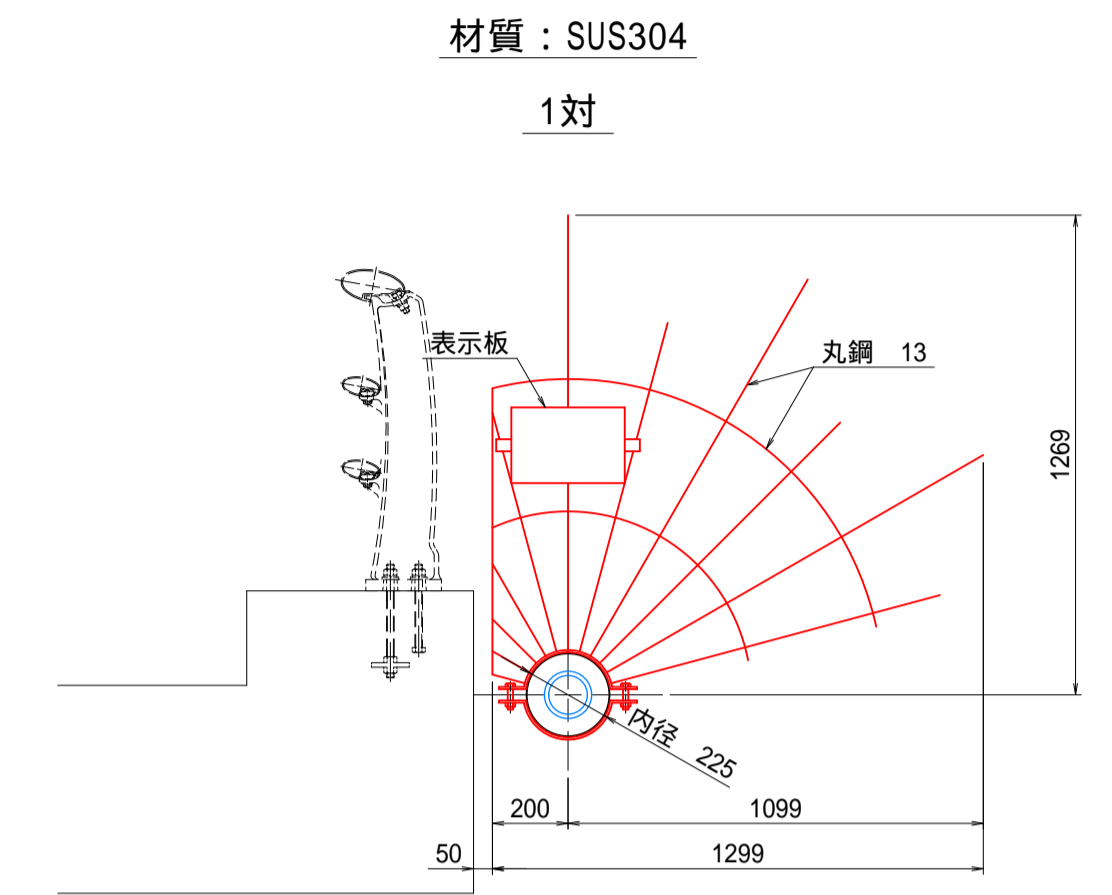


特記
印は融着接続箇所を示す。

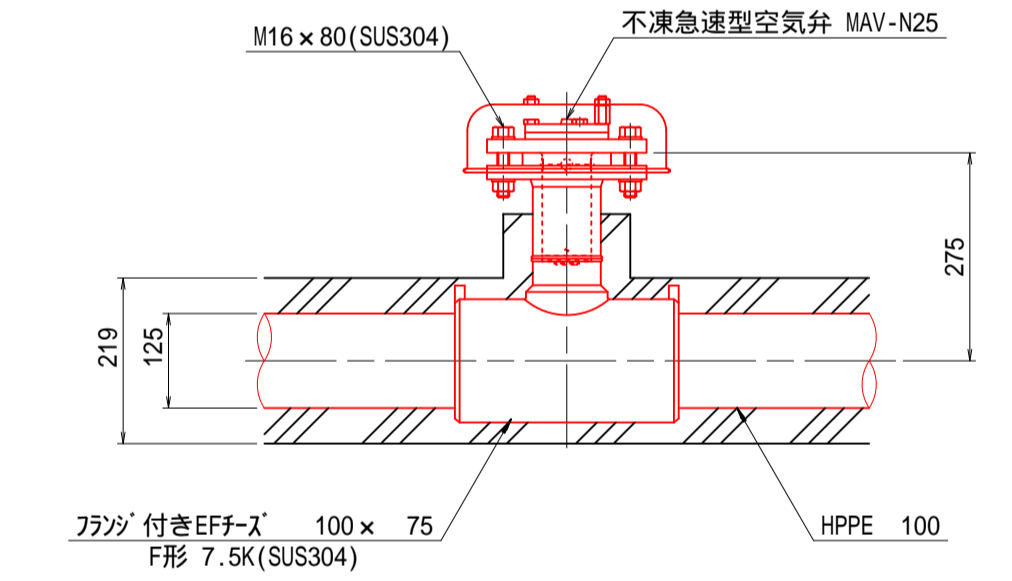
支持金具詳細図 S=1:10



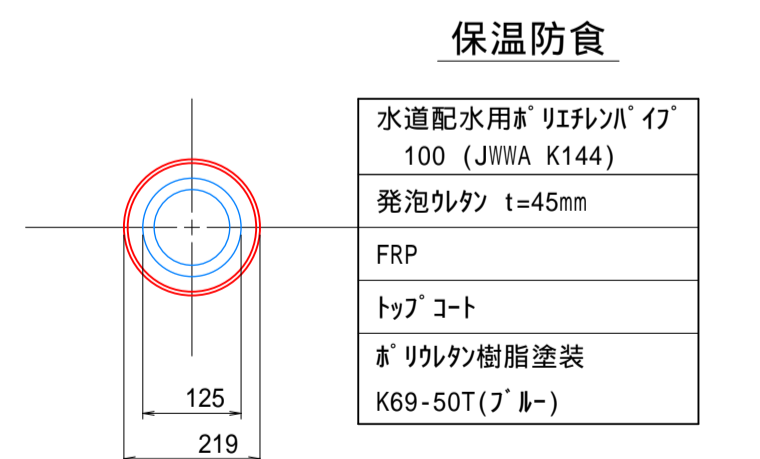
進入防止策詳細図 S=1:20



空気弁分岐部詳細図 S=1:10



防食詳細図 S=FREE



事業年度	令和 2 年度	
工事名	市道61095号線外 配水管布設替工事(その2)	
路線名	市道61095号線外	
工事箇所	栃木市岩舟町三谷地内	
橋梁添架工詳細図	縮尺	図示
図面番号	3	葉中之 3