

栃木市水防計画

平成25年3月策定
令和8年3月修正

栃 木 市

目 次

第 1 章 総 則	1
第 1 目 的	1
第 2 用語の定義	1
第 3 責 任	3
第 4 安全配慮	5
第 5 市の計画	6
第 2 章 水防組織	7
第 1 市における水防組織	7
第 3 章 監視、警戒及び重要水防箇所	14
第 1 監視、警戒	14
第 2 報告	14
第 3 重要水防箇所	14
第 4 章 水門の操作	15
第 1 水門、堰の操作	15
第 5 章 器具資材及び設備の整備運用並びに輸送	16
第 1 器具資材及び設備の整備	16
第 2 輸送の確保	16
第 3 水防資器材の借用及び収用	16
第 6 章 通信連絡	17
第 1 水防通信の優先使用	17
第 2 県との通信方法	17
第 3 通信方法その他	17
第 7 章 予報、警報及び特別警報	18
第 1 宇都宮地方気象台から発表される水防用気象通報	18
第 2 注意報、警報及び特別警報の発表基準(栃木市関係分)	19
第 3 気象情報	19
第 4 気象情報等の収集	20
第 8 章 洪水予報	22
第 1 洪水予報指定河川	22
第 2 洪水予報の発表基準	23
第 3 指定河川の洪水予報の伝達系統	25
第 9 章 水位情報の通知及び周知	32
第 1 水位情報の通知及び周知を行う河川	32
第 2 避難判断水位(特別警戒水位)の通知及び周知	32

第 3 水位周知河川の伝達系統	34
第 10 章 観測通報	36
第 1 雨量の観測通報	36
第 2 水位標	37
第 3 水位の観測通報	37
第 4 河川の巡視	38
第 5 雨量、水位・流量等に関する情報の収集	38
第 11 章 水防警報	39
第 1 水防警報の種類並びに発表基準	39
第 2 水防警報河川	40
第 3 水防警報の伝達方法	42
第 12 章 水防機関の活動	52
第 1 出動、水防開始及び堤防等の異常に関する報告	52
第 2 非常配備	52
第 3 巡視及び警戒	53
第 4 水防作業	53
第 5 水防作業上の注意事項	54
第 6 緊急通行	54
第 7 警戒区域の指定	54
第 8 避難のための立退き	54
第 9 解除	54
第 10 住民の水防協力	55
第 11 水防標識	55
第 12 水防信号	56
第 13 公用負担	56
第 14 避難のための立退き	57
第 15 決壊・漏水等の通報	59
第 16 水防解除	59
第 13 章 決壊時の処置	61
第 1 通報処置	61
第 2 決壊後の処置	61
第 14 章 協力応援	62
第 1 水防管理団体の協力応援	62
第 2 警察の協力応援	62
第 3 自衛隊の協力応援要請	62
第 4 水防協力団体	62
第 5 河川管理者の協力	63
第 6 ホットライン	64
第 15 章 水防報告	68

第1 報 告	68
第2 水防活動実施報告	68
第3 被害調査	69
第16章 洪水浸水想定区域等における円滑かつ迅速な避難の確保 及び浸水の防止のための措置	70
第1 洪水対応	70
第17章 水防訓練	75
第1 水防訓練	75
別表	76
別表1 水位計、河川監視カメラ一覧表	77
別表2 水防団（消防団）巡視警戒区域	80
別表3 重要水防箇所評定基準	83
別表4 重要水防箇所一覧表	86
別表5 主要水門一覧表	94
別表6 主要取水堰一覧表	99
別表7 器具資材備蓄一覧表	103
別表8 連絡系統図	104
別表9 連絡先一覧	105
水 防 法(抜粋)	106
気象業務法(抜粋)	126

第1章 総 則

第1 目 的

この計画は、水防法（昭和24年法律第193号、以下「法」という。）第4条の規定に基づき、栃木県知事から指定された指定水防管理団体たる栃木市が、同法第33条第1項の規定に基づき、市内における水防事務の調整及びその円滑な実施のために必要な事項を規定し、市内の地域に係る河川の洪水、内水（法第2条第1項に定める雨水出水のこと。以下同じ。）の水災を警戒し、防御し、及びこれによる被害を軽減し、もって公共の安全を保持することを目的とする。

第2 用語の定義

主な水防用語の定義は、次のとおりである。

(1) 水防管理団体

水防の責任を有する市町村又は水防に関する事務を共同に処理する水防事務組合若しくは水害予防組合をいう（法第2条第2項）。

(2) 指定水防管理団体

水防上公共の安全に重大な関係のある水防管理団体として知事が指定したものをいう（法第4条）。

(3) 水防管理者

水防管理団体である市町村の長又は水防事務組合の管理者若しくは長若しくは水害予防組合の管理者をいう（法第2条第3項）。

(4) 消防機関

消防組織法（昭和22年法律第226号）第9条に規定する消防の機関（消防本部、消防署及び消防団）をいう（法第2条第4項）。

(5) 消防機関の長

消防本部を置く市町村にあっては消防長を、消防本部を置かない市町村にあっては消防団の長をいう（法第2条第5項）。

(6) 水防団

法第6条に規定する水防団をいう。

(7) 量水標管理者

量水標、験潮儀その他の水位観測施設の管理者をいう（法第2条第7項、法第10条第3項）。

都道府県の水防計画で定める量水標管理者は、都道府県の水防計画で定めるところにより、水位を通報及び公表しなければならない（法第12条）。

(8) 水防協力団体

水防に関する業務を適正かつ確実にを行うことができると認められる法人その他法人でない団体であって、事務所の所在地、構成員の資格、代表者の選任方法、総会の運営、会計に関する事項その他当該団体の組織及び運営に関する事項を内容とする規約その他これに準ずるものを有しているものとして水防管理者が指定した団体をいう（法第36条第1項）。

(9) 洪水予報河川

国土交通大臣又は都道府県知事が、流域面積が大きい河川で、洪水により国民経済上重大又は相当な損害が生じるおそれがあるものとして指定した河川。国土交通大臣又は都道府県知事は、洪水予報河川について、気象庁長官と共同して、洪水のおそれの状況を基準地点の水位又は流量を示して洪水の予報等を行う（法第10条第2項、法第11条第1項、気象業務法（昭和27年法律第165号）第14条の2第2項及び第3項）。

(10)水防警報

国土交通大臣又は都道府県知事が、洪水、津波又は高潮により国民経済上重大又は相当な損害が生じるおそれがあると認めて指定した河川、湖沼又は海岸（水防警報河川等）について、国土交通大臣又は都道府県知事が、洪水、津波又は高潮によって災害が起こるおそれがあるとき、水防を行う必要がある旨を警告して行う発表をいう（法第2条第8項、法第16条）。

(11)水位周知河川

国土交通大臣又は都道府県知事が、洪水予報河川以外の河川で洪水により国民経済上重大又は相当な損害が生じるおそれがあるものとして指定した河川。当該河川の水位について国土交通大臣があらかじめ定めた氾濫危険水位（洪水特別警戒水位）又は、都道府県知事があらかじめ定めた避難判断水位（特別警戒水位）に達したとき、水位又は流量を示した通知及び周知を行う（法第13条）。

(12)水位到達情報

水位到達情報とは、国土交通大臣が指定した水位周知河川において、あらかじめ定めた氾濫危険水位（洪水特別警戒水位）への到達に関する情報のほか、氾濫注意水位（警戒水位）、避難判断水位への到達情報、氾濫発生情報のことをいう。

また、都道府県知事が指定した水位周知河川においては、あらかじめ定めた避難判断水位（特別警戒水位）への到達に関する情報のほか、氾濫注意水位（警戒水位）、氾濫危険水位への到達情報、氾濫発生情報のことをいう（平成18年10月1日付国河情第3号 国土交通省河川局通知）。

(13)水防団待機水位（通報水位）

量水標の設置されている地点ごとに都道府県知事が定める水位で、各水防機関が水防体制に入る水位（法第12条第1項に規定される通報水位）をいう。

水防管理者又は量水標管理者は、洪水若しくは高潮のおそれがある場合において、量水標等の示す水位が水防団待機水位（通報水位）を超えるときは、その水位の状況を関係者に通報しなければならない。

(14)氾濫注意水位（警戒水位）

水防団待機水位（通報水位）を超える水位であって、洪水又は高潮による災害の発生を警戒すべきものとして都道府県知事が定める水位（法第12条第2項に規定される警戒水位）をいう。水防団の出動の目安となる水位である。

量水標管理者は、量水標等の示す水位が氾濫注意水位（警戒水位）を超えるときは、その水位の状況を公表しなければならない。

(15)避難判断水位

氾濫注意水位（警戒水位）を超える水位であって、洪水による災害の発生を特に警戒すべき水位をいう。

市町村長の「高齢者等避難」等の発令判断の目安となる水位である。

(16) 氾濫危険水位

洪水により相当の家屋浸水等の被害を生じる氾濫の起こるおそれがある水位をいう。

市町村長の避難指示等の発令判断の目安となる水位である。水位周知河川においては、法第 13 条第 1 項及び第 2 項に規定される洪水特別警戒水位に相当する。

(17) 洪水特別警戒水位

法第 13 条第 1 項及び第 2 項に定める洪水による災害の発生を特に警戒すべき水位をいう。

国が管理する河川にあっては氾濫危険水位、栃木県が管理する河川にあっては避難判断水位に相当する。国土交通大臣又は都道府県知事は、指定した水位周知河川においてこの水位に到達したときは水位到達情報を発表しなければならない。

(18) 重要水防箇所

堤防の決壊、漏水、川の水があふれる等の危険が予想される箇所であり、洪水等に際して水防上特に注意を要する箇所をいう。

(19) 洪水浸水想定区域

洪水予報河川及び水位周知河川について、洪水時の円滑かつ迅速な避難を確保し、又は浸水を防止することにより、水災による被害の軽減を図るため、想定し得る最大規模の降雨により当該河川において氾濫が発生した場合に浸水が想定される区域として国土交通大臣又は都道府県知事が指定した区域をいう（法第 14 条）。

第 3 責 任

水防に係る各主体について、水防法等に規定されている責任及び義務は次のとおりである。

(1) 県の責任

県内における水防管理団体が行う水防が十分行われるように確保すべき責任を有する（法第 3 条の 6）。

具体的には、主に次のような事務を行う。

- ① 指定水防管理団体の指定（法第 4 条）
- ② 水防計画の作成又は変更、その要旨の公表（法第 7 条第 1 項及び第 7 項）
- ③ 水防管理団体が行う水防への協力（河川法第 22 条の 2、下水道法第 23 条の 2）
- ④ 都道府県水防協議会の設置（法第 8 条第 1 項）
- ⑤ 国から受けた洪水予報の通知（法第 10 条第 3 項）
- ⑥ 洪水予報の発表及び通知（法第 11 条第 1 項、気象業務法第 14 条の 2 第 3 項）
- ⑦ 量水標管理者からの水位の通報及び公表（法第 12 条）
- ⑧ 水位周知河川の水位到達情報の通知及び周知（法第 13 条第 2 項及び第 3 項）
- ⑨ 洪水予報又は水位情報の関係市町村長への通知（法第 13 条の 4）
- ⑩ 洪水浸水想定区域の指定、公表及び通知（法第 14 条）
- ⑪ 都道府県大規模氾濫減災協議会の設置（法第 15 条の 10）
- ⑫ 市町村長に対する水害リスク情報の把握に関する情報提供及び助言（法第 15 条の 12）
- ⑬ 水防警報の発表及び通知（法第 16 条第 1 項、第 3 項及び第 4 項）
- ⑭ 水防信号の指定（法第 20 条）

- ⑮ 避難のための立退きの指示（法第 29 条）
- ⑯ 緊急時の水防管理者、水防団長又は消防機関の長への指示（法第 30 条）
- ⑰ 水防団員の定員の基準の設定（法第 35 条）
- ⑱ 水防協力団体に対する情報の提供又は指導若しくは助言（法第 40 条）
- ⑲ 水防管理団体に対する水防に関する勧告及び助言（法第 48 条）

(2) 水防管理団体（市）の責任

管轄区域内の水防を十分に果たすべき責任を有する（法第 3 条）。

具体的には、主に次のような事務を行う。

- ① 水防団の設置（法第 5 条）
- ② 消防団員等の公務災害補償（法第 6 条の 2）
- ③ 平常時における河川等の巡視（法第 9 条）
- ④ 水位の通報（法第 12 条第 1 項）
- ⑤ 浸水想定区域における円滑かつ迅速な避難の確保及び浸水の防止のための措置（法第 15 条）
- ⑥ 避難確保計画又は浸水防止計画を作成していない地下街等の所有者又は管理者への必要な指示、指示に従わなかった旨の公表（法第 15 条の 2）
- ⑦ 避難確保計画を作成していない要配慮者利用施設の所有者又は管理者への必要な指示、指示に従わなかった旨の公表（法第 15 条の 3）
- ⑧ 予想される水災の危険の周知（法第 15 条の 11）
- ⑨ 水防団及び消防機関の出動準備又は出動（法第 17 条）
- ⑩ 緊急通行により損失を受けた者への損失の補償（法第 19 条第 2 項）
- ⑪ 警戒区域の設定（法第 21 条）
- ⑫ 警察官の援助の要求（法第 22 条）
- ⑬ 他の水防管理者又は市町村長若しくは消防長への応援要請（法第 23 条）
- ⑭ 堤防決壊等の通報、決壊後の措置（法第 25 条、法第 26 条）
- ⑮ 公用負担により損失を受けた者への損失の補償（法第 28 条第 3 項）
- ⑯ 避難のための立退きの指示（法第 29 条）
- ⑰ 水防訓練の実施（法第 32 条の 2）
- ⑱ （指定水防管理団体）水防計画の作成又は変更、その要旨の公表（法第 33 条第 1 項及び第 3 項）
- ⑲ （指定水防管理団体）水防協議会の設置（法第 34 条）
- ⑳ 水防協力団体の指定・公示（法第 36 条）
- ㉑ 水防協力団体に対する監督等（法第 39 条）
- ㉒ 水防協力団体に対する情報の提供又は指導若しくは助言（法第 40 条）
- ㉓ 水防従事者に対する災害補償（法第 45 条）
- ㉔ 消防事務との調整（法第 50 条）

(3) 国土交通省の責任

- ① 水防管理団体が行う水防への協力（河川法第 22 条の 2）
- ② 洪水予報の発表及び通知（法第 10 条第 2 項、気象業務法第 14 条の 2 第 2 項）
- ③ 量水標管理者からの水位の通報及び公表（法第 12 条）

- ④ 洪水予報又は水位到達情報の関係市町村長への通知（法第13条の4）
- ⑤ 水位周知河川の水位到達情報の通知及び周知（法第13条第1項）
- ⑥ 洪水浸水想定区域の指定、公表及び通知（法第14条）
- ⑦ 大規模氾濫減災協議会の設置（法第15条の9）
- ⑧ 水防警報の発表及び通知（法第16条第1項及び第2項）
- ⑨ 重要河川における都道府県知事等に対する指示（法第31条）
- ⑩ 特定緊急水防活動（法第32条）
- ⑪ 水防協力団体に対する情報の提供又は指導若しくは助言（法第40条）
- ⑫ 都道府県等に対する水防に関する勧告及び助言（法第48条）

(4) 気象庁の責任

- ① 気象、津波、高潮及び洪水の予報及び警報の発表及び通知（法第10条第1項、気象業務法第14条の2第1項）
- ② 洪水予報の発表及び通知（法第10条第2項、法第11条第1項並びに気象業務法第14条の2第2項及び第3項）

(5) 居住者等の義務

- ① 水防への従事（法第24条）
- ② 水防通信への協力（法第27条）

(6) 水防協力団体の義務

- ① 決壊の通報（法第25条）
- ② 決壊後の処置（法第26条）
- ③ 水防訓練の実施（法第32条の2）
- ④ 業務の実施等（法第36条、第37条、第38条）

第4 安全配慮

洪水時においては、水防団自身の安全確保に留意して水防活動を実施するものとする。避難誘導や水防作業の際も、水防団員自身の安全は確保しなければならない。

- ・水防活動時にはライフジャケットを着用する。
- ・水防活動時の安否確認を可能にするため、通常のもので不通の場合でも利用可能な通信機器を携行する。
- ・水防活動は、ラジオを携行する等、最新の気象情報を入手可能な状態で実施する。
- ・指揮者は、水防活動が長時間にわたるときは、疲労に起因する事故を防止するため団員を随時交代させる。
- ・水防活動は複数人で行う（水門操作等を含む）。
- ・水防活動を行う範囲に応じて監視員を適宜配置する。
- ・指揮者又は監視員は、現場状況の把握に努め、消防団員の安全を確保するため、必要に応じ、速やかに退避を含む具体的な指示や注意を行う。
- ・指揮者は水防団員等の安全確保のため、あらかじめ活動可能な時間等を水防団員等へ周知し、共有しなければならない。

- ・指揮者は、活動中の不測の事態に備え、退避方法、退避場所、退避を指示する合図等を事前に徹底する。
- ・出水期前に、洪水時の堤防決壊の事例等の資料を水防団員全員に配付し、安全確保のための研修を実施する。

第5 市の計画

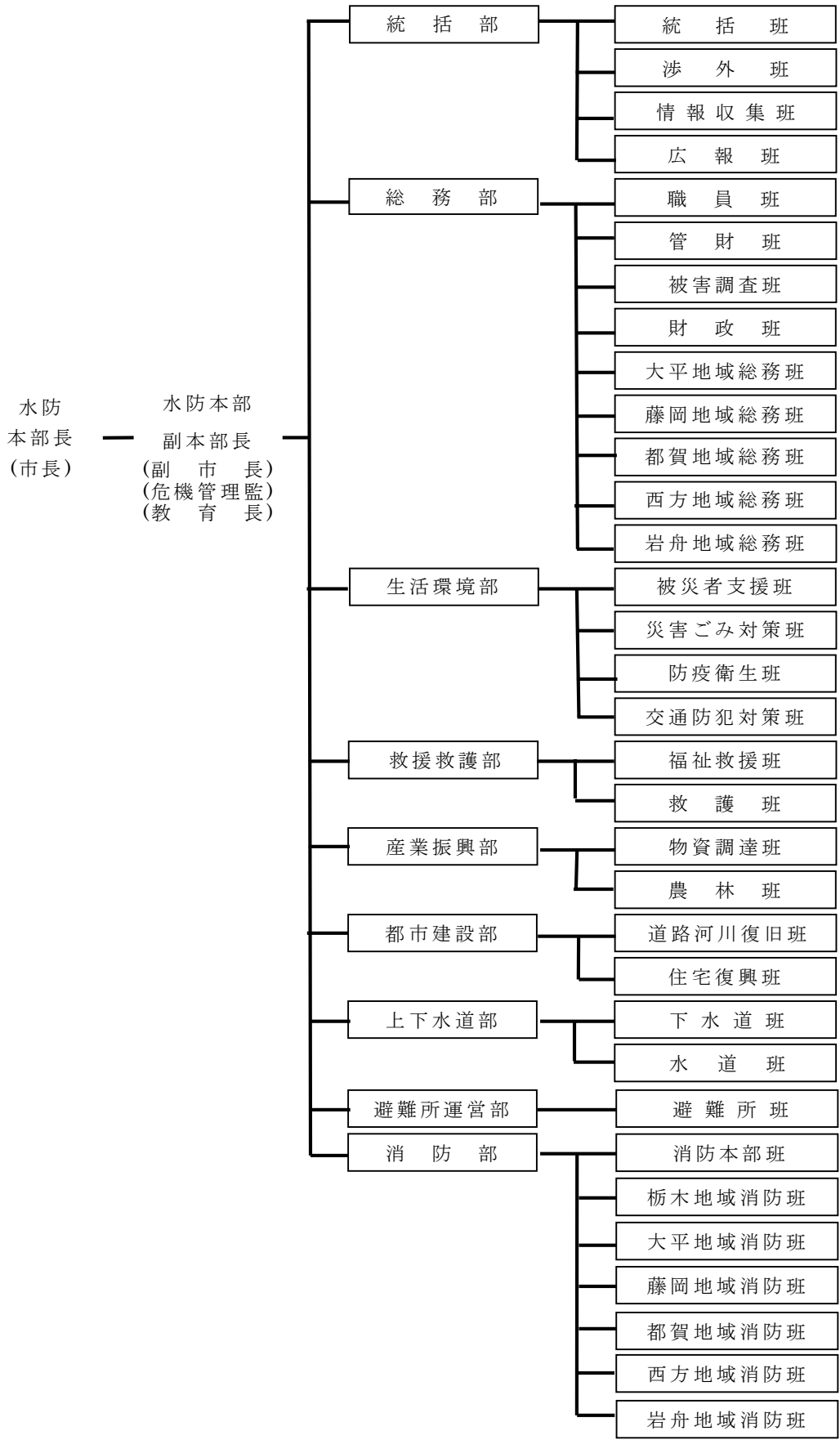
- 1 市は、県の水防計画に応じた水防計画を定めるとともに、毎年検討を加え必要がある場合は、変更しなければならない。
- 2 水防計画を定め、又は変更したときは、その要旨を公表しなければならない。
- 3 水防計画を定め、又は変更する場合は、市防災会議に諮るとともに、変更した場合は、遅滞なく、県知事に届け出なければならない。

第2章 水防組織

第1 市における水防組織

- 1 市に水防本部を置き、事態を処理する。
- 2 水防本部を設置するときは、宇都宮地方気象台、知事から水防に関する各種の予報又は警報が発せられたとき、又は市長が水防本部を設置する必要があると認めたときとする。
- 3 市の災害対策本部が設置された場合の組織は、栃木市地域防災計画の定めるところによる。
- 4 水防組織
 - (1) 市の水防組織は、次のとおりである。

水防本部長	市長
水防副本部長	副市長、危機管理監、教育長
本部員	総合政策部長、経営管理部長、地域振興部長、生活環境部長、保健福祉部長、こども未来部長、産業振興部長、都市建設部長、都市建設部技監、会計管理者、議会事務局長、上下水道局長、消防長、教育次長、監査委員事務局長、農業委員会事務局長、消防団長



(2) 水防本部各班の任務分担

部	班	分掌事務
統括部	統括班	(1) 本部の設置、運営及び閉鎖に関する事 (2) 災害情報及び被害情報の統括に関する事 (3) 災害対策の統括に関する事 (4) 避難情報等の発令に関する事 (5) 帰宅困難者の対応に関する事 (6) 国、県、警察等の防災関係機関との連絡調整に関する事 (7) 自衛隊等の応援要請に関する事 (8) 他の地方公共団体等からの応援受付及び応援要請に関する事 (9) 土石流、地すべり崩壊、急傾斜地対策に関する事 (10) 災害救助法に関する事 (11) 被災者生活再建システムの運用に関する事 (12) 統括部内の調整に関する事 (13) 各部との連絡調整に関する事
	渉外班	(1) 災害対策本部長の秘書用務に関する事 (2) 被災地の各種陳情に関する事 (3) 災害視察、慰問、見舞いの対応に関する事 (4) 市議会等の連絡調整に関する事 (5) 礼状の発送に関する事
	情報収集班	(1) 被害状況の情報収集、取りまとめ及び報告に関する事 (2) ライフラインの被害状況及び復旧状況の情報収集に関する事 (3) 応急復旧情報の収集及び報告に関する事 (4) 各部への情報提供に関する事 (5) 自治会、自主防災組織との連絡調整に関する事 (6) 市民からの災害情報の問い合わせに関する事 (7) 行政資料及びデータの保全に関する事
	広報班	(1) 報道機関に対する情報提供、協力要請に関する事 (2) 市民に対する災害情報の提供に関する事 (3) 避難情報等の市民への周知に関する事 (4) 災害及び応急対応活動記録の収集に関する事
総務部	職員班	(1) 災害関係職員の動員に関する事 (2) 職員の安否確認に関する事 (3) 災害派遣職員の身分取扱いに関する事 (4) 公務災害補償（消防団員含む）に関する事 (5) 職員の給食対応及び衛生管理に関する事 (6) 職員の健康管理に関する事 (7) 情報収集班への応援に関する事 (8) 総務部内の調整に関する事
	管財班	(1) 庁舎等の被害調査に関する事 (2) 庁舎機能及び通信手段の確保に関する事 (3) 広報用車両及び災害時対応車両の確保及び配車に関する事 (4) 燃料の調達に関する事 (5) 市有財産（行政財産を除く）の管理に関する事
	被害調査班	(1) 建物等の被害状況調査に関する事 (2) 災害減免、猶予及び税相談に関する事 (3) 被災建物等台帳の作成に関する事 (4) 被災証明等の発行に関する事
	財政班	(1) 災害関係の予算に関する事 (2) 災害時に必要な経費の出納に関する事 (3) 義援金の募集、受け入れ、保管、配布に関する事 (4) 災害関係経費の支出に関する事

		(5) 避難所班の応援に関する事。
	大平地域総務班	(1) 被害状況の情報収集、取りまとめ及び本部への報告に関する事。
	藤岡地域総務班	(2) 応急対応策に関する事。
	都賀地域総務班	(3) 支所庁舎の被害調査及び機能確保に関する事。
	西方地域総務班	(4) 市民に対する情報周知に関する事。
	岩舟地域総務班	(5) 自治会、自主防災組織との連絡調整に関する事。 (6) 道路、河川、下水道、水道等の被害の連絡調整に関する事。 (7) 各部との連携に関する事。 (8) 被災者等の相談及び窓口相談に関する事。
生活環境部	被災者支援班	(1) 被災者等の身元調査、照会に関する事。 (2) 被災者等の相談及び窓口開設に関する事。 (3) 生活環境部内の調整に関する事。
	災害ごみ対策班	(1) 災害廃棄物の処理に関する事。 (2) 廃棄物処理の協力応援体制に関する事。 (3) し尿処理に関する事。
	防疫衛生班	(1) 被災住宅の防疫に関する事。 (2) 遺体の収容、身元確認、安置、埋葬に関する事。 (3) 火葬施設の利用調整に関する事。 (4) 工場等からの汚染物質流出等の対応に関する事。 (5) 避難所に飼い主と同行避難したペットの適正飼養及び衛生管理の指導に関する事。
	交通防犯対策班	(1) 公共交通機関との連絡調整に関する事。 (2) 災害時の治安・秩序の保持に関する事。 (3) 災害ごみ対策班の応援に関する事。
救援救護部	福祉救援班	(1) 高齢者、障がい者、乳幼児等への救援に関する事。 (2) 地域支え合い活動による支援に関する事。 (3) 災害ボランティア及びボランティアセンターに関する事。 (4) 救援物資の受領及び集積所の開設運営に関する事。 (5) 所管施設の被害調査及び機能確保に関する事。 (6) 福祉避難所に関する事。 (7) 日本赤十字社等との連絡調整に関する事。 (8) 行方不明者等の捜索申し出の受付に関する事。 (9) 社会福祉協議会との連絡調整に関する事。 (10) 民生委員等への協力要請及び連絡調整に関する事。 (11) 災害見舞金及び災害弔慰金の支給に関する事。 (12) 被災児童の保護に関する事。 (13) 救援救護部内の調整に関する事。
	救護班	(1) 医療機関及び保健所との連絡調整に関する事。 (2) 所管施設の被害調査及び機能確保に関する事。 (3) 医療災害支援（災害協定）に関する事。 (4) 医療救護及び救護所の開設・運営に関する事。 (5) 救護所における救急機関（消防署含む）との連絡調整に関する事。 (6) 医療器材、医療品等の需給調達、保管及び配分に関する事。 (7) 被災者の健康管理に関する事。 (8) 感染症予防対策に関する事。
産業振興部	物資調達班	(1) 商工観光関係被害状況調査及び支援に関する事。 (2) 所管施設の被害調査及び機能確保に関する事。 (3) 避難生活物資の調達、配給に関する事。 (4) 避難世帯への生活・食料物資の調達、配給に関する事。 (5) 産業振興部内の調整に関する事。
	農林班	(1) 農林水産関係被害状況調査及び支援に関する事。 (2) 所管施設の被害調査及び機能確保に関する事。

		<ul style="list-style-type: none"> (3) 都市建設部、上下水道部との連携に関する事。 (4) 農林水産施設の災害復旧に関する事。 (5) 家畜等動物の救護及び対策に関する事。 (6) 物資調達班の応援に関する事。 (7) 西前原排水機場の運転に関する事。
都市建設部	道路河川復旧班	<ul style="list-style-type: none"> (1) 道路、河川、公園関係の被害状況調査に関する事。 (2) 通行不能箇所の調査及び対策に関する事。（警察との連携） (3) 緊急輸送道路確保（障害物除去）に関する事。 (4) 建設業者等への応急対策依頼等、連絡調整に関する事。（災害協定） (5) 緊急建設資材等の調達に関する事。 (6) 道路、河川、公園関係の災害復旧に関する事。 (7) 土木事務所との連携に関する事。
	住宅復興班	<ul style="list-style-type: none"> (1) 所管施設の被害調査及び機能確保に関する事。 (2) 所管施設の災害復旧に関する事。 (3) 被災住宅の相談及び診断に関する事。 (4) 震災建築物応急危険度判定に関する事。 (5) 被災宅地応急危険度判定に関する事。 (6) 宅地崩壊対策に関する事。 (7) 崩壊建築廃材対応に関する事。（災害ごみ対策班と連携） (8) 緊急建設資材等の調達に関する事。 (9) 仮設住宅建設に関する事。 (10) 仮設住宅入居に関する事。 (11) 災害復興計画に関する事。 (12) 道路河川復旧班の応援に関する事。
上下水道部	下水道班	<ul style="list-style-type: none"> (1) 下水道施設の被害調査に関する事。 (2) 下水道施設の災害復旧に関する事。 (3) 下水道にかかる相談に関する事。 (4) マンホールトイレの整備に関する事。 (5) 上下水道部内の調整に関する事。
	水道班	<ul style="list-style-type: none"> (1) 水道施設の被害調査に関する事。 (2) 飲料水の市民への供給に関する事。 (3) 緊急配水資材等の調達に関する事。 (4) 水道施設の災害復旧に関する事。 (5) 他の地方公共団体等からの応援受付及び応援要請に関する事。 (6) 緊急事業による配給水の広報に関する事。 (7) 上水道にかかる相談に関する事。
避難所運営部	避難所班	<ul style="list-style-type: none"> (1) 所管施設の被害調査に関する事。 (2) 避難所の開設、運営に関する事。 (3) 避難者数の把握及び避難者名簿の作成に関する事。 (4) 避難所における生活・食料物資の供給に関する事。 (5) 福祉避難所等への移送に関する福祉救援班との連絡調整に関する事。 (6) 学校等教育施設の災害復旧に関する事。
消防部	消防本部班	<ul style="list-style-type: none"> (1) 関係機関及び消防団との連絡調整に関する事。 (2) 災害時の資器材等の応急調達に関する事。 (3) 災害等に関する情報収集及び報告に関する事。 (4) 危険物施設等に対する応急措置等に関する事。 (5) 災害防御対策に関する事。 (6) 災害対策本部との連絡調整に関する事。 (7) 広域応援要請に関する事。 (8) 災害情報の受理及び出動指令に関する事。 (9) 非常招集の伝達に関する事。 (10) 緊急消防援助隊に関する事。 (11) その他応急対策に関する事。

	栃木地域消防班	(1) 災害の警戒及び防御並びに警戒区域の設定に関する事。
	大平地域消防班	(2) 災害の応急措置に関する事。
	藤岡地域消防班	(3) 救出、救護及び救急業務に関する事。
	都賀地域消防班	(4) 災害情報の広報に関する事。
	西方地域消防班	(5) 被害状況の収集及び報告に関する事。
	岩舟地域消防班	(6) 避難誘導に関する事。
		(7) その他応急対策に関する事。

(3) 消防団の団員配置状況

(令和7年4月1日現在)

正副団長	配置	団員数
団長(団本部)(1) 副団長(団本部)(6)	団本部	7
	本部分団	36
	女性分団	15
	栃木第1分団	13
	栃木第2分団	20
	栃木第3分団	16
	栃木第4分団	14
	栃木第5分団	15
	栃木第6分団	26
	栃木第7分団	21
	栃木第8分団	44
	栃木第9分団	46
	栃木第10分団	48
	栃木第11分団	50
	栃木第12分団	57
	大平第1分団	41
	大平第2分団	32
	大平第3分団	41
	藤岡第1分団	31
	藤岡第2分団	29
	藤岡第3分団	28
	藤岡第4分団	32
	都賀第1分団	28
	都賀第2分団	13
	都賀第3分団	18
	都賀第4分団	26
	西方第1分団	14
	西方第2分団	14
	西方第3分団	22
	西方第4分団	21
岩舟第1分団	25	
岩舟第2分団	37	
岩舟第3分団	41	
合計	921	

第3章 監視、警戒及び重要水防箇所

第1 監視、警戒

水防管理者は、知事から大雨に関する気象状況の通知を受けたとき、または水防管理者、水防機関の長において必要と認めたときは、出水前に巡視員を派遣して堤防の巡視にあたらせるものとする。

1 堤防の巡視にあたっては、次の状況に注意するものとする。

- (1) 堤防の溢水状況
- (2) 表法の水当たりの強い場所の亀裂または崩壊
- (3) 天端の亀裂又は沈下
- (4) 裏法の漏水、亀裂および崩壊
- (5) 樋門の両袖、または底部からの漏水および扉の締め具合
- (6) 橋梁その他の構造部と堤防との取付部分の異常

2 巡視の結果、水防上危険と認められる箇所を発見した場合は、速やかに関係方面に通報するものとする。

第2 報告

洪水等に際し、水防管理者は水防機関が出勤したとき、または、水防作業を開始したとき、もしくは堤防等の異常を発見したときは、決壊時の処置に準じ、法第25条の規定により、ただちにその旨を所轄の土木事務所および氾濫すべき方向の隣接水防管理団体に、通報するものとする。

第3 重要水防箇所

市内の河川法を適用する河川で、水防上特に警戒または防御を要する箇所(以下「重要水防箇所」という。)は別表4(84ページ)のとおりである。

なお、重要水防箇所評定基準は別表3(81ページ)のとおりである。

	国の管理区間	県の管理区間
重要度	A 水防上最も重要な区間	A 水防上最も重要な区間
	B 水防上重要な区間	B 水防上重要な区間
	要注意区間	—

第4章 水門の操作

第1 水門、堰の操作

水防上重要な水門、堰については、水防管理者はあらかじめ関係する国土交通省河川事務所長、栃木土木事務所長、水門の管理者とその操作基準、連絡方法について協議しておく。

- 1 管理者は、水門にあらかじめ操作員を定めておく。
- 2 操作員は、異常気象時はもとより、平素から工作物の点検を心がけ、出水等の操作に支障のないようにしておく。
- 3 管理者は出水の状況によって、操作員の安全確認を最優先したうえで、門扉の開閉その他必要な措置をとるとともに、その状況を速やかに水防管理者に通知する。
- 4 水防管理者は、前項の報告を受けたときは、知事(栃木土木事務所経由)に連絡する。
- 5 門扉の開閉等の具体的な操作要領及び連絡体制については、国土交通省河川事務所及び栃木土木事務所とあらかじめ協議しておく。
- 6 水門等の所在は、別表5(92ページ)、別表6(97ページ)のとおりである。

第5章 器具資材及び設備の整備運用並びに輸送

第1 器具資材及び設備の整備

市長は、河川の状況、堤防護岸の状況及び内水の状況並びに過去における水災の状況等を勘案して、本市の実情に応じた水防器具及び資材を備蓄するものとする。

本市における水防資材器具の備蓄状況は、別表7(101ページ)のとおりである。

第2 輸送の確保

- 1 水防管理者は、水防資材、器具等の輸送のため、トラック等の配備に留意し、必要に応じ緊急輸送に当たるものとする。
- 2 運搬車両の不足を生じ、緊急やむを得ない場合は、官民を問わず、輸送の確保に努力するものとし、災害時応援協定等を利用する。

第3 水防資器材の借用及び収用

- 1 資器材に不足が生じ、調達に時間を要するときは、栃木土木事務所に対し資器材の供与を申請するものとする。
- 2 水防活動により、資器材に不足が生じ、緊急を要するときは、現地において資器材を調達するものとする。

第6章 通信連絡

第1 水防通信の優先使用

法第27条第2項の規定により、水防管理者、消防機関の長、消防団長又はこれらの命を受けた者は、水防上緊急を要する通信のため加入電話を優先的に利用し、必要があるときは警察通信施設、電気事業通信施設、その他の専用通信施設を使用することができる。

第2 県との通信方法

県への連絡及び報告は、栃木県防災行政ネットワークのほか、防災行政無線及び衛星携帯電話を利用する。

第3 通信方法その他

- 1 通信内容については、簡潔かつ要領よく取りまとめること。
- 2 水防管理者は、常にNTT東日本(株)栃木支店、警察署、JR東日本及び東武鉄道の各駅、東京電力パワーグリッド(株)栃木南支社と緊密な連絡を保持し、これらの通信施設を最大限に活用するよう努める。
- 3 市防災行政無線、市消防・救急無線、県防災行政ネットワーク、一般加入電話（災害時優先電話を含む。）、携帯電話(衛星携帯電話、緊急速報メールを含む。）、ケーブルテレビ、インターネット、水防信号等を活用する。
- 4 水防上通信連絡のために必要な関係機関の連絡先及び連絡系統図は、別表8(102ページ)、別表9(103ページ)のとおりである。

第7章 予報、警報及び特別警報

第1 宇都宮地方気象台から発表される水防用気象通報

気象等の状況により洪水のおそれがあると認められるときに宇都宮地方気象台から発表される注意報、警報及び特別警報の種類並びに内容は次のとおりである。

水防活動の利用に適合する(水防活動用)注意報、警報及び特別警報は、指定河川洪水注意報及び警報を除き、一般の利用に適合する注意報、警報及び特別警報をもって代えられる。

種 類		内 容
水防活動用 注意報	水防活動用気象注意報	風雨、大雨等によって水害が発生するおそれがある場合に、その旨を注意して行う予報で、大雨注意報をもって代える。
	水防活動用洪水注意報	洪水によって災害が発生するおそれがある場合に、その旨を注意して行う予報で、洪水注意報をもって代える。
水防活動用 警報	水防活動用気象警報	暴風雨、大雨等によって重大な水害が発生するおそれがある場合に、その旨を警告して行う警報で、大雨警報をもって代える。 また、台風や集中豪雨により数十年に一度の降雨量となる大雨が予想され、若しくは、数十年に一度の強度の台風や同程度の温帯低気圧により大雨になると予想される場合に発表される警報で、大雨特別警報をもって代える。
	水防活動用洪水警報	洪水に関する警報で、洪水警報をもって代える。

※水防活動用の特別警報は設けられていない。

第2 注意報、警報及び特別警報の発表基準(栃木市関係分)

種 類	発 表 基 準
大雨注意報	大雨によって被害があると予想され、具体的には次の条件に該当する場合 表面雨量指数基準：10 土壌雨量指数基準：91
洪水注意報	洪水によって被害があると予想され、具体的には次の条件に該当する場合 流域雨量指数基準：永野川流域＝13.5、巴波川流域＝12.2 三杉川流域＝8.7、赤津川流域＝8.5 柏倉川流域＝4.7、藤川流域＝5.2 複合基準 *1：永野川流域＝(5、10.5)、赤津川流域＝(8、8.5) 藤川流域＝(8、4.2)、思川流域＝(9、52.1) 巴波川流域＝(5、12.2)、柏倉川流域＝(9、4.7) 指定河川洪水予報による基準：思川〔保橋・観晃橋〕 永野川〔大平橋上〕 渡良瀬川下流部〔足利・古河・中里〕
大雨警報	大雨によって重大な災害が発生するおそれがあると予想され、具体的には、次の条件に該当する場合 (浸水害)表面雨量指数基準：18 (土砂災害)土壌雨量指数基準：146
洪水警報	洪水によって重大な災害が発生するおそれがあると予想され、具体的には、次の条件に該当する場合 流域雨量指数基準：永野川流域＝16.9、巴波川流域＝15.3 三杉川流域＝10.9、赤津川流域＝10.7 柏倉川流域＝5.9、藤川流域＝6.6 複合基準 *1：永野川流域＝(8、11.7)、赤津川流域＝(8、10.7) 藤川流域＝(8、5.9)、巴波川流域＝(8、13.7) 指定河川洪水予報による基準：思川〔保橋・観晃橋〕、 黒川〔府中橋、東雲橋〕 永野川〔大平橋上〕 渡良瀬川上流部〔高津戸〕 利根川上流部〔八斗島・栗橋〕 渡良瀬川下流部〔足利・古河・乙女・中里〕
特別警報	台風や集中豪雨により数十年に一度の降雨量となる大雨が予想され、若しくは、数十年に一度の強度の台風や同程度の温帯低気圧により大雨になると予想される場合

*1(表面雨量指数、流域雨量指数)の組み合わせによる基準値を表しています。

第3 気象情報

気象の予報等について、一般及び関係機関に対して発表する情報をいう場合と、気象庁が保有する情報を総称するという場合とがある。予報に関する気象情報は、目的別に次のように分けられる。

- 1 注意報、警報及び特別警報に先立って注意を喚起するためのもの。(台風や大雨等に関する情報)
- 2 注意報、警報及び特別警報が発表された後の経過や予想、防災上の注意を解説するもの。
- 3 記録的短時間大雨情報
 数年に1回程度しか発生しないような激しい短時間の大雨を観測、又は解析したときに発表する情報。具体的には、次の条件に該当する場合に発表する。

記録的短時間大雨情報(1時間雨量)
110 mm以上

- 4 土砂災害警戒情報
 大雨警報の発表後、大雨による土砂災害の危険度が高まったとき、市町名を特定して発表する情報(栃木県と宇都宮地方気象台が協議の上、共同で発表)。
- 5 少雨、長雨、低温など、比較的長期にわたる現象について注意を喚起したり、解説するためのもの。
- 6 その他の気象情報の種類としては、指定河川洪水予報、竜巻注意情報等がある。

第4 気象情報等の収集

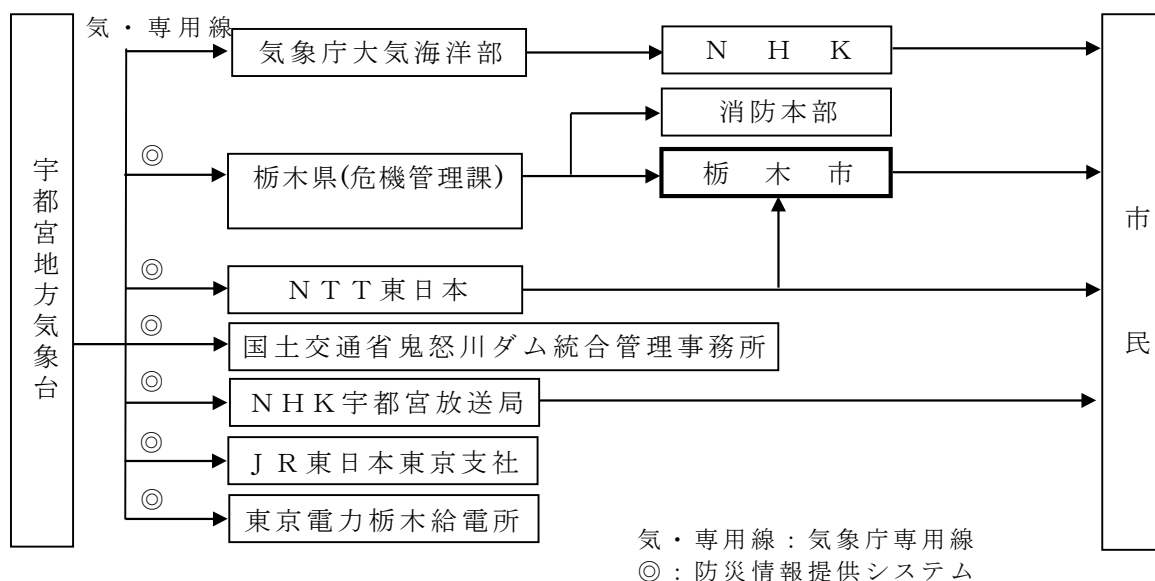
1 気象情報の収集

宇都宮地方気象台は、気象、洪水等の警報をしたときは、直ちにその警報事項をN T T東日本(株)、警察庁、国土交通省、NHK又は県の機関等に通知し、また、警戒の必要がなくなった場合も同様とするとされている。(気象業務法第15条)

水防本部は、防災気象情報提供システム(気象庁)、県防災行政ネットワーク等を活用し、気象情報等の収集に努める。また、民間予報業務(気象情報提供)事業者からの情報提供を受け、水防活動に利用する。

伝達系統については、次のとおりとする。

【気象注意報・警報の伝達系統】



2 河川水位・雨量データの収集

水防本部は、県リアルタイム雨量・河川水位観測情報システムを利用し、異常気象時における雨量、水位情報の収集及び河川情報等の収集に努める。

第8章 洪水予報

第1 洪水予報指定河川

1 国が指定して洪水予報を実施する河川

国土交通省関東地方整備局は、洪水により経済上重大な損害を生ずるおそれがある河川を指定するとともに、指定した河川ごとに洪水予報を気象庁と共同して関係機関に通知を行う体制を整備している。

本市に係る国が洪水予報を行う河川の区域等は次のとおりである。

区間名	河川名	区 域		基準観測所	基準水位				担当官署
					水防団待機水位 (通報水位)	氾濫注意水位 (警戒水位)	避難判断水位	氾濫危険水位 (危険水位)	
利根川上流部	利根川	左岸	群馬県伊勢崎市柴町字小泉1555番地先から茨城県猿島郡境町字北野1920番地先まで	八斗島	0.80m	1.90m	3.10m	4.10m	関東地方整備局 気象庁 大気海洋部
		右岸	群馬県佐波郡玉村町大字小泉字飯玉前70番6地先から江戸川分派点まで	栗橋	2.70m	5.00m	7.60m	9.20m	
渡良瀬川上流部	渡良瀬川	左岸	群馬県みどり市大間々町高津戸1078番17地先から栃木県足利市若草町12番1地先まで	高津戸	2.20m	3.30m	4.40m	5.00m	渡良瀬川河川事務所 地方気象台 宇都宮 地方気象台
		右岸	群馬県みどり市大間々町大間々2245番4地先から栃木県足利市福富町1819番3地先まで						
	桐生川	左岸	群馬県桐生市菱町4丁目字金葛2442番の2地先から渡良瀬川への合流点まで	広見橋	1.70m	2.00m	3.00m	3.70m	
		右岸	群馬県桐生市天神町3丁目360番の12地先から渡良瀬川への合流点まで						
渡良瀬川下流部	渡良瀬川	左岸	栃木県足利市若草町12番1地先から利根川への合流点まで	足利	3.00m	3.30m	4.90m	5.40m	関東地方整備局 気象庁 大気海洋部
		右岸	栃木県足利市福富町1819番3地先から利根川への合流点まで	古河	2.70m	4.70m	8.90m	9.70m	
	巴波川	左岸	栃木県小山市大字中里字堤田1125番1地先から渡良瀬川への合流点まで	中里	2.00m	2.70m	5.10m	5.50m	
		右岸	栃木県栃木市大平町伯仲字姥神257番地先から渡良瀬川への合流点まで						
	思川	左岸	栃木県小山市大字乙女字寒沢1119番1地先から渡良瀬川への合流点まで	乙女	3.00m	5.50m	5.70m	8.70m	
		右岸	栃木県下都賀郡野木町大字友沼字角新田1858番1地先から渡良瀬川への合流点まで						

2 県が指定して洪水予報を実施する河川

県は、国土交通省が指定した河川(1のとおり)以外で流域面積が大きく相当な被害を生じるおそれがある河川をあらかじめ指定するとともに、指定した河川ごとに、洪水予報を宇都宮地方气象台と協同して実施することとしている。

本市に係る県が洪水予報を行う河川の区域、基準水位観測所等は次のとおりである。

河川名	区 域	基準水位観測所	基準水位観測所				流域内雨量観測所	
			水防団待機水位 (通報水位)	氾濫注意水位 (警戒水位)	避難判断水位	氾濫危険水位 (危険水位)		
思川	左岸	鹿沼市深程大芦川合流点から 小山市大字乙女まで	保橋 (栃木)	1.50m	1.80m	3.30m	4.10m	(気)鹿沼 (気)宇都宮 栗野、真名子、遠木、上粕尾、古峰原、東小来川、大久保、板荷、田下、下久我、鹿沼土木、小山
	右岸	鹿沼市深程大芦川合流点から 下都賀郡野木町大字友沼まで	観晃橋 (小山)	2.80m	3.40m	5.80m	6.50m	
黒川	左岸	鹿沼市富岡行川合流地点から 栃木市大光寺思川合流点まで	府中橋 (鹿沼)	3.00m	3.70m	5.20m	5.70m	(気)鹿沼 板荷、東小来川
	右岸	鹿沼市富岡行川合流地点から 栃木市大光寺思川合流点まで	東雲橋 (壬生)	1.50m	2.50m	4.50m	5.00m	
永野川	左岸	栃木市星野町山口橋から 栃木市大平町伯仲巴波川合流点まで	大平橋上 (大平)	2.10m	2.80m	3.40m	4.50m	(気)栃木 (気)葛生 永野、寺尾、皆川
	右岸	栃木市星野町山口橋から 栃木市大平町伯仲巴波川合流点まで						
秋山川	左岸	佐野市葛生西2丁目葛生大橋から 佐野市植下町大古屋橋まで	大橋 (佐野)	1.30m	1.70m	2.10m	2.80m	(気)葛生 (気)佐野 秋山台 山越
	右岸	佐野市あく町葛生大橋から 佐野市大古屋町大古屋橋まで						

第2 洪水予報の発表基準

洪水予報は、基準となる地点の水位を示して発表し、その種類は次のとおりである。

1 国が指定した河川ごとに行う洪水予報

洪水の危険のレベル	洪水予報の表題 〔洪水予報の種類〕	発表基準	市町村・住民に求める行動
レベル5	〇〇川氾濫発生情報 〔洪水警報〕	氾濫が発生した後速やかに発表する。	・逃げ遅れた住民の救助等 ・新たに氾濫が及ぶ区域の住民の避難誘導
レベル4	〇〇川氾濫危険情報 〔洪水警報〕	予報区域のいずれかの基準地点の水位が、急激な水位上昇によりまもなく氾濫危険水位(危険水位)を超え、さらに水位の上	・市町村は避難指示の発令を判断

		昇が見込まれる場合、あるいは氾濫危険水位に到達した場合に、速やかに発表する。	
レベル 3	〇〇川氾濫警戒情報 〔洪水警報〕	予報区域のいずれかの基準地点の水位が、氾濫危険水位(危険水位)に到達することが見込まれる場合、あるいは避難判断水位に到達し、さらに水位の上昇が見込まれる場合に発表する。	・市町村は高齢者等避難の発令を判断
レベル 2	〇〇川氾濫注意情報 〔洪水注意報〕	予報区域のいずれかの基準地点の水位が、氾濫注意水位(警戒水位)に到達し、さらに水位の上昇が見込まれる場合に発表する。	・住民は洪水に関する情報に注意 ・水防団出動
レベル 1	(発表なし)	水防団待機水位	・水防団待機

※解除：氾濫注意情報の解除は、氾濫発生情報、氾濫危険情報、氾濫警戒情報又は氾濫注意情報を発表中に、氾濫注意水位を下回り、氾濫のおそれなくなったときに発表する。

2 県が指定した河川ごとに行う洪水予報

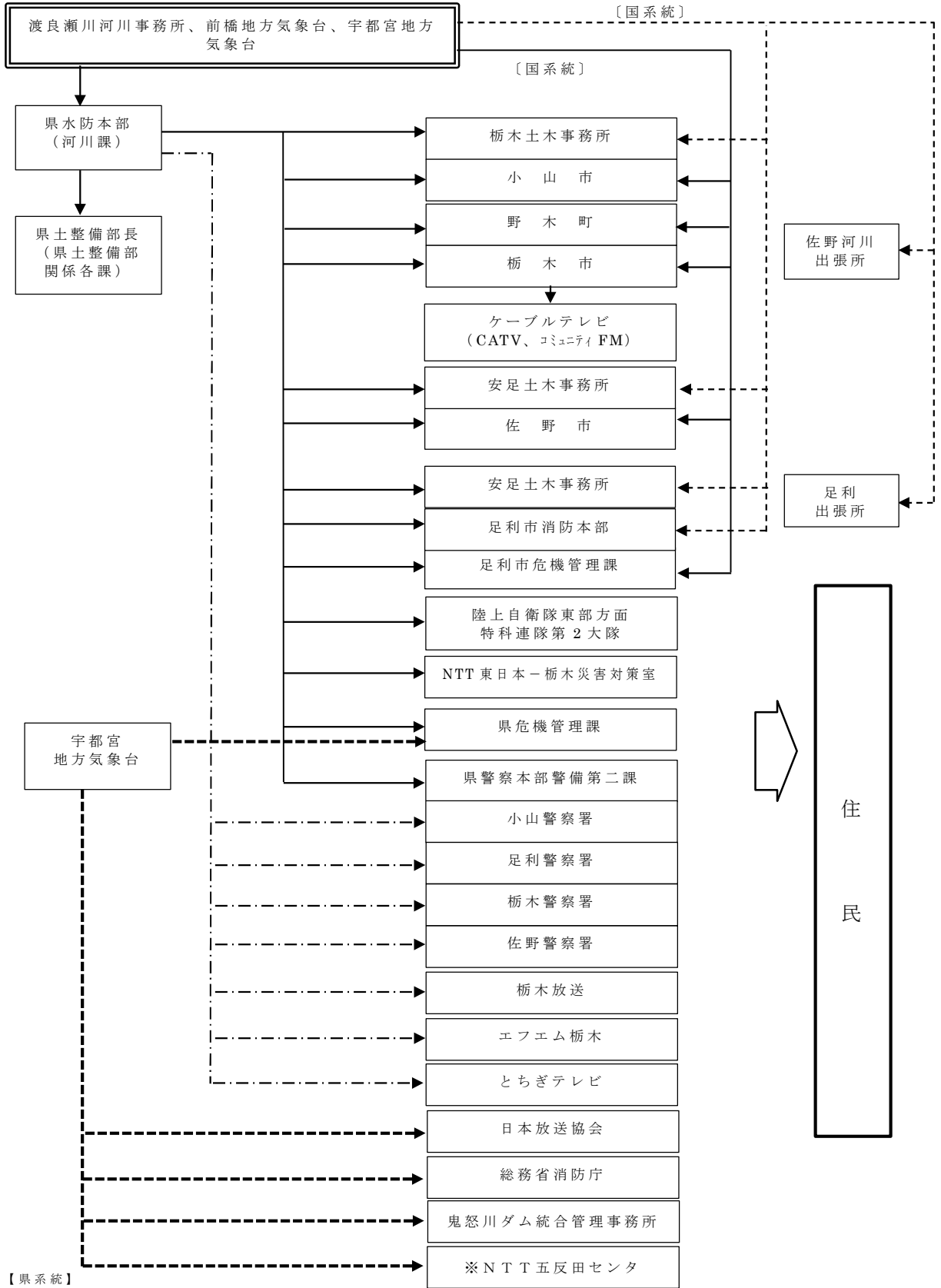
洪水の危険のレベル	洪水予報の表題 〔洪水予報の種類〕	発表基準	市町村・住民に求める行動
レベル 5	〇〇川氾濫発生情報 〔洪水警報〕	氾濫が発生した後速やかに発表する。	・逃げ遅れた住民の救助等 ・新たに氾濫が及ぶ区域の住民の避難誘導
レベル 4	〇〇川氾濫危険情報 〔洪水警報〕	予報区域のいずれかの基準地点の水位が、急激な水位上昇によりまもなく氾濫危険水位(危険水位)を超え、さらに水位の上昇が見込まれる場合、あるいは氾濫危険水位(危険水位)に到達した場合に、速やかに発表する。	・市町村は避難指示の発令を判断
レベル 3	〇〇川氾濫警戒情報 〔洪水警報〕	予報区域のいずれかの基準地点の水位が、氾濫危険水位に到達することが見込まれる場合、あるいは避難判断水位に到達し、さらに水位の上昇が見込まれる場合に発表する。	・市町村は高齢者等避難の発令を判断
レベル 2	〇〇川氾濫注意情報 〔洪水注意報〕	予報区域のいずれかの基準地点の水位が、氾濫注意水位(警戒水位)に到達し、さらに水位の上昇が見込まれる場合に発表する。	・住民は洪水に関する情報に注意 ・水防団出動
レベル 1	(発表なし)	水防団待機水位	・水防団待機

※解除：氾濫注意情報の解除は、氾濫発生情報、氾濫危険情報、氾濫警戒情報又は氾濫注意情報を発表中に、氾濫注意水位を下回り、氾濫のおそれなくなったときに発表する。

② 渡良瀬川上流部

発表者：渡良瀬川河川事務所、前橋地方気象台、宇都宮地方気象台

河川名（基準点）：渡良瀬川（高津戸）、桐生川（広見橋）



【県系統】

→ は防災システム及び FAX により配信。(受信確認の電話必要なし。)
 - - - → は、一般メール及び FAX により配信。(河川課へ受信確認の電話必要。ただし、各警察署は県警本部に受信確認を行い、県警本部から河川課へ連絡する。)
 ····· → 防災情報提供システム。(受信確認の電話必要なし。)

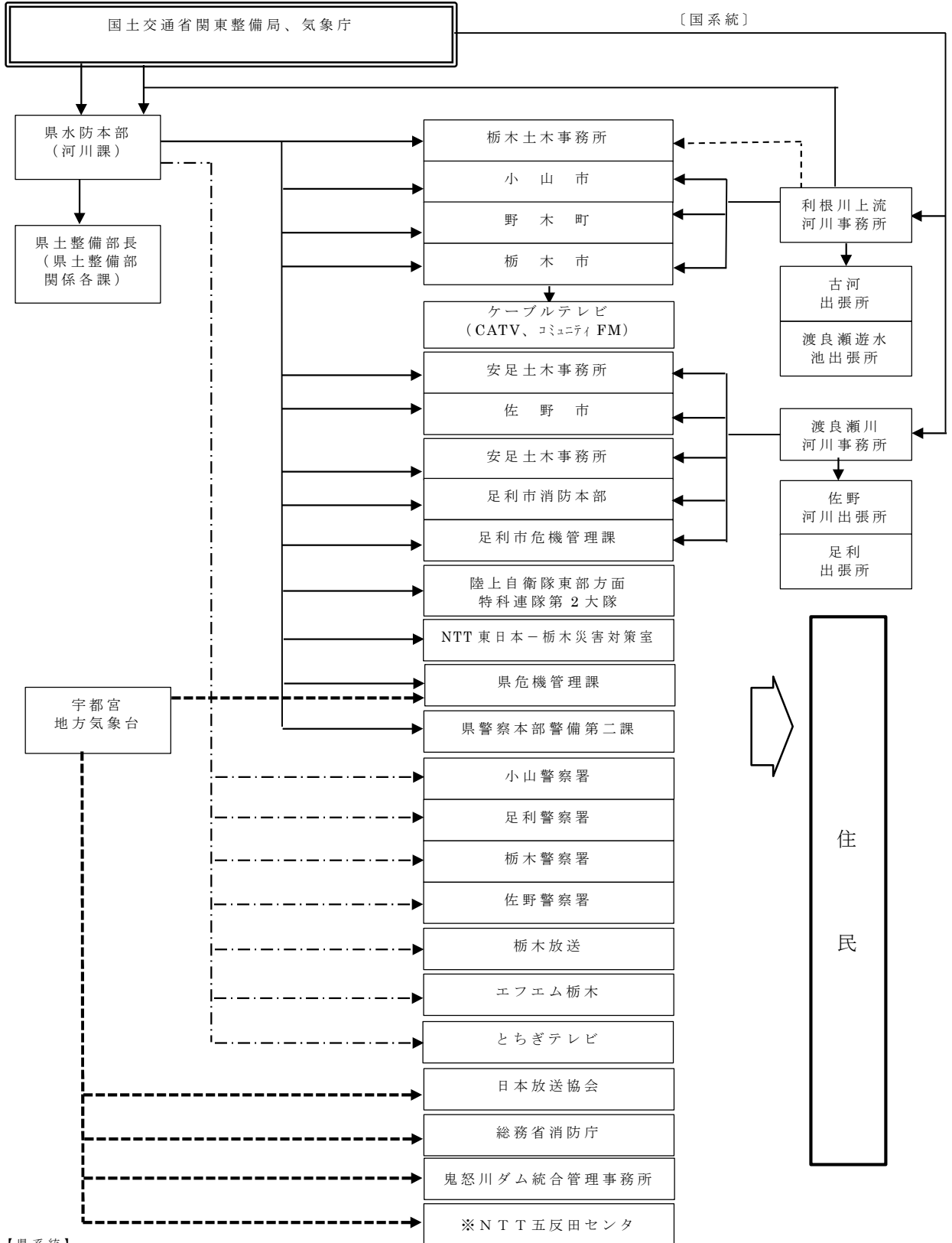
【国系統】

→ 国の各事務所等から直接、土木事務所及び市町に。※国→河川課は、メール及び FAX。受信確認のメール返信が必要。※ N T T 五反田センタの伝達は洪水警報のみとし、一般利用に適合する洪水警報の通知をもって代える。

③ 渡良瀬川下流部

発表者：国土交通省関東整備局、気象庁

河川名（基準点）：渡良瀬川（足利）（古河）、思川（乙女）、巴波川（中里）



【県系統】

- は防災システム及びFAXにより配信。(受信確認の電話必要なし。)
- - - は、一般メール及びFAXにより配信。(河川課へ受信確認の電話必要。ただし、各警察署は県警本部に受信確認を行い、県警本部から河川課へ連絡する。)
- 防災情報提供システム。(受信確認の電話必要なし。)

【国系統】

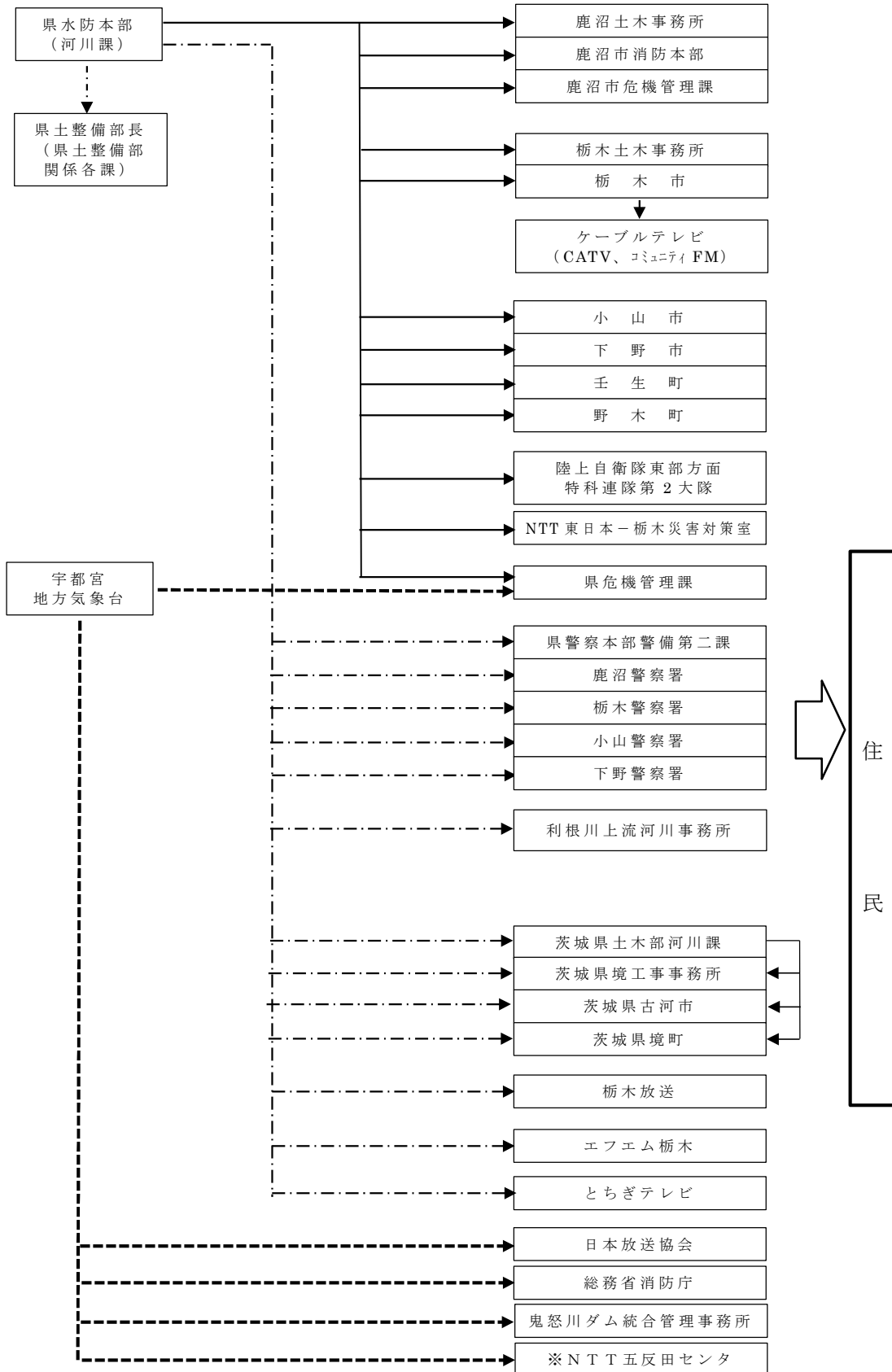
- 国の各事務所等から直接、土木事務所及び市町に伝達。※国→河川課は、メール及びFAX、受信確認のメール返信が必要。※NTT五反田センタの伝達は洪水警報のみとし、一般利用に適合する洪水警報の通知をもって代える。

2 県の指定する河川

① 思川

発表者：栃木県、宇都宮地方気象台

河川名（基準点）：思川（栃木：保橋）（小山：観晃橋）



→ は防災システム及び FAX により配信。(受信確認の電話必要なし。)

- - - → 防災情報提供システム。(受信確認の電話必要なし。)

- · - · - → は、一般メール及び FAX により配信。※栃木県警察本部警備第二課は FAX のみ

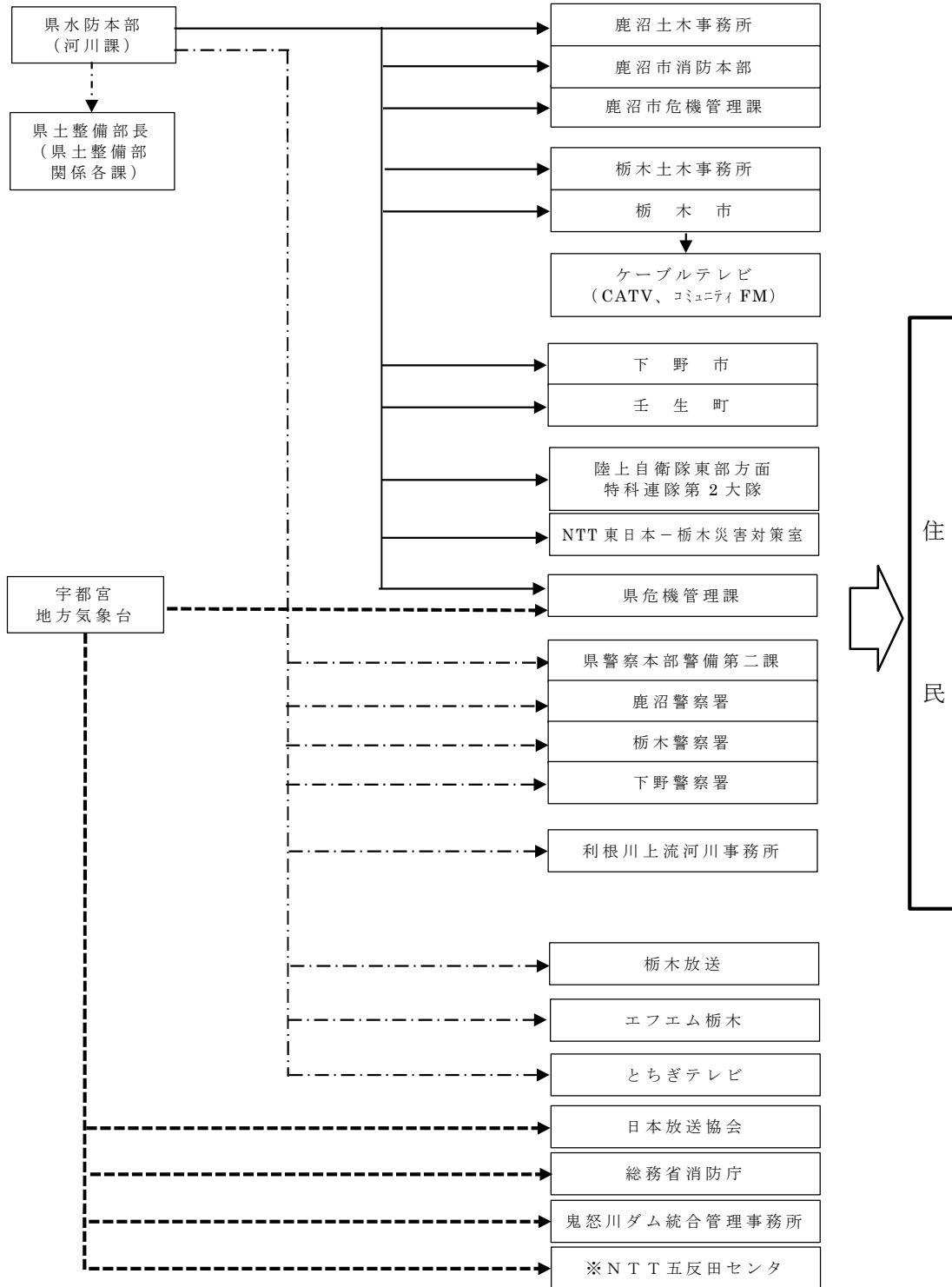
(河川課へ受信確認の電話必要。ただし、各警察署は県警本部に受信確認を行い、県警本部から河川課へ連絡する。)

※ N T T 五反田センタの伝達は洪水警報のみとし、一般利用に適合する洪水警報の通知をもって代える。

②黒川

発表者：栃木県、宇都宮地方気象台

河川名（基準点）：黒川（鹿沼：府中橋）、（壬生：東雲橋）

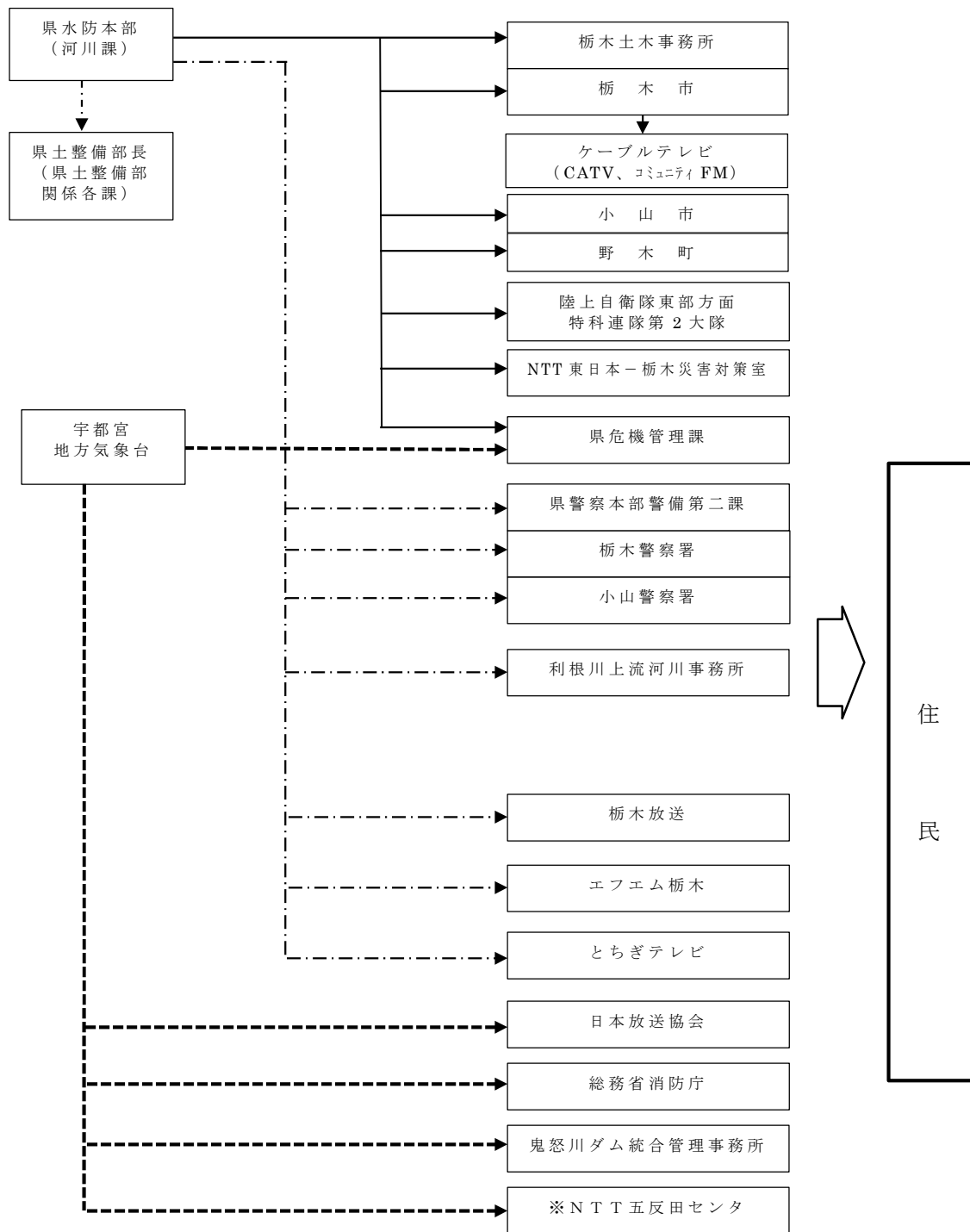


- は防災システム及びFAXにより配信。(受信確認の電話必要なし。)
- - - - - は防災情報提供システム。(受信確認の電話必要なし。)
- · - · - は、一般メール及びFAXにより配信。※栃木県警察本部警備第二課はFAXのみ
(河川課へ受信確認の電話必要。ただし、各警察署は県警本部に受信確認を行い、県警本部から河川課へ連絡する。)
- ※NTT五反田センタの伝達は洪水警報のみとし、一般利用に適合する洪水警報の通知をもって代える。

③永野川

発表者：栃木県、宇都宮地方気象台

河川名（基準点）：永野川（大平：大平橋上）

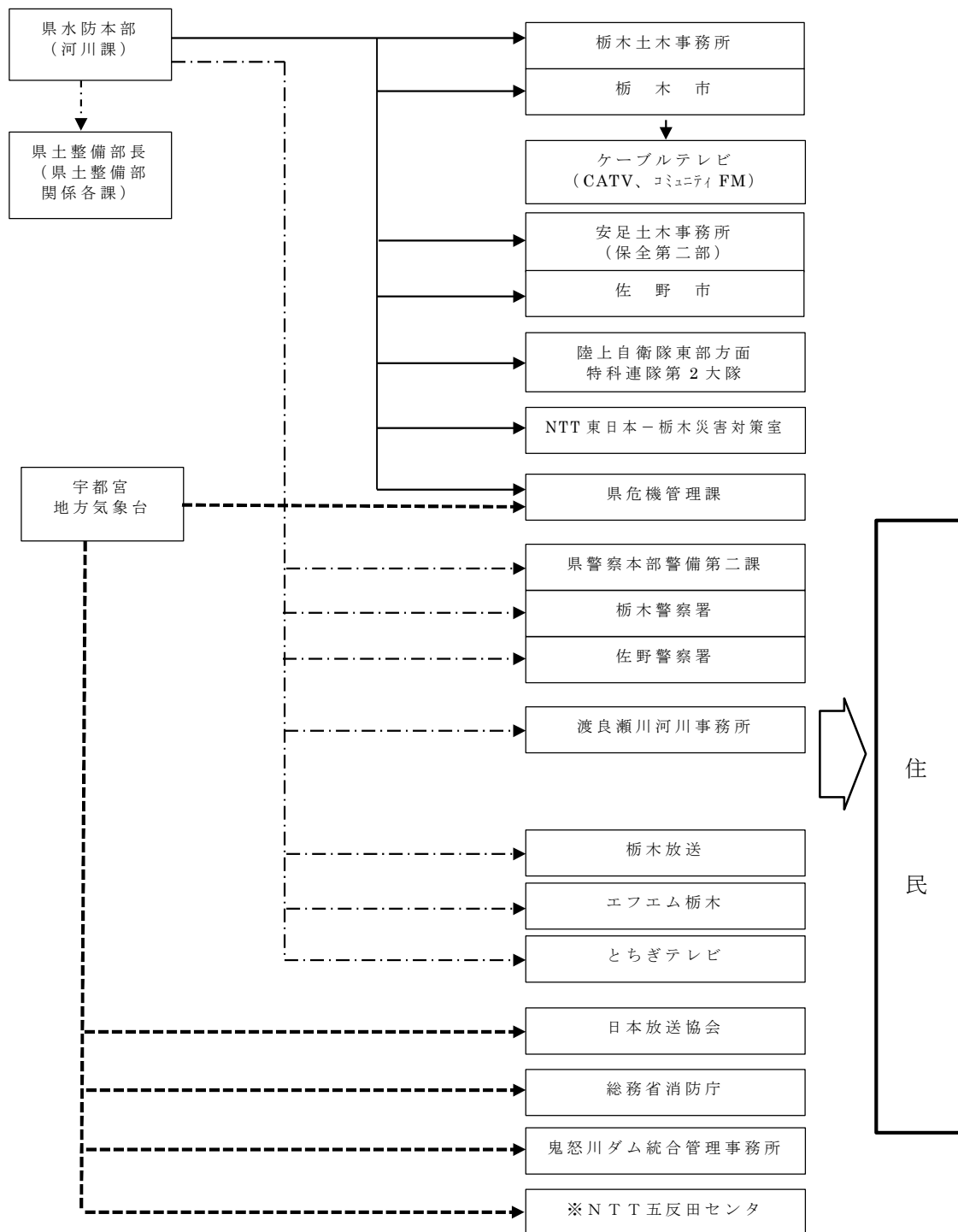


- ▶ は防災システム及びFAXにより配信。(受信確認の電話必要なし。)
- - -▶ は防災情報提供システム。(受信確認の電話必要なし。)
- · -▶ は、一般メール及びFAXにより配信。※栃木県警察本部警備第二課はFAXのみ
(河川課へ受信確認の電話必要。ただし、各警察署は県警本部に受信確認を行い、県警本部から河川課へ連絡する。)
- ※NTT五反田センタの伝達は洪水警報のみとし、一般利用に適合する洪水警報の通知をもって代える。

④秋山川

発表者：栃木県、宇都宮地方気象台

河川名（基準点）：秋山川（佐野：大橋）



- は防災システム及び FAX により配信。(受信確認の電話必要なし。)
- - - → 防災情報提供システム。(受信確認の電話必要なし。)
- · - · - → は、一般メール及び FAX により配信。※栃木県警察本部警備第二課は FAX のみ
(河川課へ受信確認の電話必要。ただし、各警察署は県警本部に受信確認を行い、県警本部から河川課へ連絡する。)
※N T T 五反田センタの伝達は洪水警報のみとし、一般利用に適合する洪水警報の通知をもって代える。

第9章 水位情報の通知及び周知

第1 水位情報の通知及び周知を行う河川

国土交通省関東地方整備局及び県は、水防法第13条の規定により、水防管理者等へ水位情報の通知及び周知を行う。

1 国が水位情報の通知及び周知を実施する河川は、次のとおりである。

水系	河川名	区 域	基準水位観測所	基準水位				所管事務所名	
				水防団待機水位 (通報水位)	氾濫注意水位 (警戒水位)	避難判断水位	氾濫危険水位 (危険水位)		
利根川水系	秋山川	左岸	佐野市植下町字間之田町3336番地先から渡良瀬川合流点まで	秋山川 伊保内新橋	3.00m	3.30m	6.90m	8.20m	渡良瀬川河川事務所
		右岸	佐野市大古屋町字大古屋4541番1地先から渡良瀬川合流点まで						

2 県が水位情報の通知及び周知を実施する河川は、次のとおりである。

河川名	区 域	基準水位観測所	基準水位観測所				流域内雨量観測所	
			水防団待機水位 (通報水位)	氾濫注意水位 (警戒水位)	避難判断水位	氾濫危険水位 (危険水位)		
巴波川	左岸	栃木市川原田町ふたまた橋から小山市大字中里まで	倭橋 (栃木)	0.70m	1.00m	1.30m	1.80m	(気)栃木 栃木土木
	右岸	栃木市川原田町ふたまた橋から栃木市大平町伯仲まで						

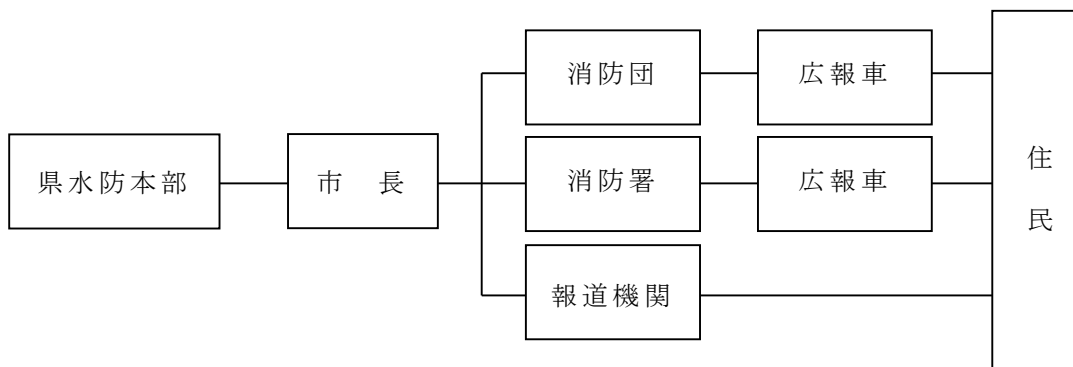
第2 避難判断水位(特別警戒水位)の通知及び周知

1 知事から、避難判断水位(特別警戒水位)への到達情報の発表のほか、氾濫注意水位(警戒水位)、氾濫危険水位(危険水位)への到達情報も発表される。

なお、その種類は次のとおりである。

洪水の危険のレベル	水位周知情報の表題	発表基準
レベル5	〇〇川氾濫発生	氾濫が発生した後、速やかに発表する。
レベル4	〇〇川氾濫危険情報	区域のいずれかの基準地点の水位が、氾濫危険水位(危険水位)に到達した場合に速やかに発表する。
レベル3	〇〇川氾濫警戒情報	区域のいずれかの基準地点の水位が、避難判断水位(特別警戒水位)に到達した場合に速やかに発表する。
レベル2	〇〇川氾濫注意情報	区域のいずれかの水位が、氾濫注意水位(警戒水位)に到達した場合に速やかに発表する。

2 住民に周知する場合、必要に応じて報道機関の協力を求めて、迅速な周知を図る。



第3 水位周知河川の伝達系統

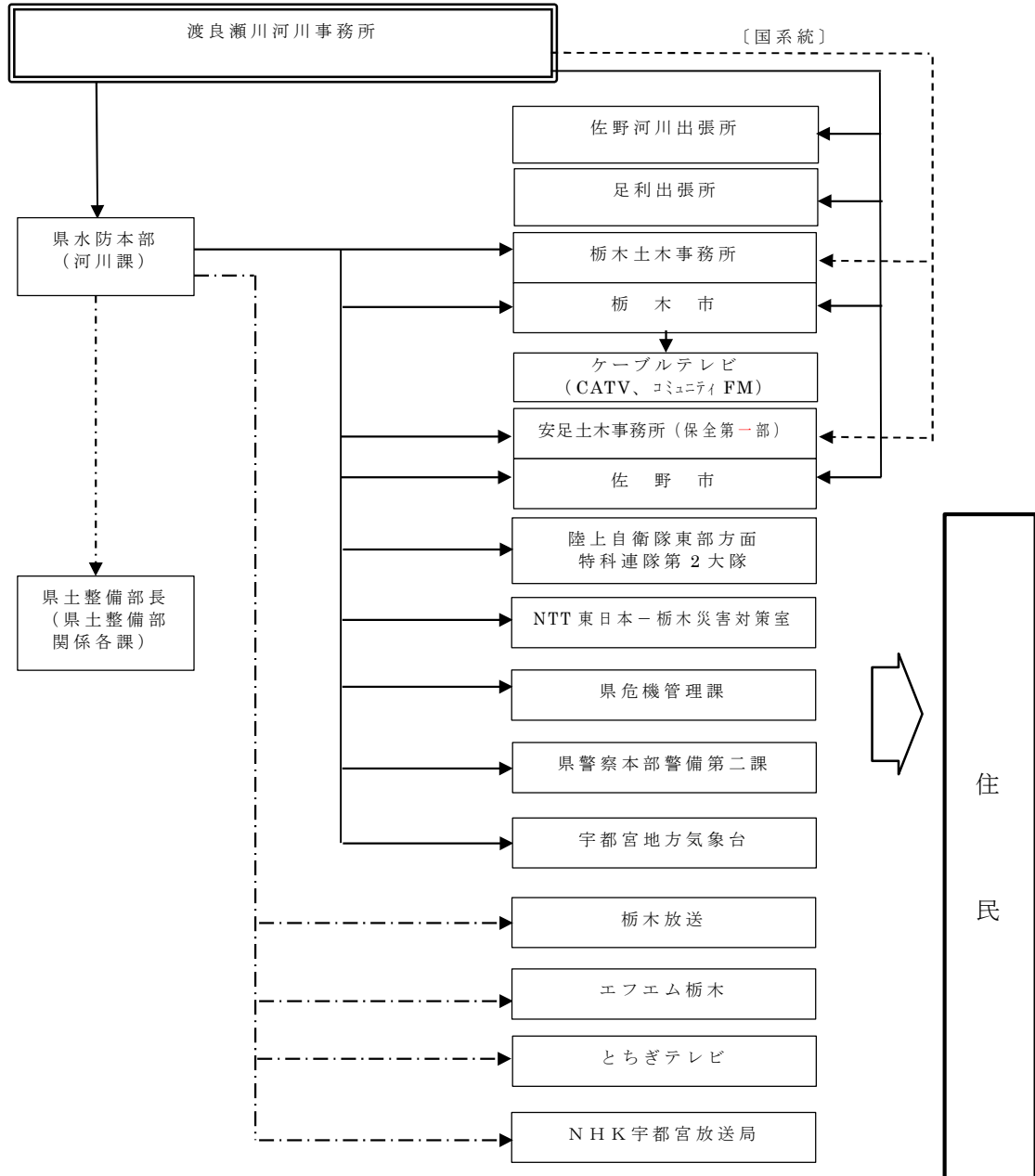
水位周知河川の伝達系統は、次のとおりである。

1 国土交通大臣が行う水位周知河川の伝達系統

①秋山川

発表者：渡良瀬川河川事務所

河川名（基準点）：秋山川（秋山川：伊保内新橋）



【県系統】

→ は防災システム及びFAXにより配信。(受信確認の電話必要なし。)

-.- は、一般メール及びFAXにより配信。(河川課へ受信確認の電話必要。)

【国系統】

→ 国の各事務所等から直接、土木事務所及び市町に伝達されます。

※国→河川課は、メール及びFAX。受信確認のメール返信が必要。

また、国系統が県系統より先に伝達された場合は、土木事務所は管内関係市町にFAXにて伝達する。

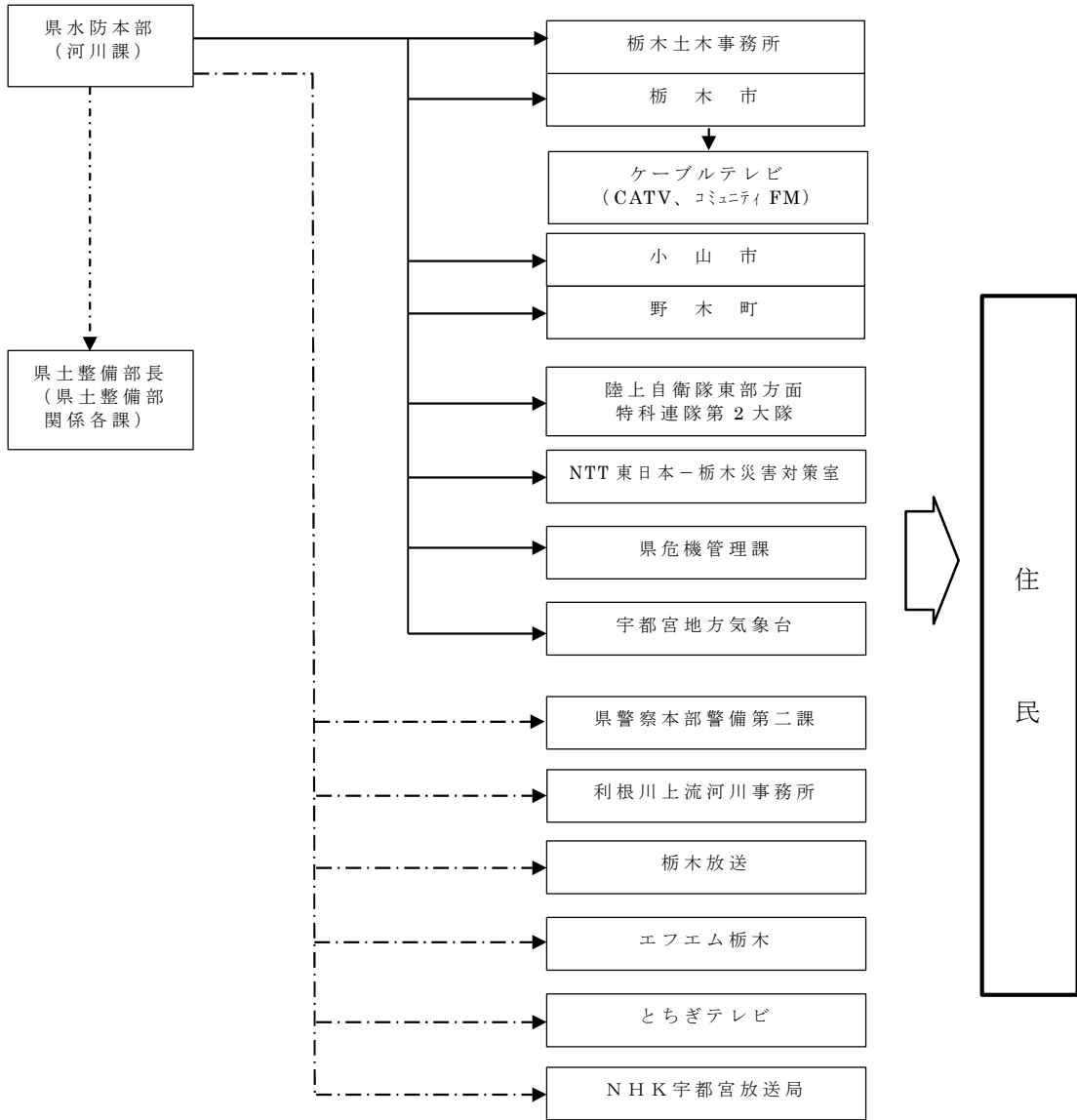
市町は、土木事務所から伝達を受けた場合は、送信元に受信確認の電話をする。

2 知事が行う水位周知河川の伝達系統

①巴波川

発表者：栃木県

河川名（基準点）：巴波川（栃木：倭橋）



—————→ は防災システム及び FAX により配信。(受信確認の電話必要なし)
 -.-.-.-.-→ は、一般メール及び FAX により配信。(受信確認の電話必要) ※栃木県警察本部警備第二課は FAX のみ

第 10 章 観測通報

第 1 雨量の観測通報

1 雨量の観測

市内に設置されている気象庁アメダス、国土交通省雨量観測所及び県管理雨量観測所は、次のとおりである。

(1) 気象庁アメダス

栃木観測所(平井町)

(2) 国土交通省雨量観測所

観測所名	所在地	水系名	河川名
藤 岡	藤岡町藤岡	利根川	渡良瀬川
梅 沢	鍋山町	利根川	永野川

(3) 県管理雨量観測所

観測所名	所在地	水系名	河川名
栃木土木	神田町	利根川	巴波川
皆 川	皆川城内町	利根川	柏倉川
寺 尾	梅沢町	利根川	永野川

2 雨量の通報

雨量の観測通報は、栃木市消防署の雨量観測が次表の基準に達したときに、栃木土木事務所を經由し、県水防本部(河川課)に報告する。

雨 量	総雨量 100mm 以上	日雨量 50mm 以上	3 時間に 20mm 以上	1 時間に 30mm 以上
観測通報 時間	9 時	9 時	3、6、9、12、15、 18、21、24 時	毎正時

3 知事は、必要に応じ前項の状況を市長に通報する。

第2 水位標

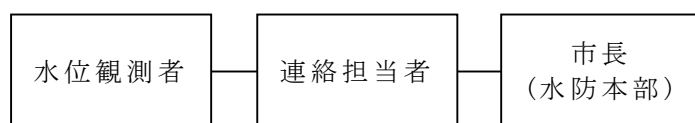
1 本市における法第10条及び第11条による、国及び県において管理する水位観測所は、次のとおりである。

毎時観測

水系名	観測所番号	観測所			所在地	水位				主管事務所
		河川名	地区名	観測所名		水防団待機水位(通報水位)	氾濫注意水位(警戒水位)	避難判断水位	氾濫危険水位(危険水位)	
利根川水系	302	思川	小山	観見橋	小山市中央町	2.80	3.40	5.80	6.50	栃木土木
	—	〃	小山	乙女	小山市乙女	3.00	5.50	5.70	8.70	利根川上流
	303	〃	栃木	保橋	柳原町	1.50	1.80	3.30	4.10	栃木土木
	314	巴波川	栃木	倭橋	入舟町	0.70	1.00	1.30	1.80	〃
	—	〃	小山	中里	小山市中里	2.00	2.70	5.10	5.50	利根川上流
	315	永野川	大平	大平橋上	大平町下皆川	2.10	2.80	3.40	4.50	栃木土木
	343	〃	栃木	永倉橋	大久保町	1.70	2.30	—	—	〃
	317	三杉川	佐野	願成寺橋	佐野市越名町	3.20	3.60	—	—	安足土木
	318	秋山川	佐野	大橋	佐野市大橋町	1.30	1.70	2.10	2.80	〃
	—	渡良瀬川	足利	足利	足利市通4丁目	3.00	3.30	4.90	5.40	渡良瀬川河川
	—	〃	栃木	藤岡	藤岡町藤岡	—	—	—	—	利根川上流
	—	〃	古河	古河	古河市桜町	2.70	4.70	8.90	9.70	〃
	311	黒川	鹿沼	府中橋	鹿沼市府中町	3.00	3.70	5.20	5.70	鹿沼土木
	329	〃	壬生	東雲橋	壬生町大師町	1.50	2.50	4.50	5.00	栃木土木

第3 水位の観測通報

観測者は、水位が指定水位に達したときに開始するものとし、水防団待機水位(通報水位)に達したときは、次の連絡により通報(報告)する。



第4 河川の巡視

水防管理者は、法第10条及び第11条の規定により、知事から洪水予報を受けたとき、又は必要があると認めるときは、巡視員に河川堤防等の巡視に当たらせる。巡視員は、消防団で定める。また、巡視報告は1時間ごとに通報する。

なお、水防団（消防団）巡視警戒区域は別表2（78ページ）のとおりである。

第5 雨量、水位・流量等に関する情報の収集

水防本部は、県の「とちぎリアルタイム雨量河川水位観測情報システム」や「土砂災害情報相互通報システム」、インターネット等を活用し、公表されている雨量観測所における雨量、水位観測所における水位に関する情報の収集に努める。

なお、水位計及び河川監視カメラの一覧は別表1（75ページ）のとおりである。

- ・とちぎリアルタイム雨量・河川水位観測情報システム

- パソコン版URL <https://www.dif.pref.tochigi.lg.jp/>

- 携帯電話版URL <https://www.dif.pref.tochigi.lg.jp/m>

- ・気象情報

- 気象庁URL <https://www.jma.go.jp/>

- ・国土交通省雨量・河川水位情報【川の防災情報】

- パソコン版URL <https://www.river.go.jp/>

- 携帯電話版URL <https://i.river.go.jp/>

第 11 章 水防警報

第 1 水防警報の種類並びに発表基準

法第 16 条による国土交通大臣及び知事の行う水防警報並びに発表基準は、次のとおりである。

種 類	内 容	発表基準	
		国管理河川	県管理河川
待 機	1 不意の出水あるいは水位の再上昇等が予想される場合に、状況に応じて直ちに水防機関が出動できるように待機する必要がある旨を警告するもの 2 水防機関の出動期間が長引くような場合に、出動人員を減らしてもさしつかえないが、水防活動をやめることはできない旨を警告するもの	気象予警報等及び河川状況により、特に必要と認めるとき	気象予警報等及び河川状況により、特に必要と認めるとき
準 備	水防に関する情報連絡、水防資器材の整備、水こう門機能等の点検、通信及び輸送の確保等に努めるとともに、水防機関に出動の準備をさせる必要がある旨を警告するもの	雨量、水位、流量その他の河川状況により必要と認めるとき	氾濫注意水位（警戒水位）に達し、更に水位が上昇する恐れがあるとき 又は雨量、水位、流量その他の河川状況により必要と認めるとき
出 動	水防機関が出動する必要がある旨を警告するもの	洪水注意報等により、氾濫注意水位（警戒水位）を越える恐れがあるとき 又は、水位、流量等その他の河川の状況により必要と認めるとき	氾濫注意水位（警戒水位）を越え、更に水位が上昇するとき 又は雨量、水位、流量その他の河川状況により必要と認めるとき
指 示 及 び 情 報	水位、滞水時間その他水防活動上必要な状況を明示するとともに、越水、漏水、法崩、亀裂その他河川状況により警戒を必要とする事項を指摘して警告するもの	洪水警報等により、又は、既に氾濫注意水位（警戒水位）を越え災害の起こる恐れがあるとき	水位、流量等その他河川の状況により、警戒を必要とする事項を指摘して警告を行う必要があるとき
解 除	水防活動を必要とする出水状況が解消した旨及び当該基準水位観測所名による一連の水防警報を解除する旨を通告するもの	氾濫注意水位（警戒水位）以下に下降したとき 又は、氾濫注意水位以上であっても水防作業を必要とする河川状況が解消したと認めるとき	氾濫注意水位（警戒水位）以下に下降したとき 又は、氾濫注意水位以上であっても水防作業を必要とする河川状況が解消したと認めるとき

第2 水防警報河川

国土交通省関東地方整備局及び県は、洪水により重大な損害を生じるおそれがあると認めて指定した河川について、水防警報を発し、水防管理団体の水防活動に対して、待機、準備、出動等の指針を与える。

1 国が指定する河川

本市に係る国が指定する水防警報河川及びその区域、基準観測所等は次のとおりである。

河川名	区 域		基準観測所	基準水位				発表者
				水防団待機水位 (通報水位)	氾濫注意水位 (警戒水位)	避難判断水位	氾濫危険水位 (危険水位)	
渡良瀬川	左岸	足利市小俣町 57-2 地先から栃木市藤岡町藤岡字山合 5879 番の 7 地先まで	足利 (足利水防警報区)	3.00m	3.30m	4.90m	5.40m	渡良瀬川 河川 事務所長
	右岸	足利市中川町 3750-1 地先から栃木市藤岡町藤岡字鷲の原 5721 番の 12 地先まで						
旗川	左岸	足利市寺岡町 894 番の 1 地先から渡良瀬川合流点まで	"	3.00m	3.30m	6.90m	4.10m	"
	右岸	足利市寺岡町 870 番地先から渡良瀬川合流点まで						
秋山川	左岸	佐野市植下町字間之田 3336 番地先から渡良瀬川合流点まで	"	3.00m	3.30m	4.90m	5.40m	"
	右岸	佐野市大古屋町大字大古屋 4541 番の 1 地先から渡良瀬川合流点まで						
渡良瀬川	左岸	栃木市藤岡町藤岡字山合 5879 番 3 地先東武鉄道橋上流端から利根川合流点まで	古河	2.70m	4.70m	8.90m	9.70m	利根川上流 河川 事務所長
	右岸	栃木市藤岡町藤岡字鷲原 5721 番 11 地先東武鉄道橋上流端から利根川合流点まで						
巴波川	左岸	小山市大字中里字堤田 1125 番 1 地先から渡良瀬川合流点まで	中里	2.00m	2.70m	5.10m	5.50m	"
	右岸	栃木市大平町伯仲字姥神 257 番地先から渡良瀬川合流点まで						

2 県が指定する河川

本市に係る県が指定する水防警報河川及びその区域、基準水位観測所等は次のとおりである。

河川名	区 域	基準水位観測所	基準水位				流域内雨量観測所	
			水防団待機水位(通報水位)	氾濫注意水位(警戒水位)	避難判断水位	氾濫危険水位(危険水位)		
思川	左岸	鹿沼市深程大芦川合流点から小山市大字乙女まで	保橋(栃木)	1.50m	1.80m	3.30m	4.10m	(気)鹿沼 (気)宇都宮、栗野、真名子、遠木、上粕尾、古峰原、東小来川、大久保、板荷、田下、下久我、鹿沼土木、小山
	右岸	鹿沼市深程大芦川合流点から下都賀郡野木町大字友沼まで						
黒川	左岸	鹿沼市富岡行川合流地点から栃木市大光寺思川合流点まで	府中橋(鹿沼)	3.00m	3.70m	5.20m	5.70m	(気)鹿沼板荷 東小来川
	右岸	鹿沼市富岡行川合流地点から栃木市大光寺思川合流点まで	東雲橋(壬生)	1.50m	2.50m	4.50m	5.00m	
巴波川	左岸	栃木市川原田町ふたまた橋から小山市大字中里まで	倭橋(栃木)	0.70m	1.00m	1.30m	1.80m	(気)栃木 栃木土木
	右岸	栃木市川原田町ふたまた橋から栃木市大平町伯仲まで						
永野川	左岸	栃木市星野町山口橋から栃木市大平町伯仲巴波川合流点まで	大平橋上(栃木)	2.10m	2.80m	3.40m	4.50m	(気)栃木 (気)葛生 永野 寺尾 皆川
	左岸	栃木市星野町山口橋から栃木市大平町伯仲巴波川合流点まで						
秋山川	左岸	佐野市葛生西2丁目葛生大橋から佐野市植下町大古屋橋まで	大橋(佐野)	1.30m	1.70m	2.10m	2.80m	(気)葛生 (気)佐野 秋山 台山越
	右岸	佐野市あくど町葛生大橋から佐野市大古屋町大古屋橋まで						

第3 水防警報の伝達方法

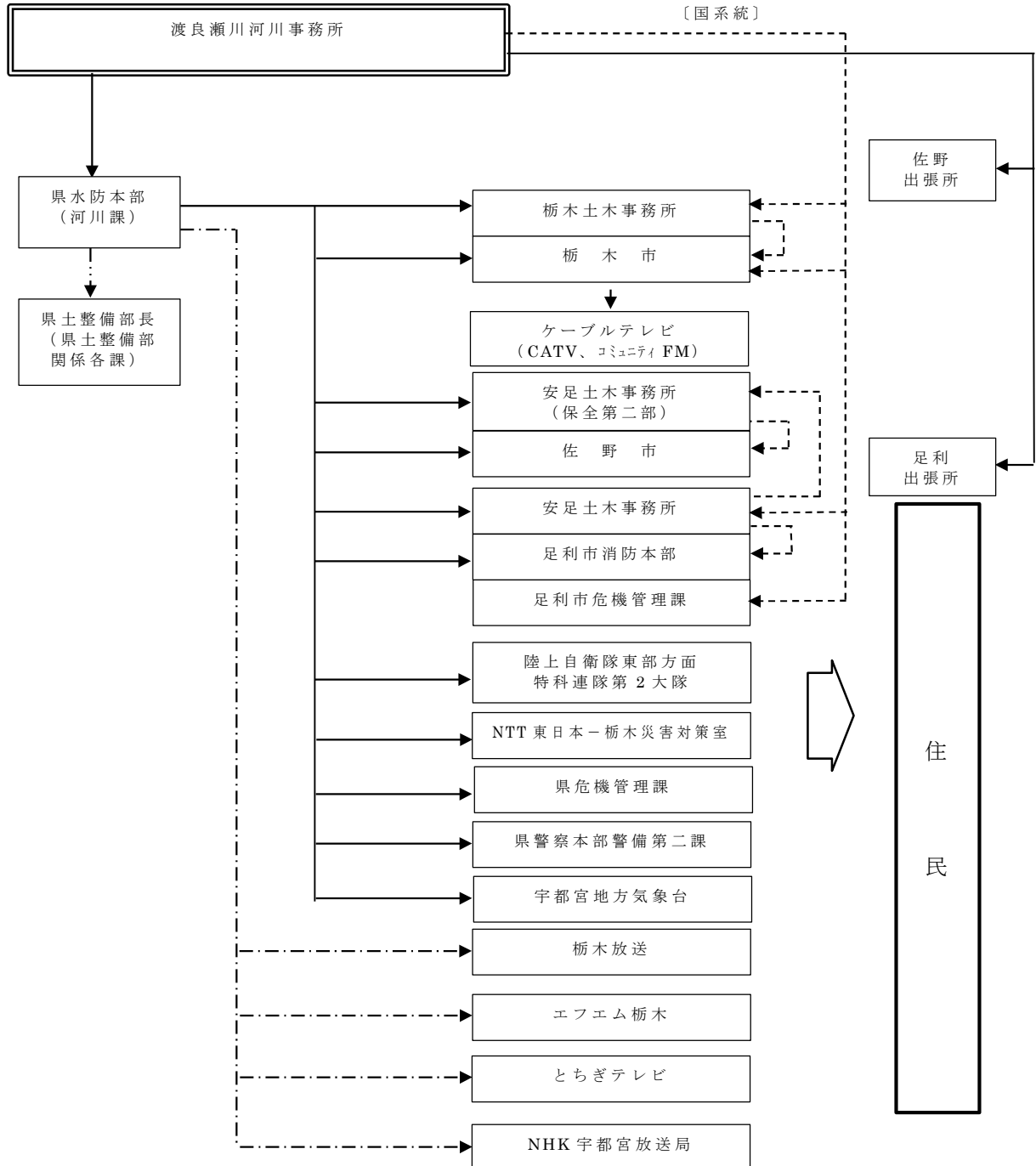
本市における指定河川の水防警報の伝達系統は、次のとおりである。

1 国土交通大臣が行う水防警報伝達系統

① 渡良瀬川

発表者：渡良瀬川河川事務所

河川名（基準点）：渡良瀬川（足利）

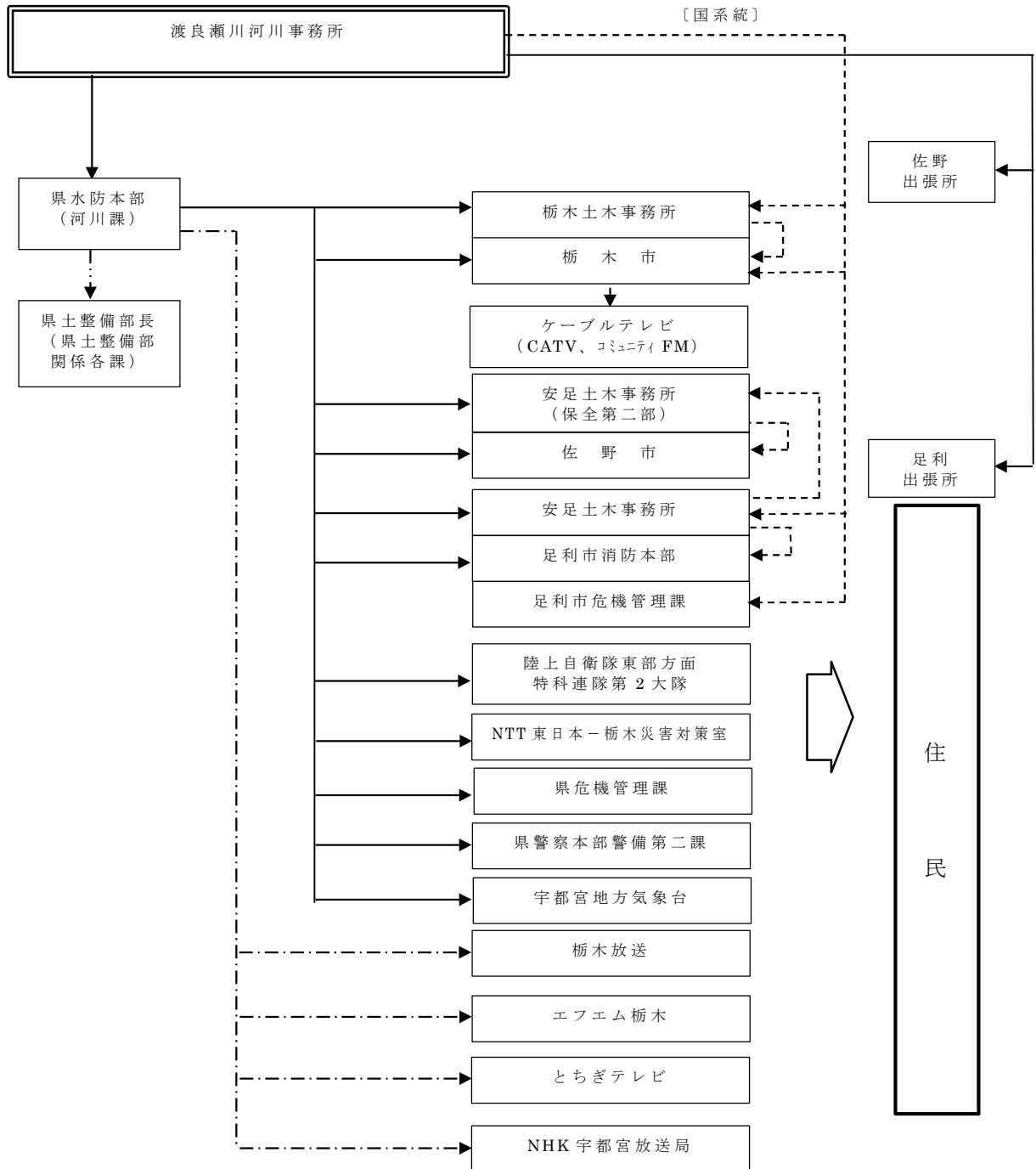


- 【県系統】
- は防災システム及びFAXにより配信。(受信確認の電話必要なし。)
 - - - は、一般メール及びFAXにより配信。(河川課へ受信確認の電話必要。)
- 【国系統】※国→河川課は、メール及びFAX。受信確認のメール返信が必要。
- - - 県系統の他、国系統として国の各出張所から土木事務所に伝達されますので、土木事務所は送信元に受信確認を行う。
 - また、国系統が県系統より先に伝達された場合は、土木事務所は管内関係市町にFAXにて伝達する。
 - 市町は、土木事務所から伝達を受けた場合は、送信元に受信確認の電話をする。

②旗川

発表者：渡良瀬川河川事務所

河川名（基準点）：旗川（足利）



【県系統】

→ は防災システム及びFAXにより配信。(受信確認の電話必要なし。)

- - - → は、一般メール及びFAXにより配信。(河川課へ受信確認の電話必要。)

【国系統】

※国→河川課は、メール及びFAX。受信確認のメール返信が必要。

→ 県系統の他、国系統として国の各出張所から土木事務所に伝達されますので、土木事務所は送信元に受信確認を行う。

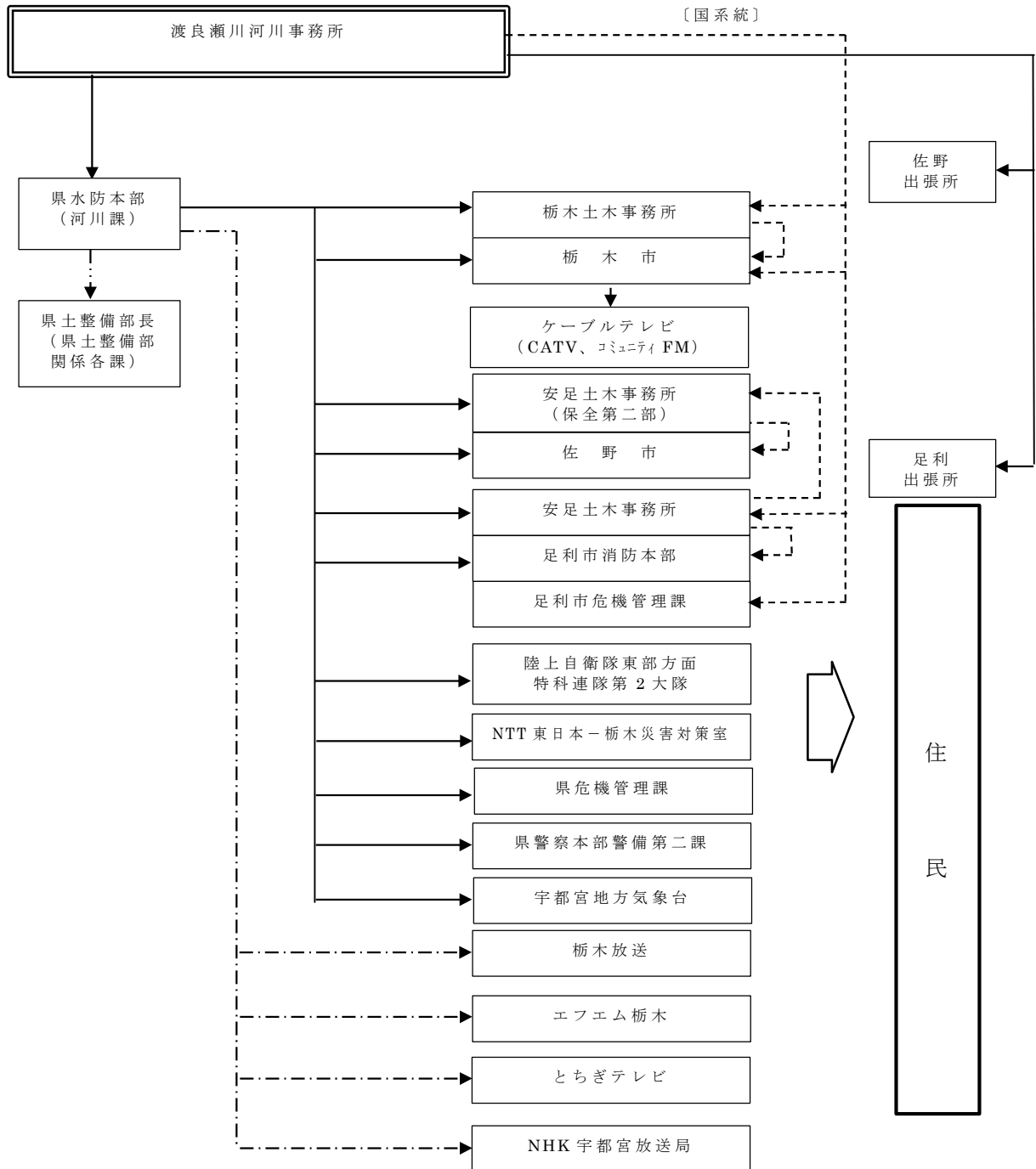
また、国系統が県系統より先に伝達された場合は、土木事務所は管内関係市町にFAXにて伝達する。

市町は、土木事務所から伝達を受けた場合は、送信元に受信確認の電話をする。

②秋山川

発表者：渡良瀬川河川事務所

河川名（基準点）：秋山川（足利）



【県系統】

→ は防災システム及びFAXにより配信。(受信確認の電話必要なし。)

-.-→ は、一般メール及びFAXにより配信。(河川課へ受信確認の電話必要。)

【国系統】※国→河川課は、メール及びFAX。受信確認のメール返信が必要。

→ 県系統の他、国系統として国の各出張所から土木事務所に伝達されますので、土木事務所は送信元に受信確認を行う。

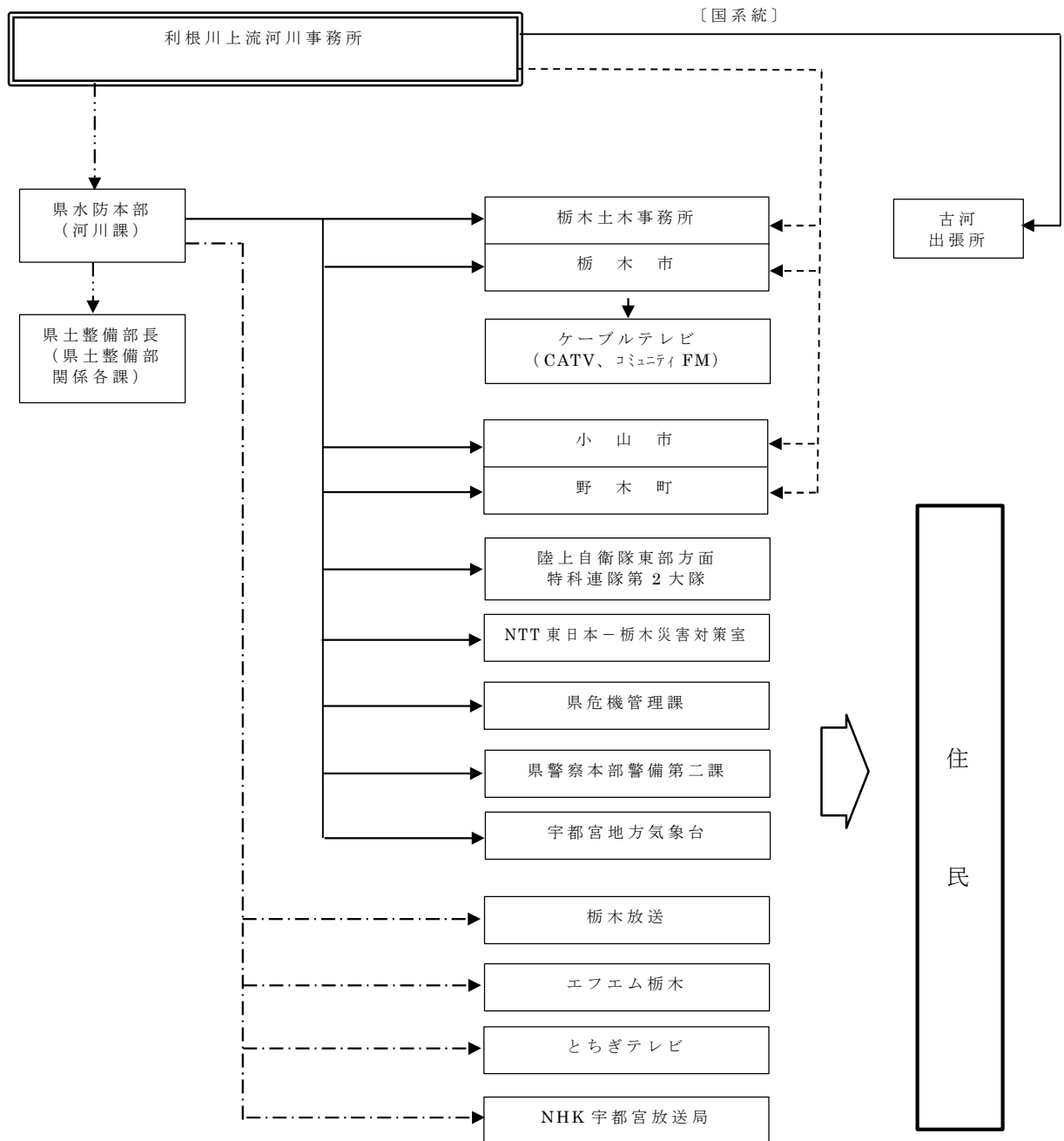
また、国系統が県系統より先に伝達された場合は、土木事務所は管内関係市町にFAXにて伝達する。

市町は、土木事務所から伝達を受けた場合は、送信元に受信確認の電話をする。

④ 渡良瀬川

発表者：利根川上流河川事務所

河川名（基準点）：渡良瀬川（古河）



【県系統】

- は防災システム及びFAXにより配信。(受信確認の電話必要なし。)
- - - は、一般メール及びFAXにより配信。(河川課へ受信確認の電話必要。)

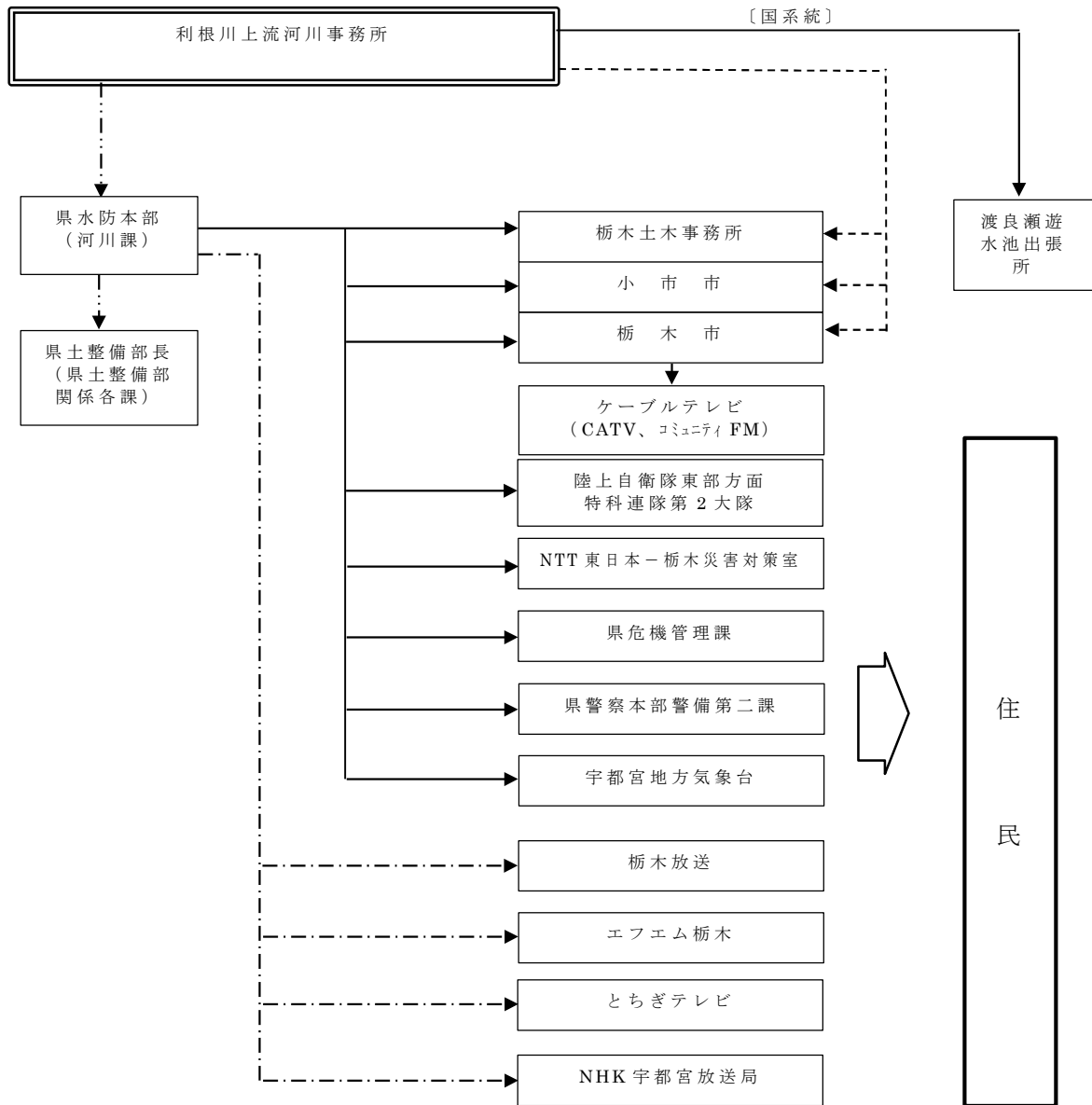
【国系統】

- ※国→河川課は、メール及びFAX。受信確認のメール返信が必要。
- 県系統の他、補助系統として国の各出張所から土木事務所に伝達されますので、土木事務所は送信元に受信確認を行う。

⑤ 巴波川

発表者：利根川上流河川事務所

河川名（基準点）：巴波川（中里）



【県系統】

→ は防災システム及びFAXにより配信。(受信確認の電話必要なし。)

-.-→ は、一般メール及びFAXにより配信。(河川課へ受信確認の電話必要。)

【国系統】※国→河川課は、メール及びFAX。受信確認のメール返信が必要。

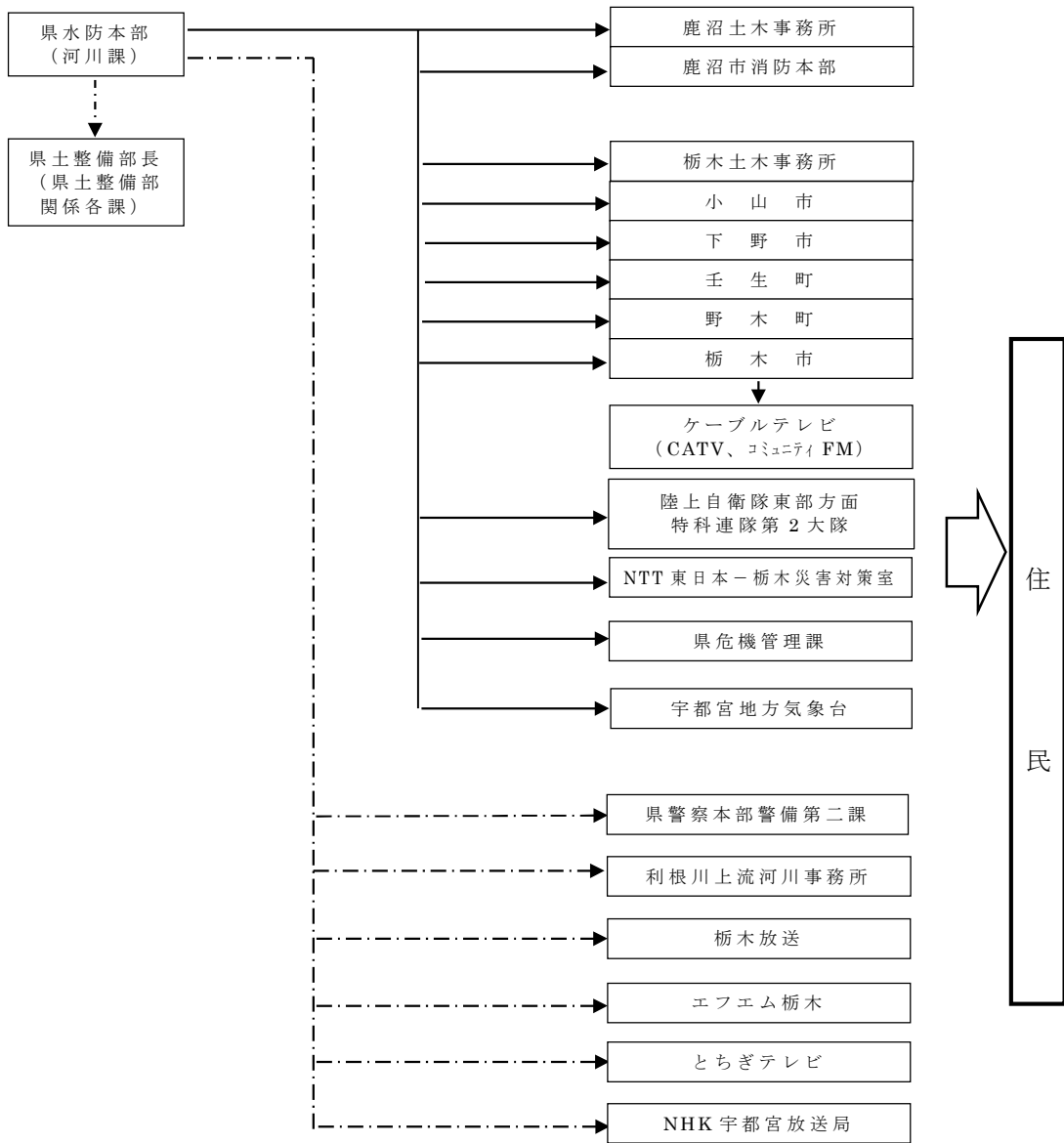
---→ 県系統の他、補助系統として国の各出張所から土木事務所に伝達されますので、土木事務所は送信元に受信確認を行う。

2 知事が行う水防警報伝達系統

① 思川

発表者：栃木県

河川名（基準点）：思川（栃木：保橋）、（小山：観晃橋）



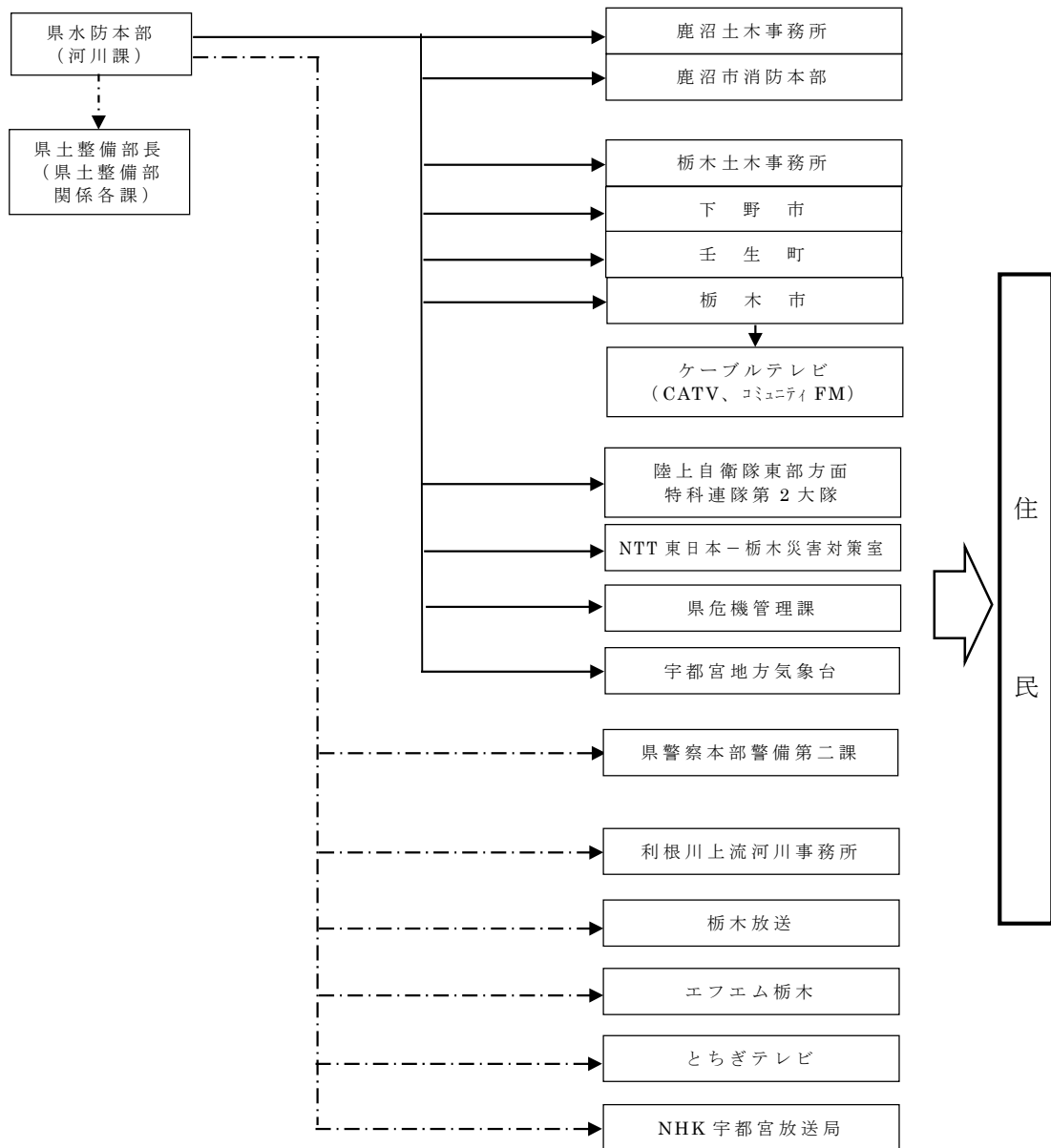
→ は防災システム及び FAX により配信。(受信確認の電話必要なし。)

- - - → は、一般メール及び FAX により配信。(受信確認の電話必要)

②黒川

発表者：栃木県

河川名（基準点）：黒川（鹿沼：府中橋）、（壬生：東雲橋）

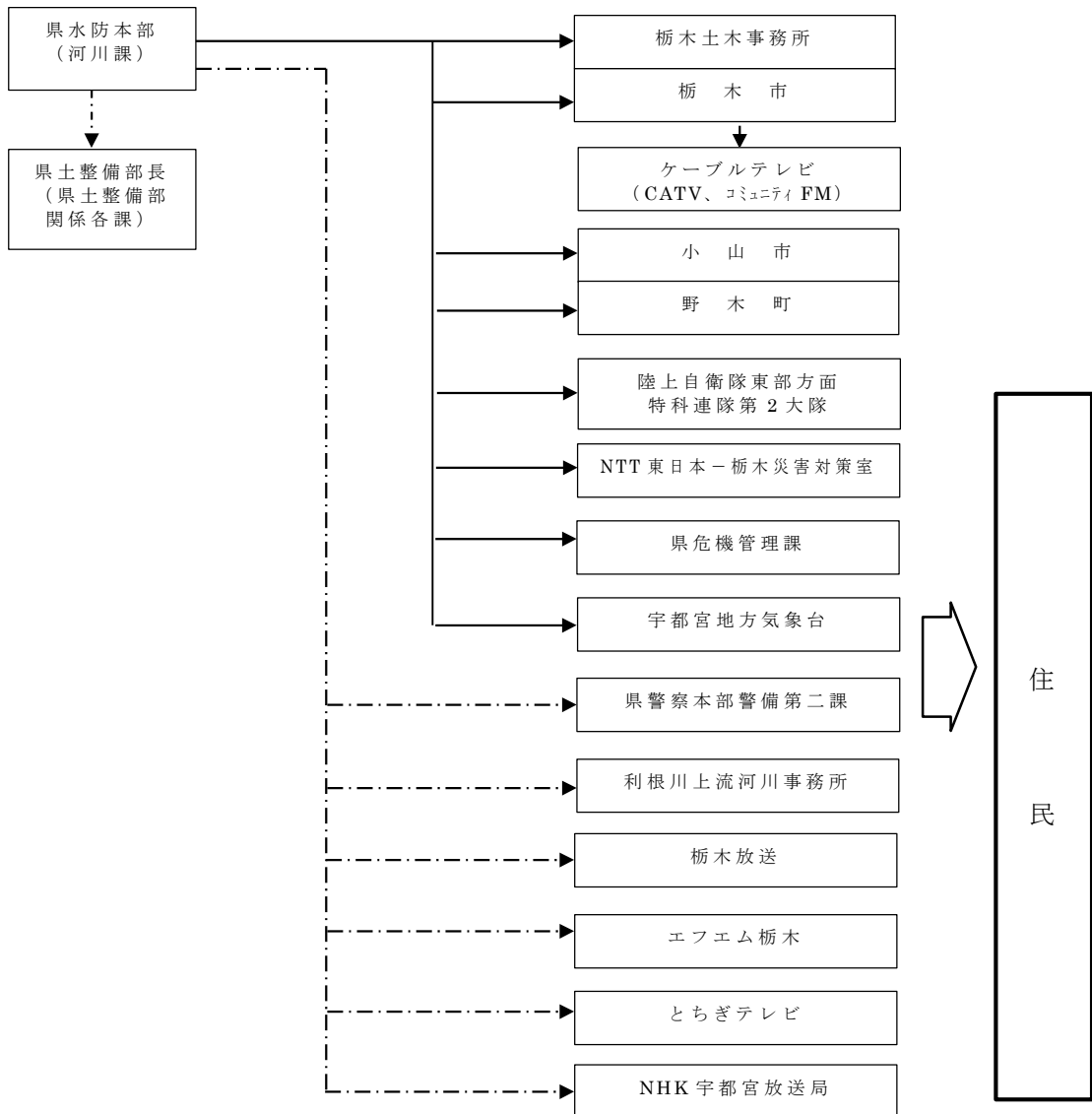


——▶ は防災システム及び FAX により配信。(受信確認の電話必要なし。)
 - - -▶ は、一般メール及び FAX により配信。(受信確認の電話必要)

③巴波川

発表者：栃木県

河川名（基準点）：巴波川（栃木：倭橋）



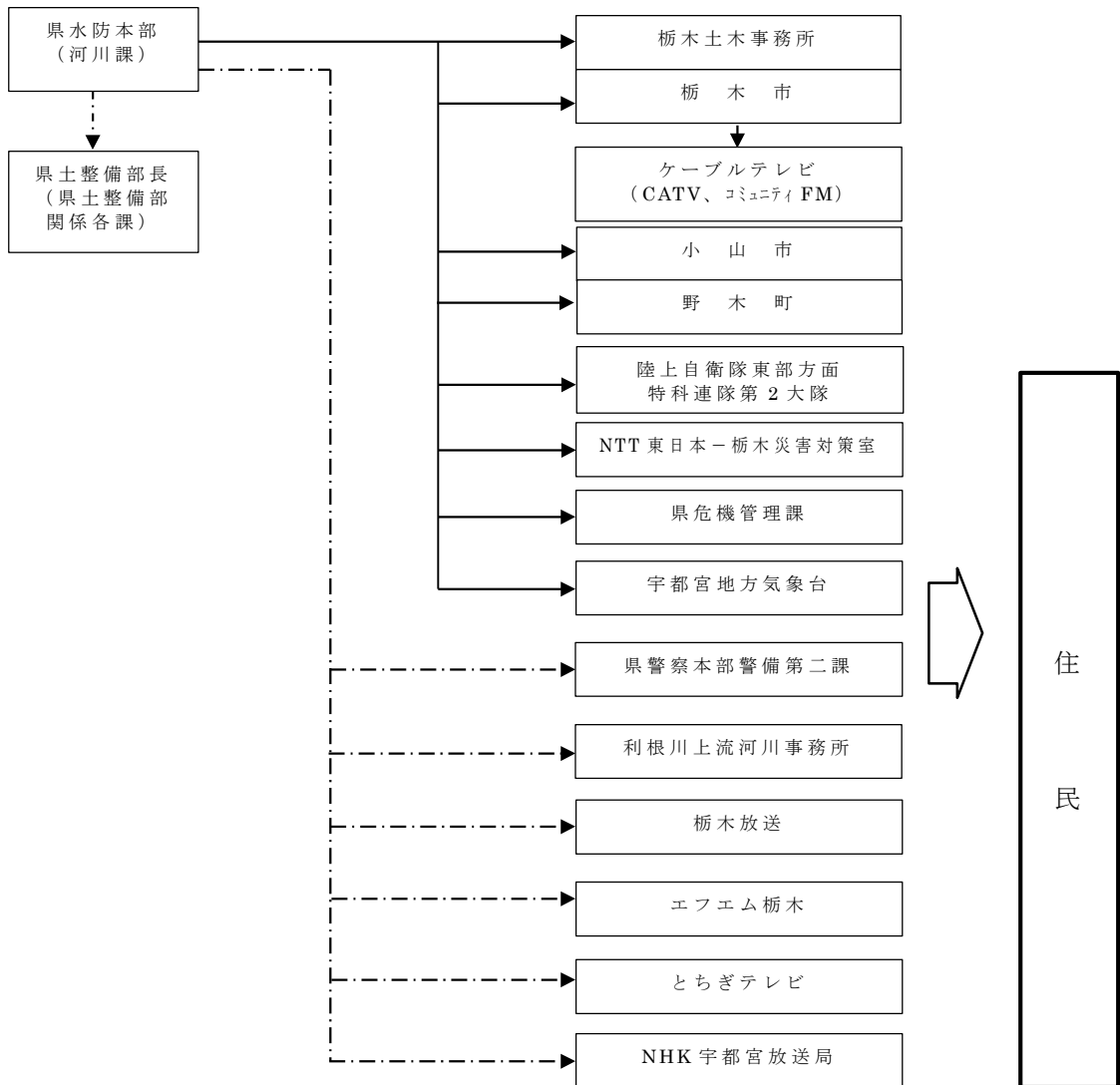
——▶ は防災システム及び FAX により配信。(受信確認の電話必要なし)

-.-▶ は、一般メール及び FAX により配信。(受信確認の電話必要)

④永野川

発表者：栃木県

河川名（基準点）：永野川（大平：大平橋上）



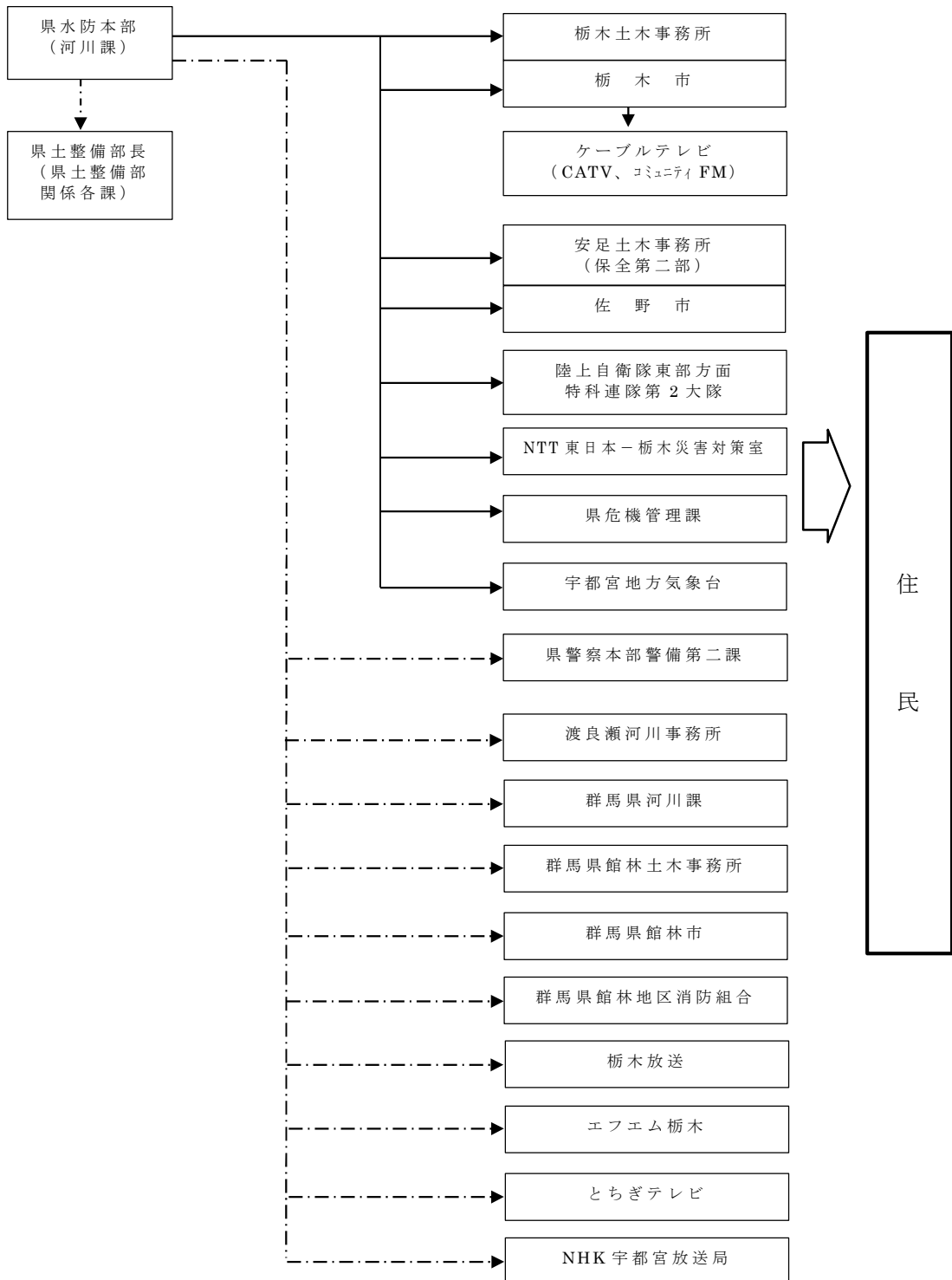
→ は防災システム及び FAX により配信。(受信確認の電話必要なし)

- - - → は、一般メール及び FAX により配信。(受信確認の電話必要)

⑤秋山川

発表者：栃木県

河川名（基準点）：秋山川（佐野：大橋）



→ は防災システム及び FAX により配信。(受信確認の電話必要なし)

-.-> は、一般メール及び FAX により配信。(受信確認の電話必要)

第 12 章 水防機関の活動

第 1 出動、水防開始及び堤防等の異常に関する報告

水防管理者は、次の事態に至ったときは、直ちに栃木土木事務所を經由し、県水防本部に報告する。

- 1 氾濫注意水位（警戒水位）に達したとき
- 2 水防団（消防団）が出動したとき
- 3 水防作業を開始したとき
- 4 堤防等に異常を発見したとき（これに関する措置を含む。）

第 2 非常配備

1 市の非常配備

市は、水防に関する警報・注意報等により、洪水等のおそれがあると認められるときから、その危険が解消されるまでの間は、非常配備により水防事務を処理するものとする。

非常配備の発令は、水防管理者が行うものとし、以下のような配備指令を発令する。

(1) 準備配備体制

少数の人員で非常配備体制に入るまでの準備体制で、主として情報の収集及び連絡にあたる。

(2) 第 1 次配備体制

少数の人員で主として情報の収集及び連絡にあたり、事態の推移によっては、ただちに増員、本格的な水防活動体制とする。

(3) 第 2 次配備体制

非常事態の発生により担当者を動員し、水防活動の必要な事態が発生すれば、ただちに水防活動に入る。なお、動員数については、水防管理者の指示による。

2 水防団（消防団）の非常配備

水防管理者は、水防警報が発せられたとき、水位が氾濫注意水位（警戒水位）に達したとき、その他水防上必要があると認められるときは、水防団（消防団）及び消防機関を出動させ、又は出動の準備をさせるものとする。その基準はおおむね次のとおりである。

配備区分	配備基準	配備体制
待機	水防に関係のある気象の予報、注意報及び警報が発表されたとき。	消防団の連絡員を本部に詰めさせ、団長は、その後の情勢を把握することに努め、また、一般団員は、直ちに次の段階に入り得るような状態におく。
準備	河川の水位が氾濫注意水位（警戒水位）に達してなお上昇のおそれがあり、かつ出動の必要が予測されるとき。	消防団の分団長及び班長は、所定の詰所に集合し、資機材及び機器の整備点検、作業員の配備計画に当たり、水門、樋門等の水防上重要な工作物のある

		箇所への団員の派遣、堤防巡視等のため、一部団員を出動させる。
出動	河川の水位がなお上昇し、出動の必要を認めるとき。	水防団（消防団）の全員が所定の詰所に集合し警戒配備につく。
解除	水防管理者より解除の指令をしたとき。	水防活動の終了。

第3 巡視及び警戒

1 平常時

水防管理者又は消防機関の長は、随時区域内の河川、堤防等を巡視し、水防上危険であると認められる箇所があるときは、直ちに当該河川、堤防の管理者（以下「河川等の管理者」という）に連絡して必要な措置を求めるものとする。

上記に係る連絡を受けた河川等の管理者は、必要な措置を行うとともに、措置状況を水防管理者に報告するものとする。

河川等の管理者が自ら行う巡視等において水防上危険であると認められる箇所を発見した場合は、必要な措置を行うとともに、措置状況を水防管理者に報告するものとする。

水防管理者等が、出水期前や洪水経過後、重要水防箇所又は洪水箇所、その他必要と認める箇所の巡視を行う場合には、必要に応じて、河川管理者に立会又は共同で行うこと等を求めることができるものとする。この際、水防団等が立会又は共同で行うことが望ましい。

2 出水時

水防管理者等は、県から非常配備体制が指令されたときは、河川等の監視及び警戒をさらに厳重にし、重要水防箇所を中心として巡視するものとする。

また、次の状態に注意し、異常を発見したときは直ちに水防作業を実施するとともに、管轄する土木事務所長及び河川等の管理者に連絡し、連絡を受けた土木事務所長は県水防本部長に報告するものとする。ただし、堤防、その他の施設が決壊したとき、又は越水・溢水もしくは異常な漏水を発見したときは、第13章に定める決壊時の処置により、通報及びその後の処置を講じなければならない。

- ① 堤防から水が溢れるおそれのある箇所の水位の上昇
- ② 堤防の上端の亀裂又は沈下
- ③ 川側堤防斜面で水当りの強い場所の亀裂又は欠け崩れ
- ④ 堤防斜面の漏水又は飽水による亀裂及び欠け崩れ
- ⑤ 排・取水門の両軸又は底部よりの漏水と扉の締まり具合
- ⑥ 橋梁その他の構造物と堤防との取り付け部分の異常

第4 水防作業

(1) 水防作業を必要とする異常事態が発生したときは、被害を未然に防止し、又は被害の拡大を防ぐため、堤防の構造、流速、護岸、浸水域及び近接地域の状態等を考慮して最も適切な工法を選択し実施するものとする。

(2) 水防作業にあたる水防団（消防団）員は、自身の安全性を確保できる場所までの避難完了に要する時間等を考慮して、水防団（消防団）員が自身の安全を確保できないと判断したときには、自身の避難を優先する。

(3) 水防管理者は平常時から水防実施関係者に水防工法等を習熟させ、災害時に

においても最も適切な作業が即時にできるよう努めなければならない。

第5 水防作業上の注意事項

- (1) 洪水等の水防活動に従事する者の安全の確保が図られるように配慮しなければならない。
- (2) 洪水時において堤防に異常が起こる時期は、滞水時間にもよるが、おおむね水位が最大るとき、又はその前後である。しかし、法崩れ、陥没等は通常減水時に生ずる場合が多いため洪水が最盛期を過ぎても完全に流過するまで警戒を厳にすること。（水位が最大洪水位の4分の3に減少したときが最も危険。）

第6 緊急通行

(1) 緊急通行

水防のため緊急の必要がある場所に赴くときは、水防団（消防団）長、水防団（消防団）員及び消防機関に属する者並びに水防管理者から委任を受けた者は一般交通のように供しない通路又は公共の用に供しない空地及び水面を通行することができる。

(2) 損出補償

水防管理団体は、緊急通行の権限を行使することにより損失を受けた者に対し、時価によりその損失を補償するものとする。

第7 警戒区域の指定

- (1) 水防上緊急の必要がある場所においては、水防団（消防団）長、水防団（消防団）員又は消防機関に属する者は、警戒区域を設定し、水防関係者以外のものに対して、その区域への立ち入りを禁止し、もしくは制限し、又はその区域からの退去を命ずることができるものとする。
- (2) 水防団（消防団）長、水防団（消防団）員又は消防機関に属する者がいないとき、又はこれらの者の要求があったときは、警察官は、水防団（消防団）長、水防団（消防団）員又は消防機関に属する者の職権を行うことができるものとする。

第8 避難のための立退き

- (1) 洪水により著しい危険が切迫していると認められるときは、水防管理者は、必要と認める区域の居住者に対し、避難のため立ち退くべきことを指示することができる。この場合、栃木警察署長にその旨を周知するものとする。
- (2) 水防管理者は、避難のための立ち退きを指示した場合は、その状況を栃木土木事務所長に速やかに報告するものとする。
- (3) 水防管理者は、栃木警察署長と協議の上、あらかじめ避難計画を作成し、立ち退き先、経路等に必要な処置を講じておくものとする。

第9 解除

(1) 水防解除

水防管理者は、水防警戒解除のあったとき、又は、河川水位が氾濫注意水位（警戒水位）以下に減じ、かつ危険がなくなったときは、水防の非常配備体制を解除し、これを一般に周知するとともに関係機関に通知するものとする。

なお、配備を解除したときは、栃木土木事務所を通じ県水防本部に報告するものとする。

(2) 水防団（消防団）の非常配備の解除

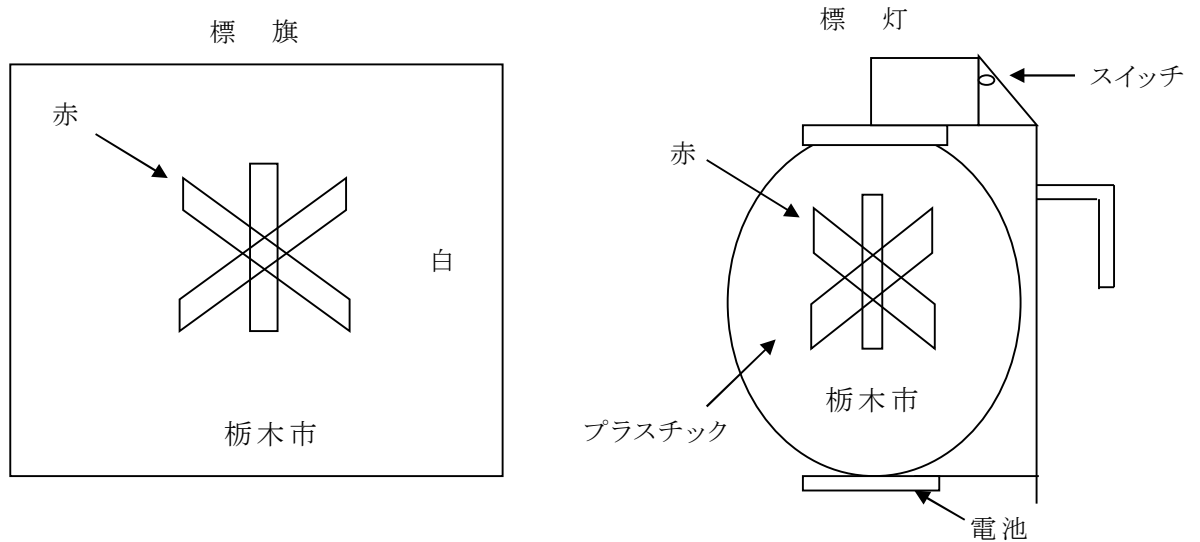
水防団（消防団）の非常配備の解除は、水位が下降して水防活動の必要がなくなり、水防管理者が配備解除の指令をしたときとする。

第 1 0 住民の水防協力

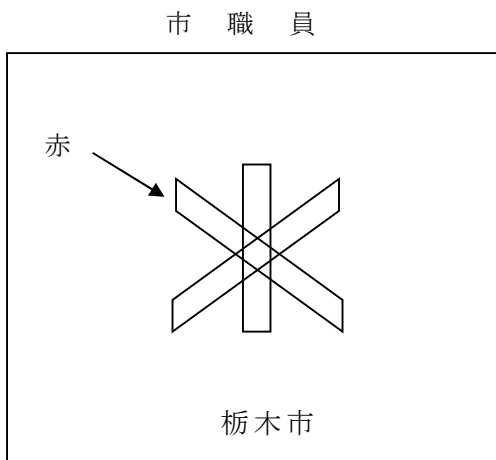
水防管理者又は消防機関の長は、水防のためやむを得ない必要があるときは、区域内の住民、又は水防の現場にいる者を水防に従事させ、消防機関に応援させることができる。

第 1 1 水防標識

1 法第 18 条の規定により、水防に出動する車両の標識は、昼夜の区別により次の標旗又は標灯を用いる。



2 水防のため出動する市の関係職員は、次の腕章を着用する。



第12 水防信号

法第20条第1項の規定により、知事の定める水防信号は次のとおりである。

区 分		警鐘信号	サイレン信号
第1信号	氾濫注意水位（警戒水位）に達したことを知らせるもの	○ 休止 ○ 休止	5秒 15秒 5秒
第2信号	水防団体及び消防機関に属するもの全員が出動すべきことを知らせるもの	○ ○ ○ ○ ○ ○ ○ ○	5秒 6秒
第3信号	当該水防管理団体の区域内に居住する者が出動すべきことを知らせるもの	○ ○ ○ ○ ○ ○ ○ ○ ○ ○	10秒 5秒
第4信号	必要と認める区域内の居住者に避難のため立ち退くべきことを知らせるもの	乱 打	1分 5秒 1分
備考	1 信号は適宜の時間継続する。 2 必要があれば警鐘信号及びサイレンを併用することを妨げない。 3 地震による堤防の漏水、沈下等の場合は、上記に準じて水防信号を発する。		

第13 公用負担

- 法第28条の規定による公用負担の権限を有する水防管理者（市長）又は消防機関の長（消防長）にあっては、その身分を示す証明書、これらの者の委任を受けた者にあっては、次の証明書を携行し、必要ある場合はこれを提示しなければならない。

第 号	公用負担命令権限証 栃木市消防団 氏 名
上記の者に〇〇区域における水防法第28条の権限行使を委任したることを証明する。	
年 月 日	
水 防 管 理 者 栃木市長 氏 名	

- 2 法第 28 条第 2 項の規定により公用負担の権限を行使したときは、次のような証票を 2 通作成し、その 1 通を目的物の所有者、又は管理者若しくはこれに準じる者に交付しなければならない。

第 号 公用負担命令票 住 所 負担者氏名 物件数量 負担内容(使用 収用 処分) 期間概要 水防法第28条の規定により右物件を収用(使用又は処分)する。 年 月 日 水防管理者 栃木市長 氏 名 印

上記権限行使により損害を受けたものに対しては、当該水防管理団体は時価によりその損害の補償をする。

第 1 4 避難のための立退き

- 1 法第 29 条の規定により、市長又はその命を受けた職員は、必要があると認めた区域の居住者に対し、立退き又は準備を指示することができる。
- 2 水防管理者は、立退きを指示したときは、栃木警察署長にその旨を通知しなければならない。
- 3 水防管理者は、栃木警察署長と協議の上、あらかじめ避難計画を作成し、立ち退き先、経路等に必要な処置を講じておくものとする。
- 4 水防管理者は、気象情報や河川水位情報等から判断し、避難経路の確保も含め住民が安全に避難できるよう適切な時期に避難指示等を発令するものとする。

避難のための立退き先一覧表

河川名	立退き区域	指定緊急避難場所	備考
思 川	西方町金崎 西方町本城 西方町元 西方町金井 西方町本郷	北部健康福祉センター（ゆったり～な） 西方小学校 西方中学校 関東ホーチキにしかた体育館（西方総合文化体育館）	
	都賀町家中	家中小学校	
	大塚町 柳原町 惣社町 大光寺町 田村町	国府公民館 国府北小学校 国府南小学校	

河川名	立退き区域	指定緊急避難場所	備考
	藤岡町部屋 藤岡町新波 藤岡町帯刀 藤岡町石川	旧藤岡第二中学校	
永野川	星野町 鍋山町 梅沢町 大久保町 尻内町	寺尾中学校（令和8年3月31日閉校）	
	千塚町 宮町 皆川城内町 大皆川町 泉川町	吹上公民館 皆川公民館 千塚小学校	
	岩出町 菌部町 平井町 片柳町	とちぎ西部生きがいセンター 栃木西中学校	
	大平町下皆川 大平町川連 大平町蔵井 大平町富田 大平町真弓	大平中学校 大平東小学校 大平東地区公民館	
	大平町西野田 大平町榎本 大平町西水代 大平町伯仲	大平南中学校 大平南体育館 大平南小学校	
	都賀町合戦場 川原田町	合戦場小学校	
巴波川	大町 箱森町 小平町	とちぎコミュニティプラザ 栃木東中学校	
	錦町 入舟町 万町 柳橋町 祝町 倭町 湊町 室町	栃木中央小学校 栃木東中学校 とちぎ西部生きがいセンター きららの杜とちぎ蔵の街楽習館 （栃木市市民交流センター）	
	河合町 境町 城内町 沼和田町	栃木南中学校 栃木第四小学校 南小学校	
	大平町北武井 大平町横堀 大平町上高島 大平町下高島	大平東小学校 大平東地区公民館	

河川名	立退き区域	指定緊急避難場所	備考
	藤岡町蛭沼 藤岡町緑川 藤岡町部屋 藤岡町西前原 藤岡町新波 藤岡町帯刀 藤岡町石川	旧藤岡第二中学校	
赤津川	西方町真名子	真名子小学校 真名子夢ホール	
	都賀町富張 都賀町大橋 都賀町木	赤津小学校 都賀公民館	
	細堀町 吹上町 野中町 新井町 泉川町	吹上公民館 吹上小学校 吹上中学校（令和8年4月1日栃木北中学校として開校）	
逆川	西方町真名子 都賀町大柿 都賀町深沢	真名子夢ホール 真名子小学校 赤津小学校	
出流川	出流町 鍋山町	寺尾中学校（令和8年3月31日閉校）	
藤川	柏倉町 皆川城内町	皆川公民館 皆川中学校（令和8年3月31日閉校）	
柏倉川	柏倉町 皆川城内町	皆川公民館 皆川中学校（令和8年3月31日閉校）	
渡良瀬川	藤岡町都賀 藤岡町甲 藤岡町藤岡 藤岡町赤麻	藤岡中学校 藤岡小学校 赤麻小学校 三鴨小学校	
三杉川	藤岡町都賀 岩舟町小野寺 岩舟町上岡 岩舟町下岡 岩舟町新里 岩舟町古江	三鴨小学校 小野寺地区公民館 CITY GYM & SPA 遊楽々館（岩舟健康福祉センター）	

第15 決壊・漏水等の通報

水防に関し、堤防その他の施設が決壊したとき、又は越水・溢水若しくは異常な漏水が発生したときは、水防管理者、水防団長、消防機関の長又は水防協力団体の代表者は、直ちに関係者（関係機関・団体）に通報するものとする。

通報を受けた河川管理者は水防上危険であるかどうか確認を行い、危険が認められる場合には市町長の長に避難指示等の発令に資する事象として情報提供するものとする。

第16 水防解除

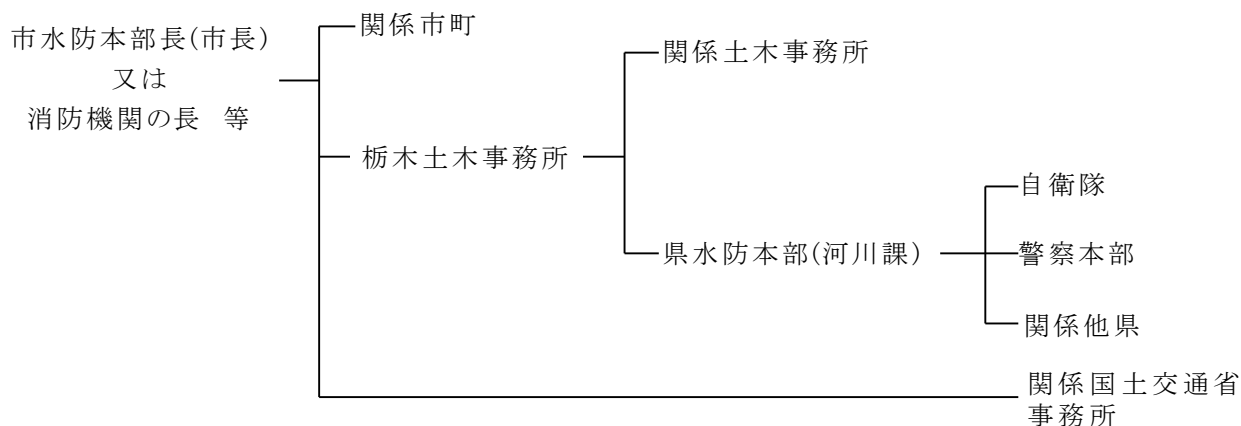
水防管理者は、水防警報解除のあったとき、又は河川水位が氾濫注意水位（警戒水

位)以下に減じ、かつ危険がなくなったときは水防解除を命じ、これを住民に周知させるとともに、栃木土木事務所長にその旨報告する。

第 13 章 決壊時の処置

第 1 通報処置

- 1 堤防その他の施設が決壊、又はこれに準ずべき事態が発生した場合、市水防本部長（市長）、消防機関の長又は水防協力団体の代表者は、法第 25 条の規定により直ちにその旨を関係機関及び氾濫する方向の隣接水防管理団体に通報しなければならない。
- 2 通報系統については次のとおりとする。



第 2 決壊後の処置

堤防その他の施設が決壊したとき、又は越水・溢水若しくは異常な漏水が発生したときにおいても、水防管理者、水防団（消防団）長、消防機関の長及び水防協力団体の代表者は、できる限り氾濫による被害が拡大しないように努めなければならない。

第 14 章 協力応援

第 1 水防管理団体の協力応援

- 1 市は水防に関する消防機関の相互援助協力に関して必要な事項をあらかじめ協議しておくものとする。
- 2 消防機関の相互援助協力について、法第 23 条第 1 項の規定に基づき水防管理者から応援を求められるときはもとより、その他の場合においても相互に応援するほか、水防資材等についても、当該市町村において調達することの不可能な資材について、つとめて共用の便を計るものとする。
- 3 前号の援助協力にあたっては、当該水防管理者（応援を求めた方の水防管理者）の所轄の下につとめて隊組織をもって行動するものとする。
- 4 応援又は援助協力のために要した経費の負担については、相互間の協議により定めるものとする。
- 5 前項の協議が整わない場合には、知事がこれを調整する。

第 2 警察の協力応援

水防管理者は、水防のため必要があると認めるときは、警察署長に対して警察官の援助を求めることができるものとする。

その方法等については、あらかじめ警察署長に協議しておくものとする。

第 3 自衛隊の協力応援要請

水防管理者は、水害に際し、自らの能力で処理することが困難な事態が予想されるときは、災害対策基本法第 68 条の 2 に基づき、知事(危機管理課)に派遣の要請を要求するものとする。派遣要請の要求に当たっては次の事項を明らかにするものとする。

なお、特に緊急を要し、知事に対して要請を行うことができないときは、陸上自衛隊東部方面特科連隊第 2 大隊に通知する。この場合、速やかに知事（危機管理課）にその旨を通知する。

- 1 災害の状況及び派遣を要請する理由
- 2 派遣を希望する期間
- 3 派遣を希望する区域及び活動内容
- 4 その他参考事項

第 4 水防協力団体

- 1 水防協力団体の指定、監督、情報の提供

水防管理団体は、2 に規定する業務を適正かつ確実にを行うことができると認められる法人その他これに準ずるものとして国土交通省令で定める団体を、その申請により、水防協力団体として指定することができる。

また、水防管理団体は水防協力団体が適正かつ確実な業務の実施を確保するため水防計画に位置付けるとともに、その業務について報告させることができる。

なお、国、都道府県及び市は水防協力団体に対し、その業務の実施に関し必要な情報提供、指導もしくは助言をするものとする。

2 水防協力団体の業務

- (1) 水防上必要な監視、警戒その他の水防活動の協力
- (2) 水防に必要な器具、資材又は設備の保管、提供
- (3) 水防に関する情報又は資料の収集、提供
- (4) 水防に関する調査研究
- (5) 水防に関する知識の普及、啓発
- (6) 前各号に附帯する業務

3 水防協力団体の水防団（消防団）等との連携

水防協力団体は、水防団（消防団）との密接な連携の下に前項の業務を行わなければならない。また、水防協力団体は、水防団（消防団）及び消防機関が行う水防訓練に参加するものとする。

4 水防協力団体の申請・指定及び運用

水防管理団体は、水防協力団体の申請があった場合は、栃木市水防協力団体指定要領を基に指定することとする。また指定の際は、合わせて水防協力団体の名称、住所及び事務所の所在地を公示しなければならない。

第5 河川管理者の協力

1 国における協力

河川管理者（関東地方整備局長）は、自らの業務等に照らし可能な範囲で、水防管理団体が行う水防のための活動に次の協力を行う。

- (1) 水防管理団体に対して、河川に関する情報（河川の水位、河川管理施設の操作状況に関する情報、CCTVの映像、ヘリ巡視の画像等）の提供
- (2) 水防管理団体に対して、氾濫（決壊又は溢流）想定地点ごとの氾濫水到達市町の事前提示、及び水防管理者等から異常な漏水等についての通報を受けた場合には通報すべき関係者（関係機関・団体）の提示
- (3) 堤防が決壊したとき又は越水・溢水もしくは異常な漏水が発生したときは河川管理者による関係者及び一般への周知
- (4) 重要水防箇所の手検の実施
- (5) 水防管理団体が行う水防訓練及び水防技術講習会への参加
- (6) 水防管理団体及び水防協力団体の備蓄資器材で不足するような緊急事態に際して、河川管理者の応急復旧資器材又は備蓄資器材の提供
- (7) 水防管理団体及び水防協力団体の人材で不足するような緊急事態に際して、水防に関する情報又は資料を収集し、提供するための職員の派遣

2 県における協力

河川管理者（栃木県知事）は、自らの業務等に照らし可能な範囲で、水防管理団体が行う水防のための活動に次の協力を行う。

- (1) 水防管理団体に対して、河川に関する情報（県管理河川の水位情報・雨量情

- 報、CCTVの映像、河川管理施設の操作状況に関する情報)の提供
- (2) 重要水防箇所の手合点検の実施
 - (3) 水防管理団体が行う水防訓練及び水防技術講習会への参加
 - (4) 水防管理団体及び水防協力団体の備蓄資器材で不足するような緊急事態に際して、河川管理者の応急復旧資器材又は備蓄資器材の提供
 - (5) 水防活動の情報共有
 - (6) 水防管理団体への河川に関する情報の伝達方法を次のとおり定める。

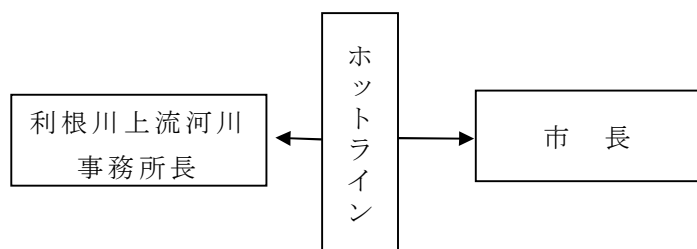
提供する情報	伝達方法
県管理河川の水位情報・雨量情報、CCTVの映像	栃木県防災情報システムによる情報提供

第6 ホットライン

1 利根川上流河川事務所第一ホットライン

(1) 目的

洪水予報によって提供している情報に加えて、河川の状況・水位変化・今後の見込み等について、利根川上流河川事務所長から市長へ直接連絡を行う（第一ホットライン）ものとする。



(2) 運用を行う事象

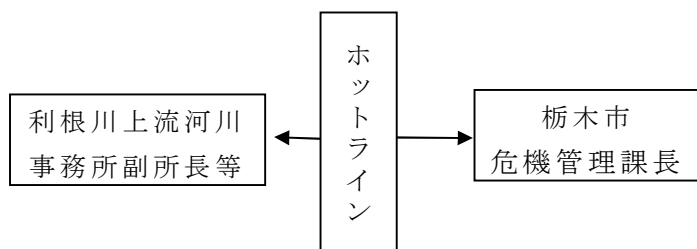
利根川上流河川事務所管理区間において、

- ① 避難判断水位、氾濫危険水位への到達予測が出た場合
- ② 大規模な漏水、法崩れなど、堤防決壊につながる恐れのある状況が発生した場合

2 利根川上流河川事務所第二ホットライン

(1) 目的

避難判断水位・氾濫危険水位へ到達予測が出た場合など、事務所長・市長間のホットラインで情報提供の他、詳細情報も含め、利根川上流河川事務所職員から市危機管理課長へ直接連絡を行う（第二ホットライン）ものとする。



(2) 運用を行う事象

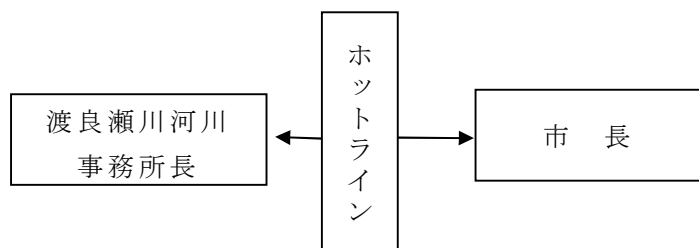
利根川上流河川事務所管理区間において、

- ① 避難判断水位、氾濫危険水位への到達予測が出た場合
- ② 大規模な漏水、法崩れなど、堤防決壊につながる恐れのある状況が発生した場合

3 渡良瀬川河川事務所第一ホットライン

(1) 目的

洪水予報によって提供している情報に加えて、河川の状況・水位変化・今後の見込み等について、渡良瀬川河川事務所長から市長へ直接連絡を行う（第一ホットライン）ものとする。



(2) 運用を行う事象

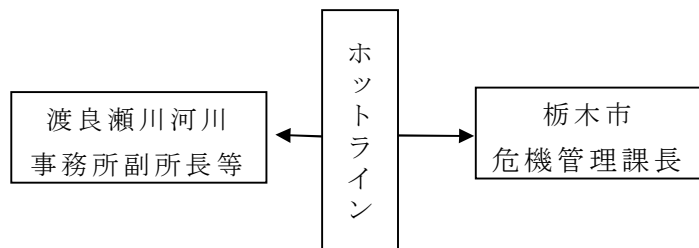
渡良瀬川河川事務所管理区間において、

- ① 避難判断水位、氾濫危険水位への到達予測が出た場合
- ② 大規模な漏水、法崩れなど、堤防決壊につながる恐れのある状況が発生した場合

4 渡良瀬川河川事務所第二ホットライン

(1) 目的

避難判断水位・氾濫危険水位へ到達予測が出た場合など、事務所長・市長間のホットラインで情報提供の他、詳細情報も含め、渡良瀬川河川事務所職員から市危機管理課長へ直接連絡を行う（第二ホットライン）ものとする。



(2) 運用を行う事象

渡良瀬川河川事務所管理区間において、

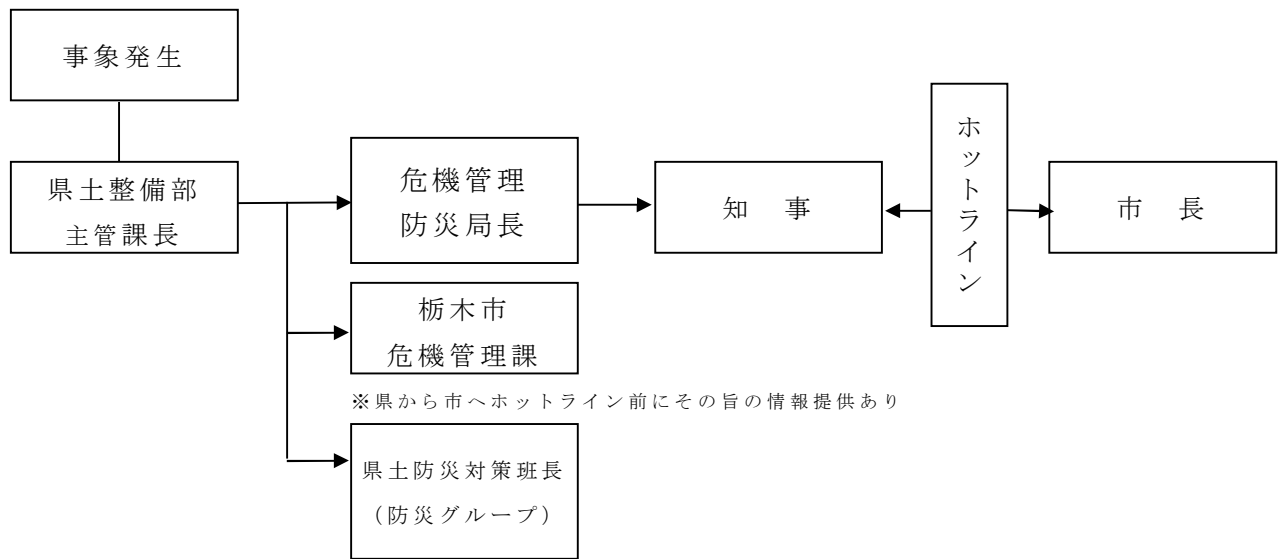
- ① 避難判断水位、氾濫危険水位への到達予測が出た場合
- ② 大規模な漏水、法崩れなど、堤防決壊につながる恐れのある状況が発生した場合

5 知事ホットライン

(1) 目的

河川の氾濫発生、若しくは、氾濫の恐れがある場合には、次の伝達経路図により知事から市長へ直接連絡を行う（ホットライン）ものとする。

また、ホットラインにより市長へ情報を伝達した場合には、県土整備部主管課長は、その情報を関係土木事務所及び県土整備部内幹部へ連絡を行う



(2) 運用を行う事象

洪水予報河川及び水位周知河川において、

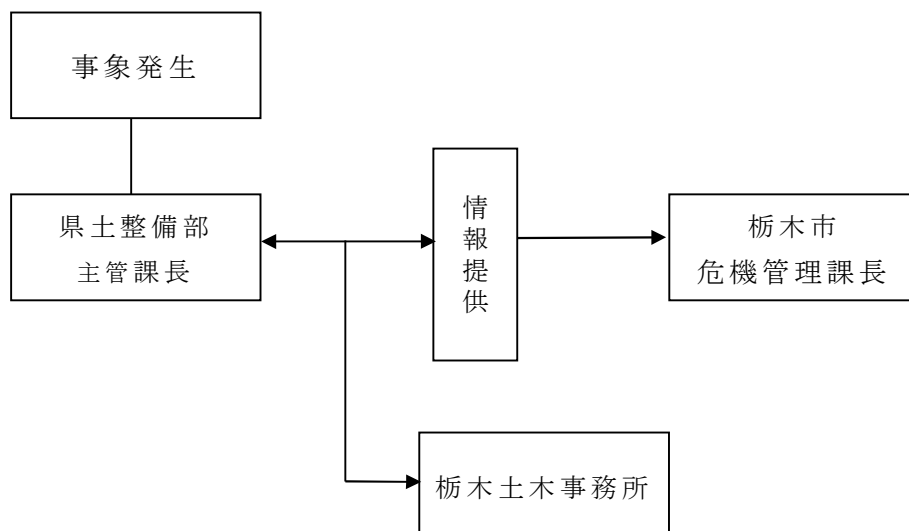
- ① 氾濫危険情報（警戒レベル4 避難指示相当）を発表した場合
- ② 氾濫発生情報（警戒レベル5 緊急安全確保相当）を発表した場合

6 県幹部職員からの情報提供

(1) 目的

河川の氾濫の恐れがある場合には、次の伝達経路図により県土整備部主管課長から市危機管理課長へ直接連絡を行うものとする。

また、市へ情報を伝達した場合は、県土整備部主管課長は、その情報を関係土木事務所及び県土整備部内幹部へ連絡を行う。なお、県土整備部主管課長及び土木事務所は必要に応じて市へ助言や情報交換等を行うものとする。



(2) 運用を行う事象

洪水予報河川及び水位周知河川において、

- ① 氾濫警戒情報（警戒レベル 3 高齢者等避難相当）を発表した場合
- ② 知事ホットラインの運用事象が発生し、知事ホットラインを行う前

【参考】警戒レベルについて

警戒レベル	とるべき行動
警戒レベル 5	災害が発生又は切迫していることを示す警戒レベル
警戒レベル 4	危険な場所からの避難が必要とされる警戒レベル
警戒レベル 3	高齢者等は危険な場所から避難が必要とされる警戒レベル
警戒レベル 2	避難行動の確認が必要とされる警戒レベル
警戒レベル 1	災害への心構えを高める必要がある警戒レベル

第 15 章 水防報告

第 1 報 告

1 水防管理者は、洪水等により被害を生じた場合は、次の方法により栃木土木事務所長を経由して、知事に報告する。

(1) 概況報告

差し当たり水害発生の日時、場所、人の被害、家屋の被害、田畑の被害等を電話又はその他の連絡手段を講じて知事に報告する。

なお、特に水防資材等の救援を要する場合は、その旨あわせて連絡する。

(2) 中間報告

被害状況が逐次判明した場合は、随時電話等をもって報告するとともに、次の様式により書面をもって報告を行う。

ただし、死者、重症者及び集団被害(おおむね 50 戸以上)及び特異な被害状況については、一般報告に優先しておおむね次の事項を報告する。

- ① 死者及び重症者については、死傷の原因、住所、職業、氏名、年令、性別、要保護者の別(保護者の要否)、その他参考事項
- ② 集団被害及び特異な被害状況については、その状況と対策の概要

(3) 確定報告

① 被害状況が確定した場合は、中間報告の様式により、知事に確定報告(栃木土木事務所経由)を行う。

② 法第 28 条の規定により、栃木土木事務所長が居住者、車両を使用し、土地・工作物を処分し、水防資機材を収用した場合は、次の公用負担報告書の様式により、知事あてに報告する。

第 2 水防活動実施報告

水防が終結したときは、水防管理者は次により知事(栃木土木事務所経由)に水防活動実施報告書を提出する。

水防活動報告書様式(例)

平成27年台風〇号における水防活動 (〇〇県〇〇市消防団・平成27年8月〇日～〇日)		
〇概要 〇〇市消防団は、平成27年8月〇日、台風〇号の影響に伴う集中豪雨に際し、基へ〇部隊〇名が出動。市内では、1時間雨量100mmを超える豪雨により河川が増水。各地で洪水により床上浸水等の被害を受ける危険な状況の中、堤防への土のう積みや住民の避難誘導、人命救助を行い人的被害の軽減のための活動した。		
活動時間 8/〇～8/〇 約12時間	出動延人数 〇名	主な活動内容 ・土のう積み(300袋) ・避難誘導(20世帯) ・排水作業(3件)
水防活動または被害状況写真 〇〇川左岸(〇〇地先) 堤防巡視	水防活動または被害状況写真 〇〇川左岸(〇〇地先) 積み土のう工	水防活動実施箇所 地図
水防活動または被害状況写真 〇〇川右岸(〇〇地先) 月の輸工	水防活動または被害状況写真 〇〇地区の浸水被害	

第3 被害調査

被害調査のため受持区域分担を次のとおり定める。

地 域	主調査担当者	副調査担当者	報告先	連絡方法	備考
栃木第1分団地区～ 栃木第12分団地区	各分団長	各副分団長	消防本部	電話又は 伝令	
大平第1分団地区～ 大平第3分団地区	各分団長	各副分団長	消防本部	電話又は 伝令	
藤岡第1分団地区～ 藤岡第4分団地区	各分団長	各副分団長	消防本部	電話又は 伝令	
都賀第1分団地区～ 都賀第4分団地区	各分団長	各副分団長	消防本部	電話又は 伝令	
西方第1分団地区～ 西方第4分団地区	各分団長	各副分団長	消防本部	電話又は 伝令	
岩舟第1分団地区～ 岩舟第3分団地区	各分団長	各副分団長	消防本部	電話又は 伝令	

第 16 章 洪水浸水想定区域等における円滑かつ迅速な避難の確保及び浸水の防止のための措置

第 1 洪水対応

1 洪水浸水想定区域の指定

国土交通省及び県は、洪水予報河川、水位周知河川及びその他中小河川について、河川が氾濫した場合に浸水が想定される区域を浸水想定区域として指定し、指定の区域及び浸水した場合に想定される水深を公表する。

現在、本市に関係する浸水想定区域指定箇所は次のとおりである。

(1) 国管理河川

河川名		実施区間		告示
利根川水系	利根川	左岸	群馬県伊勢崎市柴町字小泉地先から海まで	平成 29 年 7 月 20 日 関東地整 告示第 213 号 利根川上流河川事務所 利根川下流河川事務所
		右岸	群馬県佐波郡玉村町字小泉地先から海まで	
	思川	左岸	栃木県小山市大字乙女地先から渡良瀬川への合流点まで	平成 29 年 7 月 20 日 関東地整 告示第 214 号 利根川上流河川事務所
		右岸	栃木県下都賀郡野木町大字友沼地先から渡良瀬川への合流点まで	
	巴波川	左岸	栃木県小山市大字中里地先から渡良瀬川への合流点まで	平成 29 年 7 月 20 日 関東地整 告示第 214 号 利根川上流河川事務所
		右岸	栃木県栃木市大平町伯仲地先から渡良瀬川への合流点まで	
	渡良瀬川	左岸	群馬県みどり市大間々町高津戸地先から利根川合流点まで	平成 29 年 7 月 20 日 関東地整 告示第 215 号 利根川上流河川事務所 渡良瀬川河川事務所
		右岸	群馬県みどり市大間々町大間々地先から利根川合流点まで	
	秋山川	左岸	栃木県佐野市植下町字間之田町地先から渡良瀬川合流点まで	平成 29 年 7 月 20 日 関東地整 告示第 216 号 渡良瀬川河川事務所
		右岸	栃木県佐野市大古屋町字大古屋地先から渡良瀬川合流点まで	
	旗川	左岸	栃木県足利市寺岡町地先から渡良瀬川合流点まで	平成 29 年 7 月 20 日 関東地整 告示第 216 号 渡良瀬川河川事務所
		右岸	栃木県足利市寺岡町地先から渡良瀬川合流点まで	
矢場川	左岸	栃木県足利市県町浄土川戸地先から渡良瀬川合流点まで	平成 29 年 7 月 20 日 関東地整 告示第 216 号 渡良瀬川河川事務所	
	右岸	群馬県邑楽郡邑楽町大字秋妻字中耕地乙地先から渡良瀬川合流点まで		

(2) 県管理河川

	河川名	実施区間	告示	
利根川水系	思川	左岸	鹿沼市深程大芦川合流点から 小山市大字乙女まで	平成 29 年 12 月 8 日 告示第 553 号
		右岸	鹿沼市深程大芦川合流点から 下都賀郡野木町大字友沼まで	
	黒川	左岸	鹿沼市富岡行川合流点から 栃木市大光寺思川合流点まで	平成 29 年 12 月 8 日 告示第 553 号
		右岸	鹿沼市富岡行川合流点から 栃木市大光寺思川合流点まで	
	小藪川	左岸	鹿沼市一級河川上流端から 鹿沼市思川合流点まで	令和 5 年 5 月 26 日 告示第 217 号
		右岸	鹿沼市一級河川上流端から 鹿沼市思川合流点まで	
	与良川	左岸	小山市一級河川上流端から 小山市渡良瀬遊水地まで	令和 5 年 5 月 26 日 告示第 217 号
		右岸	小山市一級河川上流端から 小山市渡良瀬遊水地まで	
	巴波川	左岸	栃木市川原田町ふたまた橋から 小山市大字中里まで	平成 30 年 6 月 5 日 告示第 311 号
		右岸	栃木市川原田町ふたまた橋から 栃木市大平町伯仲まで	
	荒川 (栃木)	左岸	栃木市一級河川上流端から 栃木市巴波川合流点まで	令和 5 年 5 月 26 日 告示第 217 号
		右岸	栃木市一級河川上流端から 栃木市巴波川合流点まで	
	箱の森池	左岸	栃木市防災調節池	令和 5 年 5 月 26 日 告示第 217 号
		右岸		
	永野川	左岸	栃木市星野町山口橋から 栃木市大平町伯仲巴波川合流点まで	平成 30 年 6 月 5 日 告示第 311 号
		右岸	栃木市星野町山口橋から 栃木市大平町伯仲巴波川合流点まで	
左岸		鹿沼市一級河川上流端から 栃木市山口橋まで	令和 5 年 5 月 26 日 告示第 217 号	
右岸		鹿沼市一級河川上流端から 栃木市山口橋まで		
柚井木川	左岸	小山市大字南小林一級河川上流端から 栃木市永野川合流点まで	令和 5 年 5 月 26 日 告示第 217 号	
	右岸	小山市大字南小林一級河川上流端から 栃木市永野川合流点まで		
赤津川	左岸	栃木市一級河川上流端から 栃木市永野川合流点まで	令和 5 年 5 月 26 日 告示第 217 号	
	右岸	栃木市一級河川上流端から 栃木市永野川合流点まで		

逆川 (西方)	左岸	栃木市西方町真名子一級河川上流端から 栃木市赤津川合流点まで	令和4年5月27日 告示第307号
	右岸	栃木市西方町真名子一級河川上流端から 栃木市赤津川合流点まで	
藤川	左岸	栃木市一級河川上流端から 栃木市永野川合流点まで	令和5年5月26日 告示第217号
	右岸	栃木市一級河川上流端から 栃木市永野川合流点まで	
柏倉川	左岸	栃木市一級河川上流端から 栃木市藤川合流点まで	令和5年5月26日 告示第217号
	右岸	栃木市一級河川上流端から 栃木市藤川合流点まで	
出流川 (栃木)	左岸	栃木市一級河川上流端から 栃木市永野川合流点まで	令和5年5月26日 告示第217号
	右岸	栃木市一級河川上流端から 栃木市永野川合流点まで	
江川 (藤岡)	左岸	栃木市藤岡町中根一級河川上流端から 渡良瀬遊水地まで	令和4年5月27日 告示第307号
	右岸	栃木市藤岡町中根一級河川上流端から 渡良瀬遊水地まで	
三杉川	左岸	栃木市一級河川上流端から 佐野市渡良瀬川合流点まで	令和5年5月26日 告示第217号
	右岸	栃木市一級河川上流端から 佐野市渡良瀬川合流点まで	
蓮花川	左岸	栃木市一級河川上流端から 栃木市渡良瀬遊水地合流点まで	令和5年5月26日 告示第217号
	右岸	栃木市一級河川上流端から 栃木市渡良瀬遊水地合流点まで	
秋山川	左岸	佐野市葛生西2丁目葛生大橋から 佐野市植下町大古屋橋まで	平成30年6月5日 告示第311号
	右岸	佐野市あくど町葛生大橋から 佐野市大古屋町字大古屋橋まで	

(3) 浸水リスク想定図指定箇所一覧（県管理河川）

水系名	河川名	実施区間	公表日
利根川水系	小薮川	思川合流点～一級河川上流端	令和2年6月5日
	三杉川	渡良瀬川合流点～一級河川上流端	令和2年6月5日
	柏倉川	藤川合流点～一級河川上流端	令和3年5月31日
	永野川	栃木市山口橋～一級河川上流端	令和3年5月31日
	赤津川	永野川合流点～一級河川上流端	令和3年5月31日
	藤川	永野川合流点～一級河川上流端	令和3年5月31日

2 洪水浸水想定区域における円滑かつ迅速な避難の確保及び浸水の防止のための措置

市防災会議は、水防法第14条第2項1号（洪水予報河川・水位周知河川）及び

水防法第14条第2項第2号・第3号の河川について、洪水浸水想定区域の指定があったときは、市地域防災計画において、少なくとも当該洪水浸水想定区域ごとに、次に掲げる事項について定めるものとする。

- (1) 洪水予報、水位到達情報の伝達方法
- (2) 避難場所その他洪水時の円滑かつ迅速な避難の確保を図るために必要な事項
- (3) 浸水想定区域内に次に掲げる施設がある場合にあっては、これらの施設の名称及び所在地
 - ① 地下街等（地下街その他地下に設けられた不特定かつ多数の者が利用する施設）でその利用者の洪水時の円滑かつ迅速な避難の確保及び浸水の防止を図る必要があると認められるもの
 - ② 要配慮者利用施設（社会福祉施設、学校、医療施設その他の主として防災上の配慮を要する者が利用する施設）でその利用者の洪水時等の円滑かつ迅速な避難を確保する必要があると認められるもの
 - ③ 大規模な工場その他の施設（①又は②に掲げるものを除く。）であって国土交通省令で定める基準を参酌して市町村の条例で定める用途及び規模に該当するもの（大規模工場等）でその洪水時等の浸水の防止を図る必要があると認められるもの（所有者又は管理者からの申出があった施設に限る。）

3 洪水ハザードマップ

本市では、浸水想定区域の指定に基づき、当該浸水区域ごとに、洪水予報の伝達方法、避難場所等円滑かつ迅速な避難の確保を図るため、防災ハザードマップを作成し、印刷物を各世帯に配布している。

また、防災ハザードマップに記載した事項を、市のホームページへ掲載し、住民が提供を受けることができる状態にしている。

このハザードマップを有効活用して、平常時からの防災意識の向上と自主的な避難の心構えを養い、水災時には住民の円滑かつ迅速な避難の確保を図る。

4 予想される水災の危険の周知等

市長は、洪水予報河川等以外の河川のうち、洪水時の円滑かつ迅速な避難を確保することが特に必要と認める河川について、過去の降雨により当該河川が氾濫した際に浸水した地点、その水深その他の状況を水害リスク情報として把握するよう努めるとともに、これを把握したときは、浸水実績等を地図上に示した図面の公表、浸水実績等を付加した洪水ハザードマップの公表、まちなかの看板・電柱等への掲示等により住民等に周知することとする。図面等を公表する場合は、住民への各戸配布やインターネット上での公表等により行うこととする。

5 地下街等の利用者の避難の確保及び浸水の防止のための措置に関する計画の作成等

水防法第15条第1項の規定により市地域防災計画に名称及び所在地を定められた地下街等の所有者又は管理者は、単独で又は共同して、国土交通省令で定めるところにより、当該地下街等の利用者の洪水時の円滑かつ迅速な避難の確保及び洪水時の浸水の防止を図るために必要な訓練その他の措置に関する計画を作成し、こ

れを市長に報告するとともに、公表する。また、地下街等の利用者の洪水時の円滑かつ迅速な避難の確保及び洪水時の浸水の防止のための訓練を行うものとする。さらに、自衛水防組織を置き、当該自衛水防組織の構成員その他の国土交通省令で定める事項を市長に報告する。

市は、市地域防災計画において、地下街等の所有者又は管理者及び自衛水防組織の構成員への洪水予報等の伝達方法を定める。

6 要配慮者利用施設の利用者の避難の確保のための措置に関する計画の作成等

水防法第15条第1項の規定により市地域防災計画に名称及び所在地を定められた要配慮者利用施設の所有者又は管理者は、国土交通省令で定めるところにより、当該要配慮者利用施設の利用者の洪水時の円滑かつ迅速な避難の確保を図るために必要な訓練その他の措置に関する計画を作成し、これを市長に報告するとともに、当該要配慮者利用施設の利用者の洪水時の円滑かつ迅速な避難の確保のための訓練を行うものとする。

さらに、自衛水防組織を置くよう努める。

市は、市地域防災計画において、要配慮者利用施設の所有者又は管理者及び自衛水防組織の構成員への洪水予報等の伝達方法を定める。

7 大規模工場等における浸水の防止のための措置に関する計画の作成等

水防法第15条第1項の規定により市地域防災計画に名称及び所在地を定められた大規模工場等の所有者又は管理者は、国土交通省令で定めるところにより、当該大規模工場等の洪水時の浸水の防止を図るために必要な訓練その他の措置に関する計画を作成するとともに、当該大規模工場等の洪水時の浸水の防止のための訓練を実施するほか、自衛水防組織を置くよう努める。

市は、市地域防災計画において、大規模工場等の所有者又は管理者及び自衛水防組織の構成員への洪水予報等の伝達方法を定める。

第 17 章 水防訓練

第 1 水防訓練

市は、毎年出水期前に消防団、消防機関及び水防協力団体の水防訓練を実施する。
なお、水防訓練を実施しようとするとき及び実施したときは、次の事項を栃木土木事務所経由の上、知事に報告する。

1 実施する場合

- (1) 月日時
- (2) 場所
- (3) 河川名
- (4) 主催
- (5) 実施予定工法

2 実施した場合

- (1) 月日時
- (2) 場所
- (3) 河川名
- (4) 実施工法
- (5) 参加人員
- (6) 使用資材数量
- (7) 使用資材見積書

別表

別表 1 水位計、河川監視カメラ一覧表

別表 2 水防団（消防団）巡視警戒区域

別表 3 重要水防箇所評定基準

別表 4 重要水防箇所一覧表

別表 5 主要水門一覧表

別表 6 主要取水堰一覧表

別表 7 器具資材備蓄一覧表

別表 8 連絡系統図

別表 9 連絡先一覧

水防法（抜粋）

気象業務法（抜粋）

別表1 水位計、河川監視カメラ一覧表

水位計

No.	管理者	河川名	設置場所	地先	水防団待機水位	氾濫注意水位	避難判断水位	氾濫危険水位
1	国	利根川	八斗島	伊勢崎市八斗島町	0.80m	1.90m	3.10m	4.10m
2	国	〃	栗橋	久喜市栗橋	2.70m	5.00m	7.60m	9.20m
3	国	渡良瀬川	高津戸	みどり市大間々町	2.20m	3.30m	4.40m	5.00m
4	国	〃	足利	足利市通4丁目	3.00m	3.30m	4.90m	5.40m
5	国	〃	藤岡	藤岡町藤岡	—	—	—	—
6	国	〃	古河	古河市桜町	2.70m	4.70m	8.90m	9.70m
7	国	桐生川	広見橋	桐生市東町	1.70m	2.00m	3.00m	3.70m
8	県	巴波川	倭橋	入舟町	0.70m	1.00m	1.30m	1.80m
9	国	〃	中里	小山市中里	2.00m	2.70m	5.10m	5.50m
10	県	永野川	大平橋上	大平町下皆川	2.10m	2.80m	3.40m	4.50m
11	県	〃	永倉橋	大久保町	1.70m	2.30m	—	—
12	県	思川	保橋	柳原町	1.50m	1.80m	3.30m	4.10m
13	県	〃	観晃橋	小山市中央町	2.80m	3.40m	5.80m	6.50m
14	国	〃	大光寺	大光寺町	—	—	—	—
15	国	〃	乙女	小山市乙女	3.00m	5.50m	5.70m	8.70m
16	県	三杉川	願成寺橋	佐野市越名町	3.20m	3.60m	—	—
17	県	秋山川	大橋	佐野市大橋	1.30m	1.70m	2.10m	2.80m
18	県	黒川	府中橋	鹿沼市府中橋	3.00m	3.70m	5.20m	5.70m
19	県	〃	東雲橋	壬生町三好大師町	1.50m	2.50m	4.50m	5.00m
20	国	蓮花川	蓮花川排水機場外水位	藤岡町	—	—	—	—
21	国	〃	蓮花川排水機場内水位	藤岡町	—	—	—	—
22	国	渡良瀬遊水地	赤麻A	藤岡町赤麻	—	—	—	—
23	国	〃	赤麻B	藤岡町赤麻	—	—	—	—
24	国	〃	第三排水門内水位	藤岡町	—	—	—	—
25	国	〃	第三排水門外水位	藤岡町	—	—	—	—

危機管理型水位計

No.	管理者	河川名	設置場所	地先	観測開始水位	危険水位	氾濫発生水位
1	国	渡良瀬川	渡良瀬川 左岸 12.5 k	藤岡町樋口	-5.00	-2.89	0.00
2	県	永野川	星野橋	星野町	-1.50	-0.90	0.00
3	県	〃	二杉橋	片柳町 5 丁目	-3.10	-1.90	0.00
4	県	〃	永和橋	大平町西水代	-4.30	-1.60	0.00
5	県	思川	小倉橋	西方町金崎	-5.50	-3.30	0.00
6	国	〃	思川右岸 0.7k	野木町友沼	-5.54	-2.25	0.00
7	県	巴波川	原ノ橋	箱森町	-1.10	-0.60	0.00
8	国	〃	巴波川右 岸 2.0k	藤岡町石川	-7.64	-2.66	0.00
9	国	〃	巴波川右 岸 0.0k	藤岡町蛭沼	-7.85	-2.50	0.00
10	国	〃	中里水位 観測所	小山市中里	-7.13	—	0.00
11	県	赤津川	本所橋	都賀町富張	-2.20	-1.10	0.00
12	県	〃	伊吹橋	吹上町	-1.90	-0.90	0.00
13	県	〃	永宮橋	野中町	-3.50	-2.10	0.00
14	県	藤川	新皆橋	皆川城内町	-2.20	-1.20	0.00
15	県	三杉川	東川橋	岩舟町古江	-2.50	-1.50	0.00
16	県	逆川	真上橋	西方町真名子	-2.60	-1.60	0.00
17	県	〃	逆川橋	都賀町深沢	-1.50	-0.90	0.00
18	県	出流川	出流橋	出流町	-1.00	-0.60	0.00
19	県	柏倉川	種入橋	柏倉町	-0.80	-0.50	0.00
20	県	荒川	北橋	川原田町	-1.60	-1.00	0.00
21	県	江川	下車橋	藤岡町中根	-1.70	-1.10	0.00
22	県	蓮花川	江戸尻橋	藤岡町甲	-1.70	-1.00	0.00

河川監視カメラ（CCTV）

No.	管理者	河川名	設置場所	地先
1	国	利根川	八斗島水位	伊勢崎市八斗島町
2	国	〃	栗橋水位	久喜市栗橋
3	国	渡良瀬川	高津戸	みどり市大間々町
4	国	〃	足利水位観測所	足利市通4丁目
5	国	〃	遊水池思い出橋	板倉町海老瀬
6	国	〃	古河水位	古河市桜町
7	国	桐生川	広見橋水位観測所	桐生市東町
8	国	巴波川	中里水位	小山市中里
9	県	永野川	大平橋上	大平町下皆川
10	国	思川	乙女水位	小山市乙女
11	国	〃	松原大橋	野木町友沼
12	県	黒川	府中橋	鹿沼市府中町
13	県	〃	黒川橋	壬生町羽生田

河川監視カメラ（簡易）

No.	管理者	河川名	設置場所	地先
1	国	渡良瀬川	高取樋管	藤岡町高取
2	県	巴波川	原ノ橋	箱森町
3	県	〃	倭橋	入舟町
4	国	〃	帯刀水位上流	藤岡町帯刀
5	国	〃	巴波川左岸 1.1k	藤岡町新波
6	県	永野川	星野橋	星野町
7	県	〃	大砂橋	皆川城内町
8	県	〃	二杉橋	片柳町5丁目
9	県	思川	小倉橋	西方町金崎
10	県	〃	保橋	柳原町
11	国	〃	思川右岸 1.9k	野木町
12	県	赤津川	本所橋	都賀町富張
13	県	〃	伊吹橋	吹上町
14	県	逆川	逆川橋	都賀町深沢
15	県	出流川	出流橋	出流町
16	県	藤川	新皆橋	皆川城内町
17	県	三杉川	東川橋	岩舟町古江
18	県	柏倉川	種入橋	柏倉町
19	県	荒川	北橋	川原田町
20	県	江川	下車橋	藤岡町中根
21	県	蓮花川	江戸尻橋	藤岡町甲

別表2 水防団（消防団）巡視警戒区域

河川名	左右岸別	巡視区間	延長 (km)	巡視 責任者	人員	連絡方法	備 考
思 川	両岸	西方総合公園～ 北グラウンド	2.1	西方第2分団長	6	第9章第2・ 2の連絡方 法による。	人員は状況 に応じ増員 する。
思 川	両岸	北グラウンド～ 南グラウンド	3.2	西方第1分団長	6	〃	〃
思 川	両岸	南グラウンド～ 都賀町境	1.7	西方第3分団長	6	〃	〃
思 川	両岸	都賀町境～ 保橋	1.1	栃木第12分団 第3部長	3	〃	〃
思 川	両岸	保橋～ 黒川合流点	2.9	栃木第12分団 第1部長	6	〃	〃
思 川	両岸	黒川合流点～ 小山市境	2.5	栃木第12分団 第2部長	6	〃	〃
永野川	両岸	下永野境～ 寺尾橋	2.8	栃木第11分団 第4部長	6	〃	〃
永野川	両岸	寺尾橋～ 永倉橋	3.4	栃木第11分団 第2部長	6	〃	〃
永野川	両岸	永倉橋～ 梓町境	3.0	栃木第11分団 第1部長	6	〃	〃
永野川	両岸	梓町境～ 皆川新町境	3.1	栃木第10分団 第3部長	6	〃	〃
永野川	両岸	皆川新町境～ 上人橋	3.1	栃木第9分団 第2部長	6	〃	〃
永野川	両岸	上人橋～ 大平町川連境	2.5	栃木第6分団長	6	〃	〃
永野川	両岸	栃木市片柳町境～ 川谷橋	1.6	大平第1分団 第3部長	3	〃	〃
永野川	両岸	川谷橋～ 永豊橋	1.9	大平第2分団 第3部長	3	〃	〃
永野川	右	永豊橋～ 両明橋	1.4	大平第3分団 第2部長	3	〃	〃

河川名	左右岸別	巡視区間	延長 (km)	巡視 責任者	人員	連絡方法	備 考
永野川	左	両明橋～ 千部橋	0.8	大平第3分団 第1部長	3	第9章第2・ 2の連絡方 法による。	人員は状況 に応じ増員 する。
永野川	右	千部橋～ 大平町伯仲境	2.0		3		
永野川	右	大平町伯仲境～ 巴波川合流点	1.3	大平第3分団 第3部長	3	〃	〃
赤津川	両岸	西方町真名子地内	6.1	西方第4分団長	3	〃	〃
赤津川	両岸	西方町真名子境～ 栃木市木野地境	4.6	都賀第1分団長	6	〃	〃
赤津川	両岸	都賀町木境～ 平和橋	2.4	栃木第10分団 第1部長	6	〃	〃
赤津川	両岸	平和橋～ 上人橋	2.2	栃木第9分団 第1部長	6	〃	〃
逆 川	両岸	西方町地内～ 都賀町境	3.4	西方第4分団長	6	〃	〃
逆 川	両岸	西方町境より下流 赤津川合流点	5.0	都賀第2分団長	6	〃	〃
出流川	両岸	出流片角～ 永野川合流点	3.5	栃木第11分団 第3部長	6	〃	〃
藤 川	両岸	柏倉町～ 永野川合流点	4.6	栃木方面隊 第9分団 第3部長	6	〃	〃
巴波川	両岸	蟹田橋～ 沖の橋	1.2	栃木第5分団長	3	〃	〃
巴波川	右	沖の橋～ 瀬戸河原堰	1.2	栃木第7分団長	3	〃	〃
巴波川	左	沖の橋～ 倭橋	0.8	栃木第1分団長	3	〃	〃
巴波川	左	倭橋～ 新橋	0.8	栃木第2分団長	6	〃	〃
巴波川	右	瀬戸河原堰～ 大平町北武井境	3.0	栃木第3分団長	6	〃	〃

河川名	左右岸別	巡視区間	延長 (km)	巡視 責任者	人員	連絡方法	備 考
巴波川	左	新橋～ 大平町北武井境	2.0	栃木第4分団長	6	〃	〃
巴波川	両岸	栃木市沼和田町境 ～寿橋	1.1	大平第2分団 第1部長	3	第9章第2・ 2の連絡方 法による。	人員は状況 に応じ増員 する。
巴波川	右	寿橋～ 小山市境	2.5		3		
巴波川	右	巴波川合流点～ 藤岡町緑川境	0.9	大平第3分団 第3部長	3	〃	〃
柏倉川	両岸	北柏倉～ 藤川合流点	2.6	栃木第9分団 第3部長	3	〃	〃
渡良瀬川 巴波川 三杉川	両岸	藤岡第1水防区		藤岡第1分団長	6	〃	〃
	両岸	藤岡第2水防区		藤岡第2分団長	6	〃	〃
	両岸	藤岡第3水防区		藤岡第3分団長	6	〃	〃
	両岸	藤岡第4水防区		藤岡第4分団長	6	〃	〃
三杉川	両岸	上流～ 小名路橋	4.6	岩舟第3分団 第2部長	3	〃	〃
三杉川	両岸	小名路橋～ 佐野市関川橋	4.2	岩舟第3分団 第1部長	6	〃	〃

別表3 重要水防箇所評定基準

重要水防箇所評定基準(国土交通省基準)

種 別	重 要 度		要 注 意 区 間
	A 水防上最も重要な区間	B 水防上重要な区間	
越水 (溢水)	計画高水流量規模の洪水の水位(高潮区間の堤防にあっては計画高潮位)が現況の堤防高を超える箇所。	計画高水流量規模の洪水の水位(高潮区間の堤防にあっては計画高潮位)と現況の堤防高との差が堤防の計画余裕高に満たない箇所。	
堤体漏水	<p>堤防の機能に支障が生じる堤体の変状の履歴(被災状況が確認できるもの)があり、類似の変状が繰り返し生じている箇所。</p> <p>堤体の土質、法勾配等からみて堤防の機能に支障が生じる堤体の変状の生じるおそれがあり、かつ堤防の機能に支障が生じる堤体の変状の履歴(被災状況が確認できるもの)がある箇所。</p> <p>水防団等と意見交換を行い、堤体漏水が生じる可能性が特に高いと考えられる箇所。</p>	<p>堤防の機能に支障が生じる堤体の変状の履歴(被災状況が確認できるもの)があり、安全が確認されていない箇所、又は堤防の機能に支障は生じていないが、進行性がある堤体の変状が集中している箇所。</p> <p>堤防の機能に支障が生じる堤体の変状の履歴(被災状況が確認できるもの)はないが、堤体の土質、法勾配等からみて堤防の機能に支障が生じる堤体の変状の生じるおそれがあると考えられる箇所。</p> <p>水防団等と意見交換を行い、堤体漏水が生じる可能性が特に高いと考えられる箇所。</p>	
基礎地盤漏水	<p>堤防の機能に支障が生じる基礎地盤漏水に関する変状の履歴(被災状況が確認できるもの)があり、類似の変状が繰り返し生じている箇所。</p> <p>基礎地盤の土質からみて堤防の機能に支障が生じる変状の生じるおそれのあり、かつ堤防の機能に支障が生じる基礎地盤漏水に関する変状の履歴(被災状況が確認できるもの)がある箇所。</p> <p>水防団等と意見交換を行い、基礎地盤漏水が生じる可能性が高いと考えられる箇所。</p>	<p>堤防の機能に支障が生じる基礎地盤漏水に関する変状の履歴(被災状況が確認できるもの)があり、安全が確認されていない箇所、又は堤防の機能に支障は生じていないが、進行性がある基盤漏水に関する変状が集中している箇所。</p> <p>堤防の機能に支障が生じる基礎地盤漏水に関する変状の履歴(被災状況が確認できるもの)はないが、基礎地盤漏水の土質等からみて堤防の機能に支障が生じる変状の生じるおそれがあると考えられる箇所。</p> <p>水防団等と意見交換を行い、基礎地盤漏水が生じる可能性が高いと考えられる箇所。</p>	

種 別	重 要 度		要 注 意 区 間
	A 水防上最も重要な区間	B 水防上重要な区間	
水 衝 ・ 洗 掘	<p>水衝部にある堤防の前面の河床が深掘れしているがその対策が未施工の箇所。</p> <p>橋台取り付け部やその他の工作物の突出箇所で、堤防護岸の根固め等が洗われ一部破損しているが、その対策が未施工の箇所。</p> <p>波浪による河岸の決壊等の危険に瀕した実績があるが、その対策が未施工の箇所。</p>	<p>水衝部にある堤防の前面の河床が深掘れにならない程度に洗掘されているが、その対策が未施工の箇所。</p>	
工作物	<p>河川管理施設等応急対策基準に基づく改善措置が必要な堰、橋梁、樋管その他の工作物の設置されている箇所。</p> <p>橋梁その他の河川横断工作物の桁下高等が計画高水流量規模の洪水の水位（高潮区間の堤防にあつては計画高潮位）以下となる箇所。</p>	<p>橋梁その他の河川横断工作物の桁下高等と計画高水流量規模の洪水の水位（高潮区間の堤防にあつては計画高潮位）との差が堤防の計画余裕高に満たない箇所。</p>	
工事施工			<p>出水期間中に堤防を開削する工事箇所又は仮締切り等により本堤に影響を及ぼす箇所。</p>
新堤防 破堤跡 旧川跡			<p>新堤防で築造後3年以内の箇所。</p> <p>破堤跡又は旧川跡の箇所。</p>
陸 閘			<p>陸閘が設置されている箇所。</p>

重要水防箇所評定基準(県基準)

種 別	重 要 度	
	A 水防上最も重要な区間	B 水防上重要な区間
堤 防 高 (流下能力)	<p>1. 一連区間のうち流下能力が著しく低下して、その原因が堤防高さ不足に起因し最も氾濫の予想される箇所。</p> <p>2. 近年の出水により氾濫の実績があり背後地が人家密集等の危険な箇所。</p>	<p>1. 一連区間のうち流下能力が著しく低下して、その原因が堤防高さ不足に起因し氾濫の予想される箇所。</p> <p>2. 近年の出水により氾濫の実績があり背後地に被害が予想される箇所。</p>
堤防断面	<p>1. 一連区間のうち流下能力が著しく低下して、その原因が河川断面不足に起因し最も氾濫の予想される箇所。</p> <p>2. 天端幅の狭い箇所(一般にカミソリ堤</p>	<p>1. 一連区間のうち流下能力が著しく低下して、その原因が河川断面不足に起因し氾濫の予想される箇所。</p> <p>2. 天端幅の狭い箇所(一般にカミソリ堤</p>

種 別	重 要 度	
	A 水防上最も重要な区間	B 水防上重要な区間
	といわれるもの)。 3. 近年の出水により氾濫の実績があり背後地が人家密集等の危険な箇所。	といわれるもの)。 3. 近年の出水により氾濫の実績があり背後地に被害が予想される箇所。
堤体強度	1. 新堤防で築造後1年以内の箇所。 2. 橋梁、樋門、樋管等の施工箇所で埋戻し後1年未満の箇所。 3. 堤体あるいは基礎地盤の土質軟弱等により法崩壊、急激な沈下等の実績がある箇所。	1. 新堤防で築造後3年以内の箇所。 2. 橋梁、樋門、樋管等の施工箇所で埋戻し後3年未満の箇所。 3. 堤体あるいは基礎地盤の土質軟弱等により法崩壊、急激な沈下等が予想される箇所。
漏 水	堤体あるいは基礎地盤より漏水の実績があるもの、又、その恐れが十分ある箇所。	従来漏水の不安があり、これに対して措置が講じられた実績のある箇所。
水 衝	1. 洪水時の水衝部において低水護岸、高水護岸が度々破損される箇所。 2. 破堤又は、破堤寸前程度までの決壊等の実績がある箇所。	1. 洪水時の水衝部となり低水護岸、高水護岸があるが完全とは考えられない箇所。 2. 護岸が古くなって効用が著しく減じられている箇所。
洗 掘	1. 堤脚又は護岸の根固め等が洗掘されている箇所。 2. 水制等が破損して危険が予想される箇所。	1. 河床の低下が著しく護岸堤脚等の洗掘される恐れのある箇所。
工事施工	1. 2年以上にまたがり、かつ出水期にやむなく施工せざるをえない工事で樋門、樋管等の工作物が堤防を横断して開削をしている箇所。 2. 築堤、掘削工事等のために堤防を横断方向に開削している箇所。 3. 工事施工に伴い一時的であるが危険が予想される箇所。	1. 樋管、橋台等施工箇所で堤防護岸が未施工の箇所。
工 作 物	1. 取水堰、樋管等の堤防横断工作物で設置時期が古く、不等沈下漏水等により不慮の事故が予想される箇所。 2. 橋梁桁下高及び通水断面の過少又は固定堰等で特に危険が予想される箇所。	1. 橋脚、可動堰等で通水に障害が生じ易い箇所。

別表4 重要水防箇所一覧表

重要水防箇所一覧表

(県の管理区間)

No.	河川名	重要度		左右岸別	重要水防箇所地先名	延長(m)	対策水防工法	備考
		種別	階級					
1	思川	堤防高	B	右	柳原町保橋上	700	積土のう	
2	巴波川	堤防高	A	左右	川原田町	700	積土のう	
3	巴波川	堤防高	A	左右	栃木市市街地	3,300	積土のう	
4	永野川	工事施工、堤体強度	A	左右	星野町牛落橋上下	26.6	積土のう、木流し	
5	永野川	堤体強度	B	左右	菌部町上人橋上	86	積土のう	
6	永野川	堤体強度	B	左	菌部町睦橋上下	199	積土のう	
7	永野川	堤体強度	B	左	菌部町栃木第五小前	700	積土のう	
8	永野川	堤体強度	A	右	平井町二杉堰	50	積土のう、木流し	
9	永野川	堤体強度	A	左右	大平町蔵井諏訪橋	20	積土のう、木流し	
10	永野川	堤体強度	A	左	大平町真弓榎本堰	20	積土のう、木流し	
11	永野川	堤体強度	A	左右	大平町榎本両明橋	30	積土のう、木流し	
12	三杉川	堤防断面	B	左右	岩舟町古江	1,200	積土のう	

(国の管理区間)

No.	河川名	重要度		左右岸別	重要水防箇所		延長(m)	対策水防工法	備考
		種別	階級		地先名	料杭位置			
1	渡良瀬川	(重点) 越水(溢水)	- B	右	藤岡町藤岡	13.5k 13.5k 下 223m	223.5	積み土のう工	利根川上流河川事務所
2	渡良瀬川	工作物	B	右	藤岡町藤岡	13.5k 下 10m	1箇所		利根川上流河川事務所
3	渡良瀬川	工作物	B	右	藤岡町藤岡	13.0k 上 215m	1箇所		利根川上流河川事務所
4	渡良瀬川	越水(溢水)	B	右	藤岡町藤岡	13.0k 上 154m 13.0k 上 109m	44.7	積み土のう工	利根川上流河川事務所
5	渡良瀬川	越水(溢水)	B	右	藤岡町藤岡	13.0k 上 109m 13.0k 上 70m	39.7	積み土のう工	利根川上流河川事務所
6	渡良瀬川	越水(溢水)	B	右	藤岡町藤岡	13.0k 上 70m 13.0k 上 35m	34.8	積み土のう工	利根川上流河川事務所
7	渡良瀬川	工作物	B	右	藤岡町藤岡	13.0k 上 25m	1箇所		利根川上流河川事務所
8	渡良瀬川	越水(溢水)	B	右	藤岡町藤岡	12.5-1 上 251m 12k5 上 100m	376.0	積み土のう工	利根川上流河川事務所
9	渡良瀬川	越水(溢水) 堤体漏水	B B	右	藤岡町藤岡	12k5 上 100m 12k5 上 10m	90.2	積み土のう工 かご止め工	利根川上流河川事務所
10	渡良瀬川	越水(溢水) 堤体漏水	B B	右	藤岡町藤岡	12k5 下 35m 12.0-1 下 300m	711.6	積み土のう工 かご止め工	利根川上流河川事務所
11	渡良瀬川	越水(溢水) 堤体漏水 破堤跡	B B 要注	右	藤岡町藤岡	12.0k 下 251m 11.5k 上 100m	150.3	積み土のう工 かご止め工	利根川上流河川事務所
12	渡良瀬川	越水(溢水) 堤体漏水	B B	右	藤岡町藤岡	11.5k 上 100m 10.5k 下 200m	1,302.4	積み土のう工 かご止め工	利根川上流河川事務所
13	渡良瀬川	越水(溢水)	B	右	藤岡町藤岡	10.5k 下 200m 9.5k 上 138m	437.9	積み土のう工	利根川上流河川事務所
14	渡良瀬川	越水(溢水) 基礎地盤漏水 旧川跡	B B 要注	右	藤岡町下宮	6.5k 上 85m 6.5k 上 70m	15.0	積み土のう工 釜段工	利根川上流河川事務所
15	渡良瀬川	越水(溢水) 基礎地盤漏水	B B	右	藤岡町下宮	6.5k 上 70m 6.5k 下 185m	254.8	積み土のう工 釜段工	利根川上流河川事務所

No.	河川名	重要度		左右岸別	重要水防箇所		延長(m)	対策水防工法	備考
		種別	階級		地先名	料杭位置			
16	渡良瀬川	越水(溢水) 基礎地盤漏水	B B	右	藤岡町下宮	6.5k 下 185m 6.0k 上 170m	144.9	積み土のう工 釜段工	利根川上流河川事務所
17	渡良瀬川	越水(溢水) 基礎地盤漏水 旧川跡	B B 要注	右	藤岡町藤岡	6.0k 上 170m 6.0k 上 125m	45.0	積み土のう工 釜段工	利根川上流河川事務所
18	渡良瀬川	工作物	B	左	藤岡町藤岡	13.5k 下 10m	1箇所		利根川上流河川事務所
19	渡良瀬川	堤体漏水	B	左	藤岡町藤岡	13.5k 下 12m 13.5k 下 240m	228.6	かご止め工	利根川上流河川事務所
20	渡良瀬川	越水(溢水) 堤体漏水	B B	左	藤岡町藤岡	13.5k 下 240m 13.0k 上 88m	258.0	積み土のう工 かご止め工	利根川上流河川事務所
21	渡良瀬川	工作物	B	左	藤岡町藤岡	13.0k 上 235m	1箇所		利根川上流河川事務所
22	渡良瀬川	堤体漏水	B	左	藤岡町藤岡	13.0k 上 88m 13.0k	87.9	かご止め工	利根川上流河川事務所
23	渡良瀬川	工作物	B	左	藤岡町藤岡	13.0k 上 35m	1箇所		利根川上流河川事務所
24	渡良瀬川	(重点) 越水(溢水) 堤体漏水	- B B	左	藤岡町藤岡	12.5-1 上 605m 12.5-1 下 209m	814.1	積み土のう工 かご止め工	利根川上流河川事務所
25	渡良瀬川	越水(溢水) 堤体漏水	B B	左	藤岡町藤岡	12.5-1 下 209m 12k5 下 229m	515.3	積み土のう工 かご止め工	利根川上流河川事務所
26	渡良瀬川	堤体漏水	B	左	藤岡町赤麻	12k5 下 229m 12k5 下 275m	45.9	かご止め工	利根川上流河川事務所
27	渡良瀬川	越水(溢水)	要注	左	藤岡町赤麻	12k5 下 504m 渡低 7k5 上 504m	137.6	積み土のう工	利根川上流河川事務所
28	渡良瀬川	越水(溢水)	要注	左	藤岡町赤麻	渡低 7k5 上 367m 渡低 7k5 上 183m	183.4	積み土のう工	利根川上流河川事務所
29	渡良瀬川	越水(溢水)	B	左	藤岡町赤麻	渡低 7k5 上 183m 12.0-3 下 46m	458.5	積み土のう工	利根川上流河川事務所
30	渡良瀬川	越水(溢水) 基礎地盤漏水	B B	左	藤岡町赤麻	12.0-3 下 46m 12.0-6 上 183m	458.5	積み土のう工 釜段工	利根川上流河川事務所

No.	河川名	重要度		左右岸別	重要水防箇所		延長(m)	対策水防工法	備考
		種別	階級		地先名	料杭位置			
31	渡良瀬川	越水(溢水) 基礎地盤漏水	B B	左	藤岡町赤麻	12.0-6 上 183m 12.0-6 上 92m	91.7	積み土のう工 釜段工	利根川上流河川事務所
32	渡良瀬川	越水(溢水) 基礎地盤漏水	B B	左	藤岡町赤麻	12.0-6 上 92m 12.0-3	1467.3	積み土のう工 釜段工	利根川上流河川事務所
33	渡良瀬川	越水(溢水)	B	左	藤岡町中根	12.0-3 12.0-3 下 46m	45.9	積み土のう工	利根川上流河川事務所
34	渡良瀬川	越水(溢水)	B	左	藤岡町中根	12.0-2 上 46m 12.0-2	45.9	積み土のう工	利根川上流河川事務所
35	渡良瀬川	越水(溢水) 基礎地盤漏水	B B	左	藤岡町中根	12.0-2 12.0-1 上 46m	412.7	積み土のう工 釜段工	利根川上流河川事務所
36	渡良瀬川	越水(溢水)	B	左	藤岡町中根	12.0-1 上 46m 12.0-1 下 459m	504.4	積み土のう工	利根川上流河川事務所
37	渡良瀬川	越水(溢水)	B	左	藤岡町石川	11.0k 上 5m 11.0k	5.0	積み土のう工	利根川上流河川事務所
38	渡良瀬川	越水(溢水) 基礎地盤漏水	B B	左	藤岡町石川	11.0k 11.0k 下 175m	174.6	積み土のう工 釜段工	利根川上流河川事務所
39	渡良瀬川	越水(溢水) 基礎地盤漏水 旧川跡	B B 要注	左	藤岡町石川	11.0k 下 175m 11.0k 下 207m	32.3	積み土のう工 釜段工	利根川上流河川事務所
40	渡良瀬川	越水(溢水) 基礎地盤漏水	B B	左	藤岡町石川	11.0k 下 207m 11.0k 下 252m	45.3	積み土のう工 釜段工	利根川上流河川事務所
41	渡良瀬川	越水(溢水) 基礎地盤漏水 旧川跡	B B 要注	左	藤岡町石川	11.0k 下 252m 11.0k 下 284m	32.3	積み土のう工 釜段工	利根川上流河川事務所
42	渡良瀬川	越水(溢水) 基礎地盤漏水	B B	左	藤岡町石川	11.0k 下 284m 10.5k 上 194m	168.1	積み土のう工 釜段工	利根川上流河川事務所
43	渡良瀬川	越水(溢水) 基礎地盤漏水 旧川跡	B B 要注	左	藤岡町石川	10.5k 上 194m 10.5k 上 149m	45.3	積み土のう工 釜段工	利根川上流河川事務所
44	渡良瀬川	越水(溢水) 基礎地盤漏水	B B	左	藤岡町石川	10.5k 上 149m 10.5k 下 359m	507.4	積み土のう工 釜段工	利根川上流河川事務所
45	渡良瀬川	越水(溢水) 基礎地盤漏水	B B	左	藤岡町部屋	10.5k 下 359m 10.5k 下 390m	31.2	積み土のう工 釜段工	利根川上流河川事務所

No.	河川名	重要度		左右岸別	重要水防箇所		延長(m)	対策水防工法	備考
		種別	階級		地先名	料杭位置			
		旧川跡	要注						
46	渡良瀬川	越水(溢水) 基礎地盤漏水	B B	左	藤岡町部屋	10.5k 下 390m 10.0k 上 289m	101.4	積み土のう工 釜段工	利根川上流河川事務所
47	渡良瀬川	越水(溢水) 基礎地盤漏水 旧川跡	B B 要注	左	藤岡町部屋	10.0k 上 289m 10.0k 上 250m	39.0	積み土のう工 釜段工	利根川上流河川事務所
48	渡良瀬川	越水(溢水) 基礎地盤漏水	B B	左	藤岡町部屋	10.0k 上 250m 10.0k 下 161m	410.5	積み土のう工 釜段工	利根川上流河川事務所
49	渡良瀬川	越水(溢水) 基礎地盤漏水 破堤跡 旧川跡	B B 要注 要注	左	藤岡町部屋	10.0k 下 161m 10.0k 下 190m	29.3	積み土のう工 釜段工	利根川上流河川事務所
50	渡良瀬川	越水(溢水) 基礎地盤漏水 破堤跡	B B 要注	左	藤岡町部屋	10.0k 下 190m 10.0k 下 205m	14.6	積み土のう工 釜段工	利根川上流河川事務所
51	渡良瀬川	越水(溢水) 基礎地盤漏水	B B	左	藤岡町部屋	10.0k 下 205m 10.0k 下 344m	139.0	積み土のう工 釜段工	利根川上流河川事務所
52	渡良瀬川	越水(溢水) 基礎地盤漏水 旧川跡	B B 要注	左	藤岡町部屋	10.0k 下 344m 9.5k 上 358m	29.3	積み土のう工 釜段工	利根川上流河川事務所
53	渡良瀬川	越水(溢水) 基礎地盤漏水	B B	左	藤岡町部屋	9.5k 上 358m 9.5k 上 351m	7.3	積み土のう工 釜段工	利根川上流河川事務所
54	渡良瀬川	新堤防	要注	左	藤岡町甲	15.25+64～ 15.75	663.9	シート張	渡良瀬川河川事務所
55	渡良瀬川	新堤防	要注	左	藤岡町甲	15.25-4064～ 15.25+64	104.0	シート張	渡良瀬川河川事務所
56	渡良瀬川	新堤防 水衡洗堀	B 要注	左	藤岡町甲	14.75+65～ 15.25-40	395.8	木流し、シート張 シート張	渡良瀬川河川事務所
57	渡良瀬川	新堤防	要注	左	藤岡町甲	14.25+15～ 14.75+65	406.2	シート張	渡良瀬川河川事務所
58	渡良瀬川	旧川跡	要注	左	藤岡町藤岡	14.00+90～ 14.25+15	104.4		渡良瀬川河川事務所

No.	河川名	重要度		左右岸別	重要水防箇所		延長(m)	対策水防工法	備考
		種別	階級		地先名	料杭位置			
59	渡良瀬川	越水(溢水) 新堤防 旧川跡	要注	左	藤岡町藤岡	14.00+65～ 14.00+90	25.1		渡良瀬川河川事務所
60	渡良瀬川	旧川跡	要注	左	藤岡町藤岡	13.75-80～ 13.75+36	115.7		渡良瀬川河川事務所
61	渡良瀬川	新堤防	要注	左	藤岡町藤岡	13.50+65～ 13.75-80	104.9		渡良瀬川河川事務所
62	巴波川	堤体漏水	B	右	大平町伯仲	4.0k 上 145m 4.0k 下 110m	255.1	築きまわし工 かご止め工	利根川上流河川事務所
63	巴波川	工作物	B	右	大平町伯仲	4.0k 下 65m	1箇所		利根川上流河川事務所
64	巴波川	堤体漏水 旧川跡	B 要注	右	大平町伯仲	4.0k 下 110m 4.0k 下 150m	40.0	築きまわし工 かご止め工	利根川上流河川事務所
65	巴波川	堤体漏水	B	右	大平町伯仲	4.0k 下 150m 2.5k 下 251m	1607.5	築きまわし工 かご止め工	利根川上流河川事務所
65	巴波川	工作物	B	右	藤岡町緑川	3.0k 下 20m	1箇所		利根川上流河川事務所
66	巴波川	越水(溢水) 堤体漏水	B B	右	藤岡町緑川	2.5k 下 251m 2.0k 下 196m	447.1	積み土のう工 築きまわし工 かご止め工	利根川上流河川事務所
67	巴波川	越水(溢水) 堤体漏水	B B	右	藤岡町緑川	2.5k 下 251m 2.0k 下 196m	447.1	積み土のう工 築きまわし工 かご止め工	利根川上流河川事務所
68	巴波川	越水(溢水) 堤体漏水	B B	右	藤岡町部屋	2.0k 下 196m 0.5k 下 250m	1538.5	積み土のう工 かご止め工	利根川上流河川事務所
69	巴波川	工作物	B	右	藤岡町部屋	1.0k 下 55m	1箇所		利根川上流河川事務所
70	巴波川	工作物	B	右	藤岡町部屋	1.0k 下 100m	1箇所		利根川上流河川事務所
71	巴波川	(重点) 越水(溢水) 堤体漏水	- B B	右	藤岡町蛭沼	0.5k 下 250m 0.0k 下 135m	384.9	積み土のう工 かご止め工	利根川上流河川事務所
68	巴波川	堤体漏水	B	左	藤岡町蛭沼	0.0k 下 135m 0.0k 下 160m	25.0	かご止め工	利根川上流河川事務所

No.	河川名	重要度		左右岸別	重要水防箇所		延長(m)	対策水防工法	備考
		種別	階級		地先名	料杭位置			
69	巴波川	越水(溢水) 堤体漏水	B B	右	藤岡町蛭沼	0.0k 下 160m 0.0k 下 195m	35.0	積み土のう工 かご止め工	利根川上流河川事務所
70	巴波川	越水(溢水) 堤体漏水 旧川跡	B B 要注	右	藤岡町蛭沼	0.0k 下 195m 0.0k 下 200m	5.0	積み土のう工 かご止め工	利根川上流河川事務所
71	巴波川	越水(溢水) 旧川跡	B 要注	右	藤岡町蛭沼	0.0k 下 200m -0.5k 上 235m	65.0	積み土のう工	利根川上流河川事務所
72	巴波川	越水(溢水) 旧川跡	B 要注	右	藤岡町蛭沼	0.0k 下 200m -0.5k 上 235m	65.0	積み土のう工	利根川上流河川事務所
73	巴波川	越水(溢水)	B	右	藤岡町西前原	-0.5k 上 235m -0.5k 上 165m	70.0	積み土のう工	利根川上流河川事務所
74	巴波川	越水(溢水)	B	右	藤岡町西前原	-0.5k 上 90m -0.5k 上 100m	490.0	積み土のう工	利根川上流河川事務所
75	巴波川	堤体漏水 基礎地盤漏水	B B	左	大平町伯仲	4.0k 下 237m 3.5k 上 253m	36.9	築きまわし工 かご止め工 釜段工	利根川上流河川事務所
76	巴波川	越水(溢水) 堤体漏水	B B	左	藤岡町新波	1.5k 上 263m 1.0k 上 162m	774.1	積み土のう工 かご止め工	利根川上流河川事務所
77	巴波川	越水(溢水) 堤体漏水 旧川跡	B B 要注	左	藤岡町新波	1.0k 上 162m 1.0k 上 101m	60.6	積み土のう工 かご止め工	利根川上流河川事務所
78	巴波川	越水(溢水) 堤体漏水	B B	左	藤岡町部屋	1.0k 上 101m 0.5k 下 251m	831.6	積み土のう工 かご止め工	利根川上流河川事務所
79	巴波川	工作物	B	左	藤岡町部屋	1.0k 下 60m	1箇所		利根川上流河川事務所
80	巴波川	工作物	B	左	藤岡町部屋	1.0k 下 100m	1箇所		利根川上流河川事務所
81	巴波川	越水(溢水) 堤体漏水	B B	左	藤岡町部屋	0.5k 下 251m 0.0k 下 243m	494.2	積み土のう工 かご止め工	利根川上流河川事務所
82	巴波川	越水(溢水) 堤体漏水	B B	左	藤岡町部屋	0.0k 下 243m -0.5k 上 97m	146.1	積み土のう工 かご止め工	利根川上流河川事務所
83	巴波川	越水(溢水)	B	左	藤岡町部屋	0.5k 上-97m 0.5k 下 243m	340.2	積み土のう工	利根川上流河川事務所

No.	河川名	重要度		左右岸別	重要水防箇所		延長(m)	対策水防工法	備考
		種別	階級		地先名	料杭位置			
84	巴波川	(重点) 越水(溢水)	B	左	藤岡町帯刀	-0.5k下243m -1.0k下233m	475.5	積み土のう工	利根川上流河川事務所
85	巴波川	越水(溢水)	B	左	藤岡町帯刀	-1.0k下233m -1.5k下19m	214.1	積み土のう工	利根川上流河川事務所

別表5 主要水門一覧表

主要水門一覧表

河川名	名称	位置 (町名)	左右 岸の 別	導水施設				管理者	備考 (操作員)
				高さ	幅	数	機能		
思川	取水樋門	大光寺町	右	1.24	1.6	3	油圧式鋼製スライドゲート	美田東部土地改良区	同左 0285(37)0701
思川	取水樋門	大光寺町	右	1.0	1.0	1	油圧式鋼製スルースゲート	美田東部土地改良区	同左 0285(37)0701
思川	排水樋門	柳原町	右	1.5	1.5	1	手動鋼製スルースゲート	栃木土木事務所	同左 (23)3437
思川	排水樋門	大光寺町	右	1.8	2.0	2	手動鋼製スルースゲート	美田東部土地改良区	同左 0285(37)0701
思川	取水樋門	都賀町家中	右	φ0.6	-	1	鋼製フラップゲート	日本炭酸瓦斯株	同左 (27)5205
赤津川	樋門	都賀町富張	左	1	1	1	手動鋼製スルースゲート	都賀町土地改良区	藤平 栄作 (92)7481
赤津川	取水樋門	泉川町	左	φ0.45 1.1	1.1	2	手動鋼製スルースゲート	栃木市(農林整備課)	同左 (21)2386
赤津川	排水樋門	泉川町	右	1.0	1.1	1	手動鋼製スルースゲート	栃木市(道路河川維持課)	同左 (21)2408
逆川	排水樋管	都賀町大柿 中ノ内	右	1.1	1.0	1	手動鋼製スルースゲート	都賀町土地改良区	松本 博 (92)7388
巴波川	排水樋門	大平町下高島	右	1.3	1.6	1	手動鋼製スルースゲート	栃木土木事務所	同左 (23)3437
巴波川	排水樋門	大平町下高島	右	1.0	1.6	1	手動木製スルースゲート	栃木土木事務所	同左 (23)3437
巴波川	排水樋門	城内町2丁目	左	1.0	2.0	1	手動鋼製スルースゲート	巴波川浄化センター	同左 (22)5322
巴波川	排水樋門	城内町2丁目	左	φ0.75		1	鋼製フラップゲート	栃木市(道路河川維持課)	同左 (21)2408
巴波川	排水樋門	大平町下高島	右	1.2	1.6	1	手動鋼製スルースゲート	栃木土木事務所	同左 (23)3437
巴波川	排水樋門	大平町北武井	右	1.3	1.6	1	手動鋼製スルースゲート	栃木土木事務所	同左

河川名	名称	位置 (町名)	左右 岸の 別	導水施設				管理者	備考 (操作員)
				高さ	幅	数	機能		
									(23)3437
巴波川	排水樋門	大平町北武井	左	1.2	1.7	2	手動鋼製スルースゲート	栃木土木事務所	同左 (23)3437
巴波川	排水樋門	大平町北武井	左	1.6	1.6	1	手動鋼製スルースゲート	栃木土木事務所	同左 (23)3437
巴波川	部屋取水揚水機場	藤岡町部屋 田中	左	0.6	0.6	1	固定式杭打堰	藤岡土地改良区	同左 (62)1519
永野川	六路次排水樋門	大平町西水代	右	φ1.3		1	手動鋼製スルースゲート	西水代水利土木組合	新靱 寛 (43)2679
永野川	大美間排水樋門	大平町真弓	左	1.8	2.0	2	手動木製スルースゲート (川裏)	大美間土地改良区	同左 (22)4742
永野川	川久保排水樋門	大平町蔵井	左	1.3	1.35	1	鋼根製電動スライドゲート	大美間土地改良区	同左 (22)4742
永野川	西元排水機場	大平町蔵井	左	1.275	1.35	1	電動鋼製スライドゲート	大美間土地改良区	同左 (22)4742
永野川	排水樋門	片柳町4丁目	右	1.6	1.8	1	手動鋼製スルースゲート	栃木市(道路河川維持課)	同左 (21)2408
永野川	排水樋門	平井町	右	1.0	1.2	2	手動鋼製スルースゲート	栃木市(道路河川維持課)	同左 (21)2408
永野川	排水樋門	平井町	右	1.2	1.2	2	手動鋼製スルースゲート	栃木市(道路河川維持課)	同左 (21)2408
永野川	排水樋門	菌部町4丁目	右	1.0	1.1	2	手動鋼製スルースゲート	栃木市(道路河川維持課)	同左 (21)2408
永野川	排水樋門	大平町下皆川	左	0.8	0.8	1	手動鋼製スルースゲート	大平西部土地改良区	同左 (43)2805
永野川	排水樋門	大平町西水代	右	1.4	2.0	1	手動鋼製スルースゲート	西水代水利土木組合	新靱 寛 (43)2679
永野川	排水樋門	大平町真弓	右	1.0	1.0	1	手動鋼製スルースゲート	日立アプライアンス株	同左 (43)1111
永野川	大平北都市下水路	大平町真弓	右	1.8	2.5	1	手動鋼製スルースゲート	栃木市(下水道建設課)	同左 (25)2111

河川名	名称	位置 (町名)	左右 岸の 別	導水施設				管理者	備考 (操作員)
				高さ	幅	数	機能		
永野川	大平都市下水路	大平町西野田	右	1.4	2.8	1	手動鋼製スルースゲート	栃木市(下水道建設課)	同左 (25)2111
永野川	西野田都市下水路	大平町西水代	右	1.6	2.9	1	手動鋼製スルースゲート	栃木市(下水道建設課)	同左 (25)2111
永野川	取水樋門	梅沢町	右	0.7	0.7	1	手動鋼製スルースゲート	栃木市土地改良区	川田 佐一 (31)0176
永野川	取水樋門	梅沢町	左	0.8	1.5	1	手動鋼製スルースゲート	栃木市土地改良区	川田 佐一 (31)0176
永野川	取水樋門	星野町	右	1.0	1.1	1	手動鋼製スルースゲート	大堀堰用水組合	関口 昇 (31)1352
永野川	排水樋門	星野町	左	1.1	1.2	1	鋼製フラップゲート	上星野用水組合	横地 祐之 (31)1630
与良川	排水樋門	藤岡町新波	右	2.86	2.6	2	手動鋼製スルースゲート	思川西部土地改良区	同左 0285-38-1065
渡良瀬川	篠山排水樋管	藤岡町藤岡 篠山	右	0.52	0.65	1	電動鋼製ローラーゲート	国土交通省	茂呂 晃男 (62)9182
渡良瀬川	篠山第2排水樋管	藤岡町藤岡 篠山	右	1.18	1.13	1	電動鋼製ローラーゲート	国土交通省	秋山 道雄 (62)9147
渡良瀬川	荃場排水樋管	藤岡町藤岡 荃場	右	0.86	0.8	1	電動鋼製ローラーゲート	国土交通省	宮内 登 (62)9485
渡良瀬川	新町排水樋管	藤岡町藤岡 新町	右	2.375	2.45	1	手動鋼製ローラーゲート	栃木市(下水道建設課)	今成 文敏 090-5218-4640
渡良瀬川	東谷津排水機場	藤岡町都賀 天神	右	0.9	0.9		手動鋼製スライドゲート	藤岡土地改良区	小松原 操 (62)9716
渡良瀬川	大岩藤取水樋管	藤岡町都賀	右	1.5	2.0		電動鋼製ローラーゲート	大岩藤土地改良区	同左 (55)1357
渡良瀬川	鳥谷崎排水樋管	藤岡町都賀	左	1.6	3.0	1	電動鋼製ローラーゲート	国土交通省	渡良瀬川河川事務所 ①佐野河川出張所 0283-21-6810 ②管理課 0284-73-5557
渡良瀬川	鳥谷崎排水樋管	藤岡町甲 新川	左	—	—	—	電動鋼製ローラーゲート	藤岡土地改良区	中村 保夫 (62)3038

河川名	名称	位置 (町名)	左右 岸の 別	導水施設				管理者	備考 (操作員)
				高さ	幅	数	機能		
渡良瀬川	上町樋管	藤岡町藤岡 上町	右	1.0	1.0	1	電動鋼製スライドゲート	国土交通省	加藤 勝行 070(8401)3515
渡良瀬川	藤岡樋管	藤岡町藤岡 藤岡	左	3.1	4.0	3	電動鋼製ローラーゲート (排水機場)	国土交通省	加藤 雅章 (62)2833
渡良瀬川	荒立樋管	藤岡町藤岡 荒立	左	1.17	1.5	1	電動鋼製スライドゲート	国土交通省	石川 利方 (62)3809
渡良瀬川	蓮花川排水機場	藤岡町藤岡 荒立	左	φ1.5	—	—	電動鋼製スライドゲート	国土交通省	加藤 雅章 (62)2833
渡良瀬川	渡良瀬遊水池 第3排水門	藤岡町藤岡	左	12.93	6.5	1	電動鋼製ローラーゲート	国土交通省	渡良瀬遊水池出張所 0280(62)2420
渡良瀬川	西赤麻樋管	藤岡町赤麻 樋口	左	3.1	2.0	2	電動鋼製スライドゲート	国土交通省	山田 喜良 (62)3713
渡良瀬川	西赤麻第2樋管	藤岡町赤麻 西赤麻	左	2.1	2.38	1	電動鋼製スライドゲート	国土交通省	石川 均 (62)3263
渡良瀬川	赤麻樋管	藤岡町赤麻 赤麻	左	0.8	0.86	1	電動鋼製スライドゲート	国土交通省	石川 義夫 (62)3250
渡良瀬川	東赤麻樋管	藤岡町赤麻 赤麻	左	0.9	1.2	1	電動鋼製スライドゲート	国土交通省	塚田 庄司 090-1461-8936
渡良瀬川	江川樋管	藤岡町赤麻 江川	左	2.37	2.2	2	電動(発々)鋼製スライドゲート	国土交通省	関口 武雄 (67)3711
渡良瀬川	中根樋管	藤岡町中根 志辺	左	1.27	1.2	1	電動鋼製スライドゲート	国土交通省	小島 正明 (67)3709
渡良瀬川	石川排水機場	藤岡町石川 石川	左	2.5	2.0	1	電動鋼製スライドゲート	藤岡土地改良区	同左 (62)1519
渡良瀬川	西前原排水機場	藤岡町富吉 東前	左	3.2	3.5	2	電動鋼製ローラーゲート	栃木市(農林整備課)	同左 (21)2279
渡良瀬川	西前原排水機場	藤岡町富吉 東前	左	3.2	4.4	1	電動鋼製ローラーゲート	栃木市(農林整備課)	同左 (21)2279
三杉川	取水樋門	岩舟町小野寺	右	φ0.6		1	木製スルースゲート	大岩藤土地改良区	同左 (55)1357
三杉川	取水樋門	岩舟町小野寺	右	φ0.3		1	木製スルースゲート	大岩藤土地改良区	同左 (55)1357

河川名	名 称	位 置 (町名)	左右 岸の 別	導 水 施 設				管 理 者	備 考 (操作員)
				高さ	幅	数	機 能		
三杉川	取水樋門	岩舟町上岡	右	φ0.5		1	鉄鋼スルースゲート	大岩藤土地改良区	同左 (55)1357
三杉川	取水樋門	岩舟町下岡	右	φ0.6		1	鉄鋼スルースゲート	大岩藤土地改良区	同左 (55)1357
三杉川	排水樋管	岩舟町古江	右	1.0	1.0	1	鉄鋼フラップゲート	栃木土木事務所	同左 (23)3437

別表6 主要取水堰一覧表

主要取水堰一覧表

河川名	取水堰名	町名	位置形状寸法			左右岸の別	取水施設				管理者	備考 (操作員)
			形式	高さ (m)	幅 (m)		高さ (m)	幅 (m)	門	機能		
思川	小倉堰	西方町本城	固定式コンクリート	3.4	169.9	右	1.5	1.5	3	コンクリート樋門 自然流入	小倉堰土地改良区	坂本 政明 (92)0414
思川	美田東部堰	大光寺町	鉄筋コンクリート 油圧式転倒ゲート	1.2	219.0	右	1.5	3.0	3	電動鋼製スルース ゲート	美田東部土地改良区	同左 0285(37)0701
巴波川	鹿島堰	大平町下高島	コンクリート 溢流堰	1	41.1	右	2.6	1.9	2	手動巻上式2	大美間土地改良区	同左 (22)4742
巴波川	川島堰	大平町北武井	ゴム引布製起伏 (空気式)	0.9	22.4	左	2.6	1.7	2	手動巻上式	思川西部土地改良区	同左 0285(38)1065
巴波川	三番堰	境町	コンクリート 溢流堰	1.5	19.0	右	2.0	1.6	1	自動巻上式	沼和田東部水利組合	同左 (23)1944
巴波川	瀬戸ヶ原堰	湊町	コンクリート 溢流堰	1.2	29.5	左・右	3.1	1.7	2	自動巻上式 手動巻上式	大美間土地改良区	同左 (22)4742
永野川	不動堰	大平町西水代	コンクリート	1	38.2	右	3.76	1.37	1	手動巻上式	伯仲水利組合	関口 友太郎 (43)8026
永野川	押切堰	大平町榎本	コンクリート 溢流堰	1.2	36.75	左	4.1	1.35	1	手動巻上式	大美間土地改良区	同左 (22)4742
永野川	榎本堰	大平町真弓 並木	コンクリート 溢流堰	1.5	20.6×2	左	1.2	1.5	1	手動巻上式	大美間土地改良区	同左 (22)4742
永野川	新西野田堰	大平町蔵井 山の下	コンクリート 溢流堰	1.5	37.45	右	4.25	1.56	2	手動巻上式	西野田農区水利組合	澤 一考 (43)3797
永野川	二杉堰	片柳町	鋼製起伏ゲート	1.9	28.5	右	1.6	1.6	1	手動巻上式	大平西部土地改良区	同左 (43)2805
永野川	阿寺倉 用水堰	千塚町	コンクリート 溢流堰	2.5	72.3	右	3.1	1.1	2	手動巻上式	柴 賢一郎	同左 (31)2026
永野川	梅沢 大久保堰	梅沢町	コンクリート 溢流堰	0.6	40.0	左・右	1.8 1.8	1.0 1.0	1 1	手動巻上式	栃木市土地改良区	同左 (28)6691

河川名	取水堰名	町名	位置形状寸法			左右岸の別	取水施設				管理者	備考 (操作員)
			形式	高さ (m)	幅 (m)		高さ (m)	幅 (m)	門	機能		
三杉川	新里樋口堰	岩舟町新里	コンクリート 溢流堰	1.1	5.1	左	φ0.60		1	手動板式	大岩藤土地改良区	同左 (55)1357
三杉川	古江樋口堰	岩舟町古江	コンクリート 溢流堰	0.6	10.0	右	1.0	0.87	1	手動巻上式	大岩藤土地改良区	同左 (55)1357
三杉川	下岡堰	岩舟町上岡	コンクリート 溢流堰	0.3	9.0	左	1.7	0.7	1	手動巻上式	大岩藤土地改良区	理事長 (55)1357
三杉川	上岡東堰	岩舟町上岡	コンクリート 溢流堰	0.6	13.0	左	0.7	0.7	1	手動巻上式	上岡区	竹政 光雄 (55)8842
三杉川	上岡西堰	岩舟町上岡	コンクリート 溢流堰	0.3	9.1	右	0.3	0.3	1	手動板式	大岩藤土地改良区	同左 (55)1357
三杉川	八反田堰	岩舟町小野寺	コンクリート 溢流堰	1.0	19.5	右	1.0	1.0	1	手動巻上式	大岩藤土地改良区	同左 (55)1357
三杉川	一丁田堰	岩舟町小野寺	コンクリート 溢流堰	1.0	13.0	右	0.8	0.8	1	手動板式	大岩藤土地改良区	理事長 (55)1357
三杉川	重蔵堰	岩舟町小野寺	コンクリート 溢流堰	1.4	11.1	左	1.0	1.0	1	手動巻上式	小平修一	小平重修一 (57)7384
三杉川	水神堰	岩舟町小野寺	コンクリート 溢流堰	1.6	15.1	左	1.0	1.0	1	手動巻上式	江田 実	江田 実 (57)7193
三杉川	川原田堰	岩舟町小野寺	コンクリート 溢流堰	3.0	10.0	右	φ0.25		1	手動板式	江田 実	江田 実 (57)7193
三杉川	町谷堰	岩舟町小野寺	コンクリート 溢流堰	2.2	10.0	右	0.4	0.4	1	手動板式	江田利夫	江田 利夫 (57)7635
三杉川	大堰	岩舟町小野寺	コンクリート 溢流堰	1.5	5.0	右	φ0.30		1	手動板式	江田吉徳	江田 吉徳 (57)7636
藤 川	藤川沖	皆川城内町 向沖	コンクリート	1.0	8.6	右	1.2	1.0	1	固 定	栃木土木事務所	同左 (23) 3437
藤 川	御堂ヶ入	柏倉町 御堂ヶ入	コンクリート	3.0	9.0	左	1.2	1.2	1	固 定	関口 実	同左 (24) 0275

河川名	取水堰名	町名	位置形状寸法			左右岸の別	取水施設				管理者	備考 (操作員)
			形式	高さ (m)	幅 (m)		高さ (m)	幅 (m)	門	機能		
赤津川	長島堰	西方町真名子	可動式鋼製転倒堰	0.8	9.0	左	1.2	1.2	1	油圧式自動ウイングゲート	都賀町土地改良区	福田 精機 (92)8599
赤津川	菌部	泉川町水沼	コンクリート	3.0	22.0	左	1.1	1.1	1	固定	高久 正夫	同左 (23)5029
赤津川	新赤津分水	野中町長宮	コンクリート	1.0	13.0	左	1.3	1.0	1	固定	増山 邦夫	同左 (24)7591
赤津川	山姥堰	都賀町大柿	コンクリート	0.7	9	左	1.0	1.0	1	固定	山姥用水水利組合	青木 勝利 (92)7291
赤津川	赤津堰	都賀町富張	鋼製自動転倒堰	2.3	8	左	1	1	1	可動式	都賀町土地改良区	藤平 栄作 (92)7481
赤津川	川原田堰	都賀町深沢	鋼製自動転倒堰	0.35	8.5	左	1.1	1	1	固定	葉山 栄一	同左 (92)8547
逆川	宿堀堰	都賀町大柿 梶ヶ内	木造	1.0	8.0	左	φ 0.45	—	1	固定	宿堀用水組合	青木富士夫 (92)7378
逆川	道祖神堰	都賀町大柿 田中前	木造	2.0	8.0	右	φ0.6	—	1	固定	都賀町土地改良区	松本 博 (92)7388
逆川	岡背戸塚	都賀町大柿 相の沢	蛇籠	2.0	8.0	右	φ0.6	—	1	固定	都賀町土地改良区	松本 博 (92)7388
逆川	相の沢堰	都賀町大柿 相の沢	コンクリート	2.0	7.0	左	1.8	6.2	1	固定	都賀町土地改良区	松本 博 (92)7388
逆川	岩下堰	都賀町大柿 岩下	蛇籠	2.0	5.0	右	φ0.6	—	1	固定	都賀町土地改良区	松本 博 (92)7388
逆川	砂田堰	都賀町大柿 砂田	コンクリート	2.0	8.0	左	1.8	6.2	1	固定	都賀町土地改良区	松本 博 (92)7388
逆川	西の堰	都賀町大柿 砂田	コンクリート	1.5	5.0	左	φ0.6	—	1	固定	都賀町土地改良区	松本 博 (92)7388
逆川	背戸堰	都賀町大柿 砂田	蛇籠	2.0	8.0	左	0.6	0.6	1	固定	都賀町土地改良区	松本 博 (92)7388
逆川	団子山堰	都賀町大柿	コンクリート	2.0	5.0	左	0.6	0.5	1	固定	都賀町土地改良区	松本 博 (92)7388

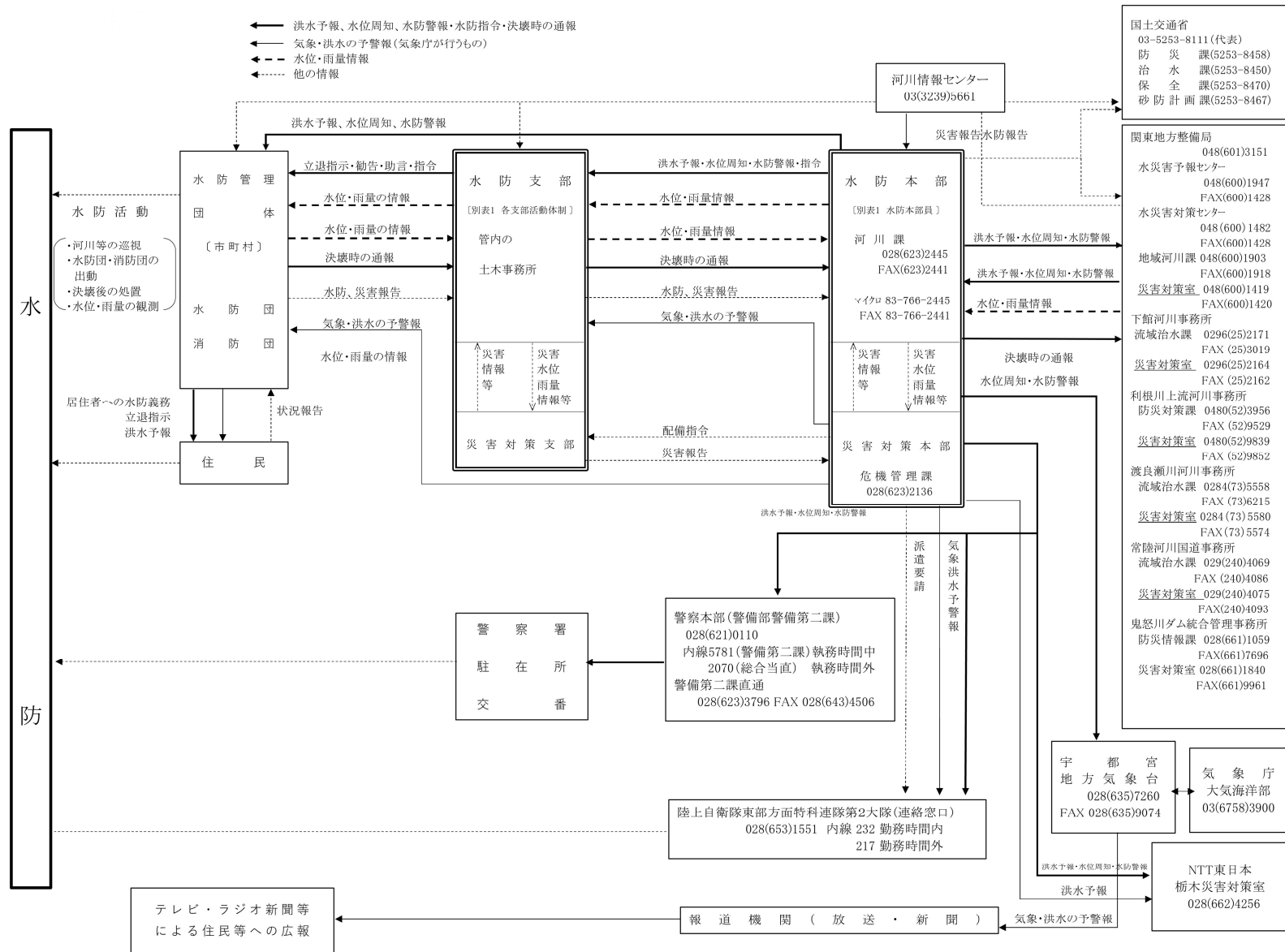
河川名	取水堰名	町名	位置形状寸法			左右岸の別	取水施設				管理者	備考 (操作員)
			形式	高さ (m)	幅 (m)		高さ (m)	幅 (m)	門	機能		
逆川	原堰	都賀町大柿柳井	コンクリート	2.0	5.0	右	φ 0.45	—	1	固定	都賀町土地改良区	松本 博 (92) 7388
逆川	磯の坂堰	都賀町大柿磯の坂	コンクリート	2.0	8.0	右	0.9	0.7	1	固定	都賀町土地改良区	松本 博 (92) 7388
逆川	地神堰	都賀町大柿中の内	コンクリート	2.0	8.0	左	φ 0.45	—	1	固定	地神堰用水組合	組合長
逆川	星の宮堰	都賀町大柿星の宮	コンクリート	2.0	8.0	右	φ0.6	—	1	固定	栃木土木事務所	同左 (23) 3437
逆川	田中前堰	都賀町大柿田中前	杭造	1.0	8.0	右	0.3	1.5	1	固定	安生 秀夫	同左 (92) 8558
逆川	前堰	都賀町深沢前	コンクリート	2.0	8.0	右	φ0.3	—	1	固定	関口 芳太郎	同左 (92) 7529
逆川	逆川堰	都賀町大柿	コンクリート	ゲート 1.2×8.0	板製	左	φ0.3	—	1	固定	早乙女 和夫	同左 (92) 7294
渡良瀬川	大岩藤取水施設	藤岡町都賀	鉄筋コンクリート	1.5	2.0	左	1.5	2.0	1	遠隔操作 ポンプ用水	大岩藤土地改良区	理事長 (55) 1357

別表7 器具資材備蓄一覧表

器具資材備蓄一覧表 (2025. 4. 1 現在)

No.	水防倉庫名	管理者	かます 空 俵 麻 袋 等	ロープ	杭 (鉄木) パイプ	鉄線	シート むしろ	鎌	ノコギリ	ナタ	スコップ	ツルハシ	クワ	オノ	掛 突	ペンチ	ハンマー	カッター	チェンソー	一 輪車	発 電機	照 明	救 命ポ ート	救 命胸 衣	その他
			(袋)	(m)	(本)	(kg)	(枚)	(丁)	(丁)	(丁)	(丁)	(丁)	(丁)	(丁)	(丁)	(丁)	(丁)	(丁)	(台)	(台)	(台)	(台)	(台)	(着)	
1	栃木市 消防本部	市長	10,000	1,700	793	1,000	201	90	17	24	80	36	58	0	5	17	3	21	0	0	0	0	1	0	
2	片柳町 水防倉庫	〃	5,450	130	362	250	36	12	6	9	29	4	10	2	12	6	2	3	0	0	0	0	0	0	
3	栃木第9分団 第3部	〃	2,000	200	300	100	20	5	2	0	6	1	2	0	1	1	2	1	0	0	0	0	0	20	
4	梅沢町 水防倉庫	〃	10,000	180	500	200	40	20	6	13	28	3	10	1	6	5	6	4	0	1	0	3	0	0	
5	千塚町 水防倉庫	〃	5,500	180	660	100	49	10	8	9	26	4	10	0	10	9	2	3	0	1	0	0	0	0	
6	田村町 水防倉庫	〃	3,600	180	190	75	40	15	6	9	20	3	7	0	6	6	3	4	0	1	0	0	0	0	
7	栃木第5分団	〃	1,400	0	160	50	10	0	2	0	5	0	5	0	3	3	1	0	0	0	0	0	0	0	
8	横堀水防倉庫	〃	200	300	100	50	0	9	4	7	35	4	6	0	4	5	4	1	0	1	0	0	0	0	土嚢作成器
9	伯仲水防倉庫	〃	400	100	50	50	30	10	5	6	18	5	15	0	3	3	4	0	0	1	0	0	0	0	
10	藤岡水防倉庫	〃	20,000	50	3,000	30	500	8	5	10	115	5	7	11	18	2	0	0	0	0	0	2	1	0	消防団照明8個 (車載照明) 消防団スコップ (20丁×8部)
11	都賀総合支所 水防倉庫	〃	1,000	0	23	0	0	4	8	0	20	8	4	0	3	0	1	0	0	0	0	0	0	0	
12	西方水防倉庫	〃	1,600	100	20	100	20	0	3	3	20	3	4	1	9	5	3	3	2	0	0	0	0	0	
13	岩舟第3分団 第1部	〃	1,400	50	70	0	6	0	0	0	14	0	0	0	0	0	0	0	0	1	0	0	0	0	リヤカー
14	部屋南部地区 水防倉庫	〃	1,600	800	50	50	34	5	5	5	20	5	0	0	5	5	0	0	0	1	1	12	2	50	発電機はガスタイプ コードリール3個 1t土嚢×3袋
			64,150	3,970	6,278	2,055	986	188	77	95	436	81	138	15	85	67	31	40	2	7	1	17	4	70	

別表8 連絡系統図



別表9 連絡先一覧

	名 称	局 番	電話番号	備考
	栃木県庁 危機管理課	028	623-2136	
	〃 河川課	〃	623-2445	
	栃木土木事務所	0282	23-3437	保全部
	国土交通省関東地方整備局	048	601-3151	
	気象庁	03	6758-3900	代 表
	国土交通省利根川上流河川事務所	0480	52-3956	防災対策課
	国土交通省利根川上流河川事務所渡良瀬遊水池出張所	0280	62-2420	
	国土交通省渡良瀬川河川事務所	0284	73-5558	流域治水課
	国土交通省渡良瀬川河川事務所佐野河川出張所	0283	21-6810	
	宇都宮地方气象台	028	635-7260	
	自衛隊栃木地方協力本部	〃	634-3385	
	陸上自衛隊宇都宮駐屯地東部方面特科連隊第2大隊	〃	653-1551	
	東日本電信電話(株)栃木支店	〃	662-4256	災害対策室
	栃木警察署	0282	25-0110	代 表
	東京電力パワーグリッド(株)栃木南支社	0120	995-007	
	東日本旅客鉄道(株)栃木駅	0282	22-0067	
	〃 大平下駅	—	—	
	〃 岩舟駅	—	—	
	東武鉄道(株)栃木駅	〃	22-5750	
	〃 新栃木駅	〃	22-0204	
	〃 新大平下駅	〃	43-2202	
	〃 静和駅	〃	55-2040	
	〃 藤岡駅	〃	62-2042	
	〃 東武金崎駅	〃	92-2190	
	〃 野州平川駅	〃	27-9233	
	〃 野州大塚駅	—	—	
栃 木 市	栃木市市役所	〃	22-3535	代 表
	〃 市 長	〃	22-3535	
	〃 副市長	〃	22-3535	
	〃 大平総合支所	〃	43-9205	
	〃 藤岡総合支所	〃	62-0900	
	〃 都賀総合支所	〃	29-1100	
	〃 西方総合支所	〃	92-0300	
	〃 岩舟総合支所	〃	55-7751	
消 防 ・ 消 防 団	消防本部 通信指令課	〃	22-0119	代 表
	〃 消防長	〃	23-3527	
	〃 次 長	〃	23-3527	
	消防団 消防団長	〃	23-3527	

水 防 法 (抜粋)

(昭和 24 年 6 月 4 日法律第 193 号)

最終改正：令和 5 年 5 月 31 日法律第 37 号

第一章 総則

(目的)

第一条 この法律は、洪水、雨水出水、津波又は高潮に際し、水災を警戒し、防御し、及びこれによる被害を軽減し、もつて公共の安全を保持することを目的とする。

(定義)

第二条 この法律において「雨水出水」とは、一時的に大量の降雨が生じた場合において下水道その他の排水施設に当該雨水を排除できないこと又は下水道その他の排水施設から河川その他の公共の水域若しくは海域に当該雨水を排除できないことによる出水をいう。

2 この法律において「水防管理団体」とは、次条の規定により水防の責任を有する市町村(特別区を含む。以下同じ。)又は水防に関する事務を共同に処理する市町村の組合(以下「水防事務組合」という。)若しくは水害予防組合をいう。

3 この法律において「水防管理者」とは、水防管理団体である市町村の長又は水防事務組合の管理者若しくは長若しくは水害予防組合の管理者をいう。

4 この法律において「消防機関」とは、消防組織法(昭和二十二年法律第二百二十六号)第九条に規定する消防の機関をいう。

5 この法律において「消防機関の長」とは、消防本部を置く市町村にあつては消防長を、消防本部を置かない市町村にあつては消防団の長をいう。

6 この法律において「水防計画」とは、水防上必要な監視、警戒、通信、連絡、輸送及びダム又は水門若しくは閘(こう)門の操作、水防のための水防団、消防機関及び水防協力団体(第三十六条第一項の規定により指定された水防協力団体をいう。以下第四章までにおいて同じ。)の活動、一の水防管理団体と他の水防管理団体との間における協力及び応援、水防のための活動に必要な河川管理者(河川法(昭和三十九年法律第百六十七号)第七条(同法第百条第一項において準用する場合を含む。)に規定する河川管理者をいう。第七条第三項において同じ。)及び同法第九条第二項又は第五項の規定により都道府県知事又は地方自治法(昭和二十二年法律第六十七号)第二百五十二条の十九第一項の指定都市の長が河川法第九条第二項に規定する指定区間内の一級河川(同法第四条第一項に規定する一級河川をいう。以下同じ。)の管理の一部を行う場合における当該都道府県知事又は当該指定都市の長並びに下水道管理者(下水道法(昭和三十三年法律第七十九号)第四条第一項に規定する公共下水道管理者、同法第二十五条の二十三第一項に規定する流域下水道管理者及び同法第二十七条第一項に規定する都市下水路管理者をいう。第七条第四項において同じ。)の協力並びに水防に必要な器具、資材及び設備の整備及び運用に関する計画をいう。

7 この法律において「量水標等」とは、量水標、験潮儀その他の水位観測施設をいう。

8 この法律において「水防警報」とは、洪水、津波又は高潮によつて災害が発生するおそれがあるとき、水防を行う必要がある旨を警告して行う発表をいう。

第二章 水防組織

(市町村の水防責任)

第三条 市町村は、その区域における水防を十分に果すべき責任を有する。ただし、水防事務組合が水防を行う区域及び水害予防組合の区域については、この限りでない。

(水防事務組合の設立)

第三条の二 地形の状況により、市町村が単独で前条の責任を果たすことが著しく困難又は不適當であると認められる場合においては、関係市町村は、洪水、雨水出水、津波又は高潮による被害の共通性を勘案して、共同して水防を行う区域を定め、水防事務組合を設けなければならない。

(水害予防組合の区域を水防を行う区域とする水防事務組合が設けられる場合の特別措置)

第三条の三 水害予防組合法（明治四十一年法律第五十号）第十五条第一項の規定により都道府県知事が水害予防組合を廃止しようとする場合において、当該水害予防組合の区域の全部又は一部について、当該水害予防組合に代るべき水防管理団体として引き続き水防事務組合が設けられるときは、都道府県知事は、同条第三項の規定にかかわらず、当該水害予防組合が、その有する財産及び負債のうち水防の用に供せられ、又は供せられる予定となつている財産及びこれらの財産に係る負債以外の財産及び負債の処分を完了したときは、当該水害予防組合を廃止することができる。

- 2 前項の規定により廃止される水害予防組合は、その廃止の日において有する水防の用に供せられ、又は供せられる予定となつている財産を、当該水害予防組合の区域の全部を水防を行う区域とする一の水防事務組合が設けられる場合においては、当該水防事務組合に、当該水害予防組合の区域について二以上の水防事務組合が設けられる場合又は当該水害予防組合の区域の一部が市町村の水防を行うべき区域となる場合においては、当該水害予防組合と関係水防事務組合又は市町村との協議に基き、関係水防事務組合又は市町村に無償譲渡し、当該水防事務組合又は市町村は、それぞれ、その譲渡される財産に係る負債を引き受けなければならない。この場合においては、当該水害予防組合は、当該財産の譲渡及び負債の引継のために必要な範囲内において、当該財産の譲渡及び負債の引継を完了するまで、なお存続するものとみなす。

(水防事務組合の議会の議員の選挙)

第三条の四 水防事務組合の議会の議員は、組合規約で定めるところにより、関係市町村の議会において、当該市町村の議会の議員の被選挙権を有する者で水防に関し学識経験があり、かつ、熱意があると認められるもののうちから選挙するものとする。ただし、数市町村にわたる水防上の特別の利害を調整する必要があると認められるときは、組合規約で定めるところにより、当該市町村の議会の議員の被選挙権を有する者で水防に関し学識経験があり、かつ、熱意があると認められるものにつき当該市町村の長が推薦した者のうちから選挙することができる。この場合において、市町村の長が推薦した者のうちから選挙される議員の数は、当該市町村の議会において選挙される議員の数の二分の一をこえてはならない。

- 2 前項の規定により関係市町村の議会において選挙される議員の数は、水防事務組合の行う事業による受益の割合及び防護すべき施設の延長の割合を勘案して定めるものとする。

(水防事務組合の経費の分賦)

第三条の五 水防事務組合の経費の関係市町村に対する分賦は、前条第二項に規定する割合を勘案して定めるものとする。

(都道府県の水防責任)

第三条の六 都道府県は、その区域における水防管理団体が行う水防が十分に行われるように確保すべき責任を有する。

(指定水防管理団体)

第四条 都道府県知事は、水防上公共の安全に重大な関係のある水防管理団体を指定することができる。

(水防の機関)

第五条 水防管理団体は、水防事務を処理するため、水防団を置くことができる。

2 前条の規定により指定された水防管理団体（以下「指定管理団体」という。）は、その区域内にある消防機関が水防事務を十分に処理することができないと認める場合においては、水防団を置かなければならない。

3 水防団及び消防機関は、水防に関しては水防管理者の所轄の下に行動する。

(水防団)

第六条 水防団は、水防団長及び水防団員をもつて組織する。

2 水防団の設置、区域及び組織並びに水防団長及び水防団員の定員、任免、給与及び服務に関する事項は、市町村又は水防事務組合にあつては条例で、水害予防組合にあつては組合会の議決で定める。

(公務災害補償)

第六条の二 水防団長又は水防団員が公務により死亡し、負傷し、若しくは病気にかかり、又は公務による負傷若しくは病気により死亡し、若しくは障害の状態となつたときは、当該水防団長又は水防団員の属する水防管理団体は、政令で定める基準に従い、市町村又は水防事務組合にあつては条例で、水害予防組合にあつては組合会の議決で定めるところにより、その者又はその者の遺族がこれらの原因によつて受ける損害を補償しなければならない。

2 前項の場合においては、水防管理団体は、当該水防団長若しくは水防団員又はその者の遺族の福祉に関して必要な事業を行うように努めなければならない。

(退職報償金)

第六条の三 水防団長又は水防団員で非常勤のものが退職した場合には、当該水防団長又は水防団員の属する水防管理団体は、市町村又は水防事務組合にあつては条例で、水害予防組合にあつては組合会の議決で定めるところにより、その者（死亡による退職の場合には、その者の遺族）に退職報償金を支給することができる。

(都道府県の水防計画)

第七条 都道府県知事は、水防事務の調整及びその円滑な実施のため、当該都道府県の水防計画を定め、及び毎年当該都道府県の水防計画に検討を加え、必要があると認めるときは、これを変更しなければならない。

2 都道府県の水防計画は、津波の発生時における水防活動その他の危険を伴う水防活動に従事する者の安全の確保が図られるように配慮されたものでなければならない。

3 都道府県知事は、当該都道府県の水防計画に河川管理者（河川法第九条第二項又は第五項の規定により都道府県知事又は地方自治法第二百五十二条の十九第一項の指定都市の長が河川法第九条第二項に規定する指定区間内の一級河川の管理の一部を行う場合にあつては、当該都道府県知事又は当該指定都市の長。以下同じ。）による河川に関する情報の提供、水防訓練への河川管理者の参加その他の水防管理団体が行う水防のための活動に河川管理者の協力が必要な事項を記載しようとするときは、当該事項について、あ

あらかじめ、河川管理者に協議し、その同意を得なければならない。

- 4 前項の規定は、都道府県知事が、当該都道府県の水防計画に水防管理団体が行う水防のための活動に下水道管理者の協力が必要な事項を記載しようとする場合について準用する。
- 5 都道府県知事は、第一項の規定により当該都道府県の水防計画を定め、又は変更しようとするときは、あらかじめ、都道府県水防協議会（次条第一項に規定する都道府県水防協議会をいい、これを設置しない都道府県にあつては、災害対策基本法（昭和三十六年法律第二百二十三号）第十四条第一項に規定する都道府県防災会議とする。）に諮らなければならない。
- 6 二以上の都府県に係る水防事務については、関係都府県知事は、あらかじめ協定して当該都府県の水防計画を定め、国土交通大臣及び消防庁長官に報告しなければならない。報告した水防計画の変更についても、同様とする。
- 7 都道府県知事は、第一項又は前項の規定により当該都道府県の水防計画を定め、又は変更したときは、その要旨を公表するよう努めるものとする。

（都道府県水防協議会）

第八条 都道府県の水防計画その他水防に関し重要な事項を調査審議させるため、都道府県に都道府県水防協議会を置くことができる。

- 2 都道府県水防協議会は、水防に関し関係機関に対して意見を述べることができる。
- 3 都道府県水防協議会は、会長及び委員をもつて組織する。
- 4 会長は、都道府県知事をもつて充てる。委員は、関係行政機関の職員並びに水防に係るのある団体の代表者及び学識経験のある者のうちから都道府県知事が命じ、又は委嘱する。
- 5 前各項に定めるものの外、都道府県水防協議会に関し必要な事項は、当該都道府県条例で定める。

第三章 水防活動

（河川等の巡視）

第九条 水防管理者、水防団長又は消防機関の長は、随時区域内の河川、海岸堤防、津波防護施設（津波防災地域づくりに関する法律（平成二十三年法律第二百二十三号）第二条第十項に規定する津波防護施設をいう。以下この条において同じ。）等を巡視し、水防上危険であると認められる箇所があるときは、直ちに当該河川、海岸堤防、津波防護施設等の管理者に連絡して必要な措置を求めなければならない。

（国の機関が行う洪水予報等）

第十条 気象庁長官は、気象等の状況により洪水、津波又は高潮のおそれがあると認められるときは、その状況を国土交通大臣及び関係都道府県知事に通知するとともに、必要に応じ放送機関、新聞社、通信社その他の報道機関（以下「報道機関」という。）の協力を求めて、これを一般に周知させなければならない。

- 2 国土交通大臣は、二以上の都府県の区域にわたる河川その他の流域面積が大きい河川で洪水により国民経済上重大な損害を生ずるおそれがあるものとして指定した河川について、気象庁長官と共同して、洪水のおそれがあると認められるときは水位又は流量を、はん濫した後においては水位若しくは流量又ははん濫により浸水する区域及びその水深を示して当該河川の状況を関係都道府県知事に通知するとともに、必要に応じ報道機関

の協力を求めて、これを一般に周知させなければならない。

- 3 都道府県知事は、前二項の規定による通知を受けた場合においては、直ちに都道府県の水防計画で定める水防管理者及び量水標管理者（量水標等の管理者をいう。以下同じ。）に、その受けた通知に係る事項（量水標管理者にあつては、洪水又は高潮に係る事項に限る。）を通知しなければならない。

（都道府県知事が行う洪水予報）

第十一条 都道府県知事は、前条第二項の規定により国土交通大臣が指定した河川以外の流域面積が大きい河川で洪水により相当な損害を生ずるおそれがあるものとして指定した河川について、洪水のおそれがあると認められるときは、気象庁長官と共同して、その状況を水位又は流量を示して直ちに都道府県の水防計画で定める水防管理者及び量水標管理者に通知するとともに、必要に応じ報道機関の協力を求めて、これを一般に周知させなければならない。

- 2 都道府県知事は、前項の規定による指定をしようとするときは、気象庁長官に協議するものとする。

（情報の提供の求め等）

第十一条の二 都道府県知事は、前条第一項の規定による通知及び周知を行うため必要があると認めるときは、国土交通大臣に対し、当該通知及び周知に係る河川の水位又は流量に関する情報であつて、第十条第二項の規定により国土交通大臣が指定した河川について国土交通大臣が洪水のおそれを予測する過程で取得したものの提供を求めることができる。

- 2 国土交通大臣は、前項の規定による求めがあつたときは、同項に規定する情報を当該都道府県知事及び気象庁長官に提供するものとする。
- 3 前項の規定による情報の提供については、気象業務法（昭和二十七年法律第百六十五号）第十七条及び第二十三条の規定は、適用しない。

（水位の通報及び公表）

第十二条 都道府県の水防計画で定める水防管理者又は量水標管理者は、洪水若しくは高潮のおそれがあることを自ら知り、又は第十条第三項若しくは第十一条第一項の規定による通知を受けた場合において、量水標等の示す水位が都道府県知事の定める通報水位を超えるときは、その水位の状況を、都道府県の水防計画で定めるところにより、関係者に通報しなければならない。

- 2 都道府県の水防計画で定める量水標管理者は、量水標等の示す水位が警戒水位（前項の通報水位を超える水位であつて洪水又は高潮による災害の発生を警戒すべきものとして都道府県知事が定める水位をいう。以下同じ。）を超えるときは、その水位の状況を、都道府県の水防計画で定めるところにより、公表しなければならない。

（国土交通大臣又は都道府県知事が行う洪水に係る水位情報の通知及び周知）

第十三条 国土交通大臣は、第十条第二項の規定により指定した河川以外の河川のうち、河川法第九条第二項に規定する指定区間外の一級河川で洪水により国民経済上重大な損害を生ずるおそれがあるものとして指定した河川について、洪水特別警戒水位（警戒水位を超える水位であつて洪水による災害の発生を特に警戒すべき水位をいう。次項において同じ。）を定め、当該河川の水位がこれに達したときは、その旨を当該河川の水位又は流量を示して関係都道府県知事に通知するとともに、必要に応じ報道機関の協力を求めて、これを一般に周知させなければならない。

- 2 都道府県知事は、第十条第二項又は第十一条第一項の規定により国土交通大臣又は自らが指定した河川以外の河川のうち、河川法第九条第二項に規定する指定区内の一級河川又は同法第五条第一項に規定する二級河川で洪水により相当な損害を生ずるおそれがあるものとして指定した河川について、洪水特別警戒水位を定め、当該河川の水位がこれに達したときは、その旨を当該河川の水位又は流量を示して直ちに都道府県の水防計画で定める水防管理者及び量水標管理者に通知するとともに、必要に応じ報道機関の協力を求めて、これを一般に周知させなければならない。
- 3 都道府県知事は、第一項の規定による通知を受けた場合においては、直ちに都道府県の水防計画で定める水防管理者及び量水標管理者に、その受けた通知に係る事項を通知しなければならない。

(都道府県知事又は市町村長が行う雨水出水に係る水位情報の通知及び周知)

第十三条の二 都道府県知事は、当該都道府県が管理する公共下水道等（下水道法第二条第三号に規定する公共下水道、同条第四号に規定する流域下水道又は同条第五号に規定する都市下水路をいう。以下この条及び第十四条の二において同じ。）の排水施設等（排水施設又はこれを補完するポンプ施設若しくは貯留施設をいう。以下この条において同じ。）で雨水出水により相当な損害を生ずるおそれがあるものとして指定したものについて、雨水出水特別警戒水位（雨水出水による災害の発生を特に警戒すべき水位（公共下水道等の排水施設等の底面から水面までの高さをいう。以下この条において同じ。）をいう。次項において同じ。）を定め、当該排水施設等の水位がこれに達したときは、その旨を当該排水施設等の水位を示して直ちに当該都道府県の水防計画で定める水防管理者及び量水標管理者に通知するとともに、必要に応じ報道機関の協力を求めて、これを一般に周知させなければならない。

- 2 市町村長は、当該市町村が管理する公共下水道等の排水施設等で雨水出水により相当な損害を生ずるおそれがあるものとして指定したものについて、雨水出水特別警戒水位を定め、当該排水施設等の水位がこれに達したときは、その旨を当該排水施設等の水位を示して直ちに当該市町村の存する都道府県の水防計画で定める水防管理者及び量水標管理者に通知するとともに、必要に応じ報道機関の協力を求めて、これを一般に周知させなければならない。

(都道府県知事が行う高潮に係る水位情報の通知及び周知)

第十三条の三 都道府県知事は、当該都道府県の区域内に存する海岸で高潮により相当な損害を生ずるおそれがあるものとして指定したものについて、高潮特別警戒水位（警戒水位を超える水位であつて高潮による災害の発生を特に警戒すべき水位をいう。）を定め、当該海岸の水位がこれに達したときは、その旨を当該海岸の水位を示して直ちに当該都道府県の水防計画で定める水防管理者及び量水標管理者に通知するとともに、必要に応じ報道機関の協力を求めて、これを一般に周知させなければならない。

(関係市町村長への通知)

第十三条の四 第十条第二項若しくは第十三条第一項の規定により通知をした国土交通大臣又は第十一条第一項、第十三条第二項、第十三条の二第一項若しくは前条の規定により通知をした都道府県知事は、災害対策基本法第六十条第一項の規定による避難のための立退きの指示又は同条第三項の規定による緊急安全確保措置の指示の判断に資するため、関係市町村の長にその通知に係る事項を通知しなければならない。

(洪水浸水想定区域)

第十四条 国土交通大臣は、次に掲げる河川について、洪水時の円滑かつ迅速な避難を確保し、又は浸水を防止することにより、水災による被害の軽減を図るため、国土交通省令で定めるところにより、想定最大規模降雨（想定し得る最大規模の降雨であつて国土交通大臣が定める基準に該当するものをいう。以下同じ。）により当該河川が氾濫した場合に浸水が想定される区域を洪水浸水想定区域として指定するものとする。

一 第十条第二項又は第十三条第一項の規定により指定した河川

二 特定都市河川浸水被害対策法（平成十五年法律第七十七号）第三条第一項の規定により指定した河川

三 前二号に掲げるもののほか、河川法第九条第二項に規定する指定区間外の一級河川のうち洪水による災害の発生を警戒すべきものとして国土交通省令で定める基準に該当するもの

2 都道府県知事は、次に掲げる河川について、洪水時の円滑かつ迅速な避難を確保し、又は浸水を防止することにより、水災による被害の軽減を図るため、国土交通省令で定めるところにより、想定最大規模降雨により当該河川が氾濫した場合に浸水が想定される区域を洪水浸水想定区域として指定するものとする。

一 第十一条第一項又は第十三条第二項の規定により指定した河川

二 特定都市河川浸水被害対策法第三条第四項から第六項までの規定により指定した河川

三 前二号に掲げるもののほか、河川法第九条第二項に規定する指定区間内の一級河川又は同法第五条第一項に規定する二級河川のうち洪水による災害の発生を警戒すべきものとして国土交通省令で定める基準に該当するもの

3 前二項の規定による指定は、指定の区域、浸水した場合に想定される水深その他の国土交通省令で定める事項を明らかにしてするものとする。

4 国土交通大臣又は都道府県知事は、第一項又は第二項の規定による指定をしたときは、国土交通省令で定めるところにより、前項の国土交通省令で定める事項を公表するとともに、関係市町村の長に通知しなければならない。

5 前二項の規定は、第一項又は第二項の規定による指定の変更について準用する。

（雨水出水浸水想定区域）

第十四条の二 都道府県知事は、当該都道府県が管理する次に掲げる排水施設について、雨水出水時の円滑かつ迅速な避難を確保し、又は浸水を防止することにより、水災による被害の軽減を図るため、国土交通省令で定めるところにより、想定最大規模降雨により当該排水施設に雨水を排除できなくなつた場合又は当該排水施設（第一号に掲げる排水施設にあつては、第十三条の二第一項の規定による指定に係るポンプ施設又は貯留施設に接続する排水施設を含む。）から河川その他の公共の水域若しくは海域に雨水を排除できなくなつた場合に浸水が想定される区域を雨水出水浸水想定区域として指定するものとする。

一 第十三条の二第一項の規定による指定に係る排水施設

二 下水道法第二十五条の二に規定する浸水被害対策区域内に存する公共下水道等の排水施設

三 特定都市河川浸水被害対策法第三条第三項の規定により指定され、又は同条第四項、同条第五項において準用する同条第三項若しくは同条第六項の規定により指定した特定都市河川流域内に存する公共下水道等の排水施設

四 前三号に掲げるもののほか、雨水出水による災害の発生を警戒すべきものとして国土交通省令で定める基準に該当する公共下水道等の排水施設

2 市町村長は、当該市町村が管理する次に掲げる排水施設について、雨水出水時の円滑かつ迅速な避難を確保し、又は浸水を防止することにより、水災による被害の軽減を図るため、国土交通省令で定めるところにより、想定最大規模降雨により当該排水施設に雨水を排除できなくなつた場合又は当該排水施設（第一号に掲げる排水施設にあつては、第十三条の二第二項の規定による指定に係るポンプ施設又は貯留施設に接続する排水施設を含む。）から河川その他の公共の水域若しくは海域に雨水を排除できなくなつた場合に浸水が想定される区域を雨水出水浸水想定区域として指定するものとする。

一 第十三条の二第二項の規定による指定に係る排水施設

二 下水道法第二十五条の二に規定する浸水被害対策区域内に存する公共下水道等の排水施設

三 特定都市河川浸水被害対策法第三条第三項（同条第五項において準用する場合を含む。）及び第四項から第六項までの規定により指定された特定都市河川流域内に存する公共下水道等の排水施設

四 前三号に掲げるもののほか、雨水出水による災害の発生を警戒すべきものとして国土交通省令で定める基準に該当する公共下水道等の排水施設

3 前二項の規定による指定は、指定の区域、浸水した場合に想定される水深その他の国土交通省令で定める事項を明らかにしてするものとする。

4 都道府県知事又は市町村長は、第一項又は第二項の規定による指定をしたときは、国土交通省令で定めるところにより、前項の国土交通省令で定める事項を公表するとともに、都道府県知事にあつては、関係市町村の長に通知しなければならない。

5 前二項の規定は、第一項又は第二項の規定による指定の変更について準用する。

（高潮浸水想定区域）

第十四条の三 都道府県知事は、次に掲げる海岸について、高潮時の円滑かつ迅速な避難を確保し、又は浸水を防止することにより、水災による被害の軽減を図るため、国土交通省令で定めるところにより、想定し得る最大規模の高潮であつて国土交通大臣が定める基準に該当するものにより当該海岸について高潮による氾濫が発生した場合に浸水が想定される区域を高潮浸水想定区域として指定するものとする。

一 第十三条の三の規定により指定した海岸

二 前号に掲げるもののほか、当該都道府県の区域内に存する海岸のうち高潮による災害の発生を警戒すべきものとして国土交通省令で定める基準に該当するもの

2 前項の規定による指定は、指定の区域、浸水した場合に想定される水深その他の国土交通省令で定める事項を明らかにしてするものとする。

3 都道府県知事は、第一項の規定による指定をしたときは、国土交通省令で定めるところにより、前項の国土交通省令で定める事項を公表するとともに、関係市町村の長に通知しなければならない。

4 前二項の規定は、第一項の規定による指定の変更について準用する。

（浸水想定区域における円滑かつ迅速な避難の確保及び浸水の防止のための措置）

第十五条 市町村防災会議（災害対策基本法第十六条第一項に規定する市町村防災会議をいい、これを設置しない市町村にあつては、当該市町村の長とする。次項において同じ。）は、第十四条第一項若しくは第二項の規定による洪水浸水想定区域の指定、第十四条の

二 第一項若しくは第二項の規定による雨水出水浸水想定区域の指定又は前条第一項の規定による高潮浸水想定区域の指定があつたときは、市町村地域防災計画（同法第四十二条第一項に規定する市町村地域防災計画をいう。以下同じ。）において、少なくとも当該洪水浸水想定区域、雨水出水浸水想定区域又は高潮浸水想定区域ごとに、次に掲げる事項について定めるものとする。ただし、第四号ハに掲げる施設について同号に掲げる事項を定めるのは、当該施設の所有者又は管理者からの申出があつた場合に限る。

一 洪水予報等（第十条第一項若しくは第二項又は第十一条第一項の規定により気象庁長官、国土交通大臣及び気象庁長官又は都道府県知事及び気象庁長官が行う予報、第十三条第一項若しくは第二項、第十三条の二又は第十三条の三の規定により国土交通大臣、都道府県知事又は市町村長が通知し又は周知する情報その他の人的災害を生ずるおそれがある洪水、雨水出水又は高潮に関する情報をいう。次項において同じ。）の伝達方法

二 避難施設その他の避難場所及び避難路その他の避難経路に関する事項

三 災害対策基本法第四十八条第一項の防災訓練として市町村長が行う洪水、雨水出水又は高潮に係る避難訓練の実施に関する事項

四 浸水想定区域（洪水浸水想定区域、雨水出水浸水想定区域又は高潮浸水想定区域をいう。第三項において同じ。）内に次に掲げる施設がある場合にあつては、これらの施設の名称及び所在地

イ 地下街等（地下街その他地下に設けられた不特定かつ多数の者が利用する施設（地下に建設が予定されている施設又は地下に建設中の施設であつて、不特定かつ多数の者が利用すると見込まれるものを含む。）をいう。次条において同じ。）でその利用者の洪水時、雨水出水時又は高潮時（以下「洪水時等」という。）の円滑かつ迅速な避難の確保及び洪水時等の浸水の防止を図る必要があると認められるもの

ロ 要配慮者利用施設（社会福祉施設、学校、医療施設その他の主として防災上の配慮を要する者が利用する施設をいう。第十五条の三において同じ。）でその利用者の洪水時等の円滑かつ迅速な避難の確保を図る必要があると認められるもの

ハ 大規模な工場その他の施設（イ又はロに掲げるものを除く。）であつて国土交通省令で定める基準を参酌して市町村の条例で定める用途及び規模に該当するもの（第十五条の四において「大規模工場等」という。）でその洪水時等の浸水の防止を図る必要があると認められるもの

五 その他洪水時等の円滑かつ迅速な避難の確保を図るために必要な事項

2 市町村防災会議は、前項の規定により市町村地域防災計画において同項第四号に掲げる事項を定めるときは、当該市町村地域防災計画において、次の各号に掲げる施設の区分に応じ、当該各号に定める者への洪水予報等の伝達方法を定めるものとする。

一 前項第四号イに掲げる施設（地下に建設が予定されている施設及び地下に建設中の施設を除く。） 当該施設の所有者又は管理者及び次条第九項に規定する自衛水防組織の構成員

二 前項第四号ロに掲げる施設 当該施設の所有者又は管理者（第十五条の三第七項の規定により自衛水防組織が置かれたときは、当該施設の所有者又は管理者及び当該自衛水防組織の構成員）

三 前項第四号ハに掲げる施設 当該施設の所有者又は管理者（第十五条の四第一項の規定により自衛水防組織が置かれたときは、当該施設の所有者又は管理者及び当該自

衛水防組織の構成員)

- 3 浸水想定区域をその区域に含む市町村の長は、国土交通省令で定めるところにより、市町村地域防災計画において定められた第一項各号に掲げる事項を住民、滞在者その他の者(第十五条の十一において「住民等」という。)に周知させるため、これらの事項(次の各号に掲げる区域をその区域に含む市町村にあつては、それぞれ当該各号に定める事項を含む。)を記載した印刷物の配布その他の必要な措置を講じなければならない。
- 一 土砂災害警戒区域等における土砂災害防止対策の推進に関する法律(平成十二年法律第五十七号)第七条第一項の土砂災害警戒区域 同法第八条第三項に規定する事項
- 二 津波防災地域づくりに関する法律第五十三条第一項の津波災害警戒区域 同法第五十五条に規定する事項

(地下街等の利用者の避難の確保及び浸水の防止のための措置に関する計画の作成等)

- 第十五条の二 前条第一項の規定により市町村地域防災計画にその名称及び所在地を定められた地下街等の所有者又は管理者は、単独で又は共同して、国土交通省令で定めるところにより、当該地下街等の利用者の洪水時等の円滑かつ迅速な避難の確保及び洪水時等の浸水の防止を図るために必要な訓練その他の措置に関する計画を作成しなければならない。
- 2 前項の地下街等の所有者又は管理者は、同項に規定する計画を作成しようとする場合において、当該地下街等と連続する施設であつてその配置その他の状況に照らし当該地下街等の利用者の洪水時等の円滑かつ迅速な避難の確保に著しい支障を及ぼすおそれのあるものがあるときは、あらかじめ、当該施設の所有者又は管理者の意見を聴くよう努めるものとする。
 - 3 第一項の地下街等の所有者又は管理者は、同項に規定する計画を作成したときは、遅滞なく、これを市町村長に報告するとともに、公表しなければならない。
 - 4 前二項の規定は、第一項に規定する計画の変更について準用する。
 - 5 市町村長は、第一項の地下街等の利用者の洪水時等の円滑かつ迅速な避難の確保及び洪水時等の浸水の防止を図るため必要があると認めるときは、前条第一項の規定により市町村地域防災計画にその名称及び所在地を定められた連続する二以上の地下街等の所有者又は管理者に対し、第一項に規定する計画を共同して作成するよう勧告をすることができる。
 - 6 市町村長は、第一項の地下街等の所有者又は管理者が同項に規定する計画を作成していない場合において、当該地下街等の利用者の洪水時等の円滑かつ迅速な避難の確保及び洪水時等の浸水の防止を図るため必要があると認めるときは、当該地下街等の所有者又は管理者に対し、必要な指示をすることができる。
 - 7 市町村長は、前項の規定による指示を受けた第一項の地下街等の所有者又は管理者が、正当な理由がなく、その指示に従わなかつたときは、その旨を公表することができる。
 - 8 第一項の地下街等(地下に建設が予定されている施設及び地下に建設中の施設を除く。以下この条において同じ。)の所有者又は管理者は、同項に規定する計画で定めるところにより、同項の地下街等の利用者の洪水時等の円滑かつ迅速な避難の確保及び洪水時等の浸水の防止のための訓練を行わなければならない。
 - 9 第一項の地下街等の所有者又は管理者は、国土交通省令で定めるところにより、同項の地下街等の利用者の洪水時等の円滑かつ迅速な避難の確保及び洪水時等の浸水の防止を行う自衛水防組織を置かなければならない。

10 第一項の地下街等の所有者又は管理者は、前項の規定により自衛水防組織を置いたときは、遅滞なく、当該自衛水防組織の構成員その他の国土交通省令で定める事項を市町村長に報告しなければならない。当該事項を変更したときも、同様とする。

(要配慮者利用施設の利用者の避難の確保のための措置に関する計画の作成等)

第十五条の三 第十五条第一項の規定により市町村地域防災計画にその名称及び所在地を定められた要配慮者利用施設の所有者又は管理者は、国土交通省令で定めるところにより、当該要配慮者利用施設の利用者の洪水時等の円滑かつ迅速な避難の確保を図るために必要な訓練その他の措置に関する計画を作成しなければならない。

2 前項の要配慮者利用施設の所有者又は管理者は、同項の規定による計画を作成したときは、遅滞なく、これを市町村長に報告しなければならない。これを変更したときも、同様とする。

3 市町村長は、第一項の要配慮者利用施設の所有者又は管理者が同項に規定する計画を作成していない場合において、当該要配慮者利用施設の利用者の洪水時等の円滑かつ迅速な避難の確保を図るため必要があると認めるときは、当該要配慮者利用施設の所有者又は管理者に対し、必要な指示をすることができる。

4 市町村長は、前項の規定による指示を受けた第一項の要配慮者利用施設の所有者又は管理者が、正当な理由がなく、その指示に従わなかったときは、その旨を公表することができる。

5 第一項の要配慮者利用施設の所有者又は管理者は、同項に規定する計画で定めるところにより、同項の要配慮者利用施設の利用者の洪水時等の円滑かつ迅速な避難の確保のための訓練を行うとともに、その結果を市町村長に報告しなければならない。

6 市町村長は、第二項又は前項の規定により報告を受けたときは、第一項の要配慮者利用施設の所有者又は管理者に対し、当該要配慮者利用施設の利用者の洪水時等の円滑かつ迅速な避難の確保を図るために必要な助言又は勧告をすることができる。

7 第一項の要配慮者利用施設の所有者又は管理者は、国土交通省令で定めるところにより、同項の要配慮者利用施設の利用者の洪水時等の円滑かつ迅速な避難の確保を行う自衛水防組織を置くよう努めなければならない。

8 第一項の要配慮者利用施設の所有者又は管理者は、前項の規定により自衛水防組織を置いたときは、遅滞なく、当該自衛水防組織の構成員その他の国土交通省令で定める事項を市町村長に報告しなければならない。当該事項を変更したときも、同様とする。

(大規模工場等における浸水の防止のための措置に関する計画の作成等)

第十五条の四 第十五条第一項の規定により市町村地域防災計画にその名称及び所在地を定められた大規模工場等の所有者又は管理者は、国土交通省令で定めるところにより、当該大規模工場等の洪水時等の浸水の防止を図るために必要な訓練その他の措置に関する計画を作成するとともに、当該計画で定めるところにより当該大規模工場等の洪水時等の浸水の防止のための訓練を実施するほか、当該大規模工場等の洪水時等の浸水の防止を行う自衛水防組織を置くよう努めなければならない。

2 前項の大規模工場等の所有者又は管理者は、同項の規定による計画を作成し、又は自衛水防組織を置いたときは、遅滞なく、当該計画又は当該自衛水防組織の構成員その他の国土交通省令で定める事項を市町村長に報告しなければならない。当該計画又は当該事項を変更したときも、同様とする。

(市町村防災会議の協議会が設置されている場合の準用)

第十五条の五 第十五条から前条までの規定は、災害対策基本法第十七条第一項の規定により水災による被害の軽減を図るため市町村防災会議の協議会が設置されている場合について準用する。この場合において、第十五条第一項中「市町村防災会議（災害対策基本法第十六条第一項に規定する市町村防災会議をいい、これを設置しない市町村にあつては、当該市町村の長とする）」とあるのは「市町村防災会議の協議会（災害対策基本法第十七条第一項に規定する市町村防災会議の協議会をいう）」と、「市町村地域防災計画（同法第四十二条第一項に規定する市町村地域防災計画をいう）」とあるのは「市町村相互間地域防災計画（同法第四十四条第一項に規定する市町村相互間地域防災計画をいう）」と、同条第二項中「市町村防災会議」とあるのは「市町村防災会議の協議会」と、同項、同条第三項、第十五条の二第一項及び第五項、第十五条の三第一項並びに前条第一項中「市町村地域防災計画」とあるのは「市町村相互間地域防災計画」と読み替えるものとする。

（浸水被害軽減地区の指定等）

第十五条の六 水防管理者は、洪水浸水想定区域（当該区域に隣接し、又は近接する区域を含み、河川区域（河川法第六条第一項に規定する河川区域をいう。）を除く。）内で輪中堤防その他の帯状の盛土構造物が存する土地（その状況がこれに類するものとして国土交通省令で定める土地を含む。）の区域であつて浸水の拡大を抑制する効用があると認められるものを浸水被害軽減地区として指定することができる。

2 水防管理者は、前項の規定による指定をしようとするときは、あらかじめ、当該指定をしようとする区域をその区域に含む市町村の長の意見を聴くとともに、当該指定をしようとする区域内の土地の所有者の同意を得なければならない。

3 水防管理者は、第一項の規定による指定をするときは、国土交通省令で定めるところにより、当該浸水被害軽減地区を公示するとともに、その旨を当該浸水被害軽減地区をその区域に含む市町村の長及び当該浸水被害軽減地区内の土地の所有者に通知しなければならない。

4 第一項の規定による指定は、前項の規定による公示によつてその効力を生ずる。

5 前三項の規定は、第一項の規定による指定の解除について準用する。

（標識の設置等）

第十五条の七 水防管理者は、前条第一項の規定により浸水被害軽減地区を指定したときは、国土交通省令で定める基準を参酌して、市町村又は水防事務組合にあつては条例で、水害予防組合にあつては組合会の議決で定めるところにより、浸水被害軽減地区の区域内に、浸水被害軽減地区である旨を表示した標識を設けなければならない。

2 浸水被害軽減地区内の土地の所有者、管理者又は占有者は、正当な理由がない限り、前項の標識の設置を拒み、又は妨げてはならない。

3 何人も、第一項の規定により設けられた標識を水防管理者の承諾を得ないで移転し、若しくは除却し、又は汚損し、若しくは損壊してはならない。

4 水防管理団体は、第一項の規定による行為により損失を受けた者に対して、時価によりその損失を補償しなければならない。

（行為の届出等）

第十五条の八 浸水被害軽減地区内の土地において土地の掘削、盛土又は切土その他土地の形状を変更する行為をしようとする者は、当該行為に着手する日の三十日前までに、国土交通省令で定めるところにより、行為の種類、場所、設計又は施行方法、着手予定日その他国土交通省令で定める事項を水防管理者に届け出なければならない。ただし、

通常の管理行為、軽易な行為その他の行為で政令で定めるもの及び非常災害のため必要な応急措置として行う行為については、この限りでない。

- 2 水防管理者は、前項の規定による届出を受けたときは、国土交通省令で定めるところにより、当該届出の内容を、当該浸水被害軽減地区をその区域に含む市町村の長に通知しなければならない。
- 3 水防管理者は、第一項の規定による届出があつた場合において、当該浸水被害軽減地区が有する浸水の拡大を抑制する効用を保全するため必要があると認めるときは、当該届出をした者に対して、必要な助言又は勧告をすることができる。

(大規模氾濫減災協議会)

第十五条の九 国土交通大臣は、第十条第二項又は第十三条第一項の規定により指定した河川について、想定最大規模降雨により当該河川が氾濫した場合の水災による被害の軽減に資する取組を総合的かつ一体的に推進するために必要な協議を行うための協議会（以下この条において「大規模氾濫減災協議会」という。）を組織するものとする。

- 2 大規模氾濫減災協議会は、次に掲げる者をもつて構成する。
 - 一 国土交通大臣
 - 二 当該河川の存する都道府県の知事
 - 三 当該河川の存する市町村の長
 - 四 当該河川の存する区域をその区域に含む水防管理団体の水防管理者
 - 五 当該河川の河川管理者
 - 六 当該河川の存する区域の全部又は一部を管轄する管区气象台長、沖縄气象台長又は地方气象台長
 - 七 第三号の市町村に隣接する市町村の長その他の国土交通大臣が必要と認める者
- 3 大規模氾濫減災協議会において協議が調つた事項については、大規模氾濫減災協議会の構成員は、その協議の結果を尊重しなければならない。
- 4 前三項に定めるもののほか、大規模氾濫減災協議会の運営に関し必要な事項は、大規模氾濫減災協議会が定める。

(平二九法三一・追加)

(都道府県大規模氾濫減災協議会)

第十五条の十 都道府県知事は、第十一条第一項又は第十三条第二項の規定により指定した河川について、想定最大規模降雨により当該河川が氾濫した場合の水災による被害の軽減に資する取組を総合的かつ一体的に推進するために必要な協議を行うための協議会（以下この条において「都道府県大規模氾濫減災協議会」という。）を組織することができる。

- 2 都道府県大規模氾濫減災協議会は、次に掲げる者をもつて構成する。
 - 一 当該都道府県知事
 - 二 当該河川の存する市町村の長
 - 三 当該河川の存する区域をその区域に含む水防管理団体の水防管理者
 - 四 当該河川の河川管理者
 - 五 当該河川の存する区域の全部又は一部を管轄する管区气象台長、沖縄气象台長又は地方气象台長
 - 六 第二号の市町村に隣接する市町村の長その他の当該都道府県知事が必要と認める者
- 3 前条第三項及び第四項の規定は、都道府県大規模氾濫減災協議会について準用する。

この場合において、同項中「前三項」とあるのは、「次条第一項及び第二項並びに同条第三項において準用する前項」と読み替えるものとする。

(予想される水災の危険の周知等)

第十五条の十一 市町村長は、当該市町村の区域内に存する河川（第十条第二項、第十一条第一項又は第十三条第一項若しくは第二項の規定により指定された河川を除く。）のうち、洪水時の円滑かつ迅速な避難を確保することが特に必要と認める河川について、過去の降雨により当該河川が氾濫した際に浸水した地点、その水深その他の状況を把握するよう努めるとともに、これを把握したときは、当該河川において予想される水災の危険を住民等に周知させなければならない。

(河川管理者の援助等)

第十五条の十二 河川管理者は、第十五条の六第一項の規定により浸水被害軽減地区の指定をしようとする水防管理者及び前条の規定により浸水した地点、その水深その他の状況を把握しようとする市町村長に対し、必要な情報提供、助言その他の援助を行うものとする。

- 2 河川管理者は、前項の規定による援助を行うため必要があると認めるときは、河川法第五十八条の八第一項の規定により指定した河川協力団体に必要な協力を要請することができる。

(水防警報)

第十六条 国土交通大臣は、洪水、津波又は高潮により国民経済上重大な損害を生ずるおそれがあると認めて指定した河川、湖沼又は海岸について、都道府県知事は、国土交通大臣が指定した河川、湖沼又は海岸以外の河川、湖沼又は海岸で洪水、津波又は高潮により相当な損害を生ずるおそれがあると認めて指定したものについて、水防警報をしなければならない。

- 2 国土交通大臣は、前項の規定により水防警報をしたときは、直ちにその警報事項を関係都道府県知事に通知しなければならない。
- 3 都道府県知事は、第一項の規定により水防警報をしたとき、又は前項の規定により通知を受けたときは、都道府県の水防計画で定めるところにより、直ちにその警報事項又はその受けた通知に係る事項を関係水防管理者その他水防に関係のある機関に通知しなければならない。
- 4 国土交通大臣又は都道府県知事は、第一項の規定により河川、湖沼又は海岸を指定したときは、その旨を公示しなければならない。

(水防団及び消防機関の出動)

第十七条 水防管理者は、水防警報が発せられたとき、水位が警戒水位に達したときその他水防上必要があると認めるときは、都道府県の水防計画で定めるところにより、水防団及び消防機関を出動させ、又は出動の準備をさせなければならない。

(優先通行)

第十八条 都道府県知事の定める標識を有する車両が水防のため出動するときは、車両及び歩行者は、これに進路を譲らなければならない。

(緊急通行)

第十九条 水防団長、水防団員及び消防機関に属する者並びに水防管理者から委任を受けた者は、水防上緊急の必要がある場所に赴くときは、一般交通の用に供しない通路又は公共の用に供しない空地及び水面を通行することができる。

2 水防管理団体は、前項の規定により損失を受けた者に対し、時価によりその損失を補償しなければならない。

(水防信号)

第二十条 都道府県知事は、水防に用いる信号を定めなければならない。

2 何人も、みだりに前項の水防信号又はこれに類似する信号を使用してはならない。

(警戒区域)

第二十一条 水防上緊急の必要がある場所においては、水防団長、水防団員又は消防機関に属する者は、警戒区域を設定し、水防関係者以外の者に対して、その区域への立入りを禁止し、若しくは制限し、又はその区域からの退去を命ずることができる。

2 前項の場所においては、水防団長、水防団員若しくは消防機関に属する者がいないとき、又はこれらの者の要求があつたときは、警察官は、同項に規定する者の職権を行うことができる。

(警察官の援助の要求)

第二十二条 水防管理者は、水防のため必要があると認めるときは、警察署長に対して、警察官の出動を求めることができる。

(応援)

第二十三条 水防のため緊急の必要があるときは、水防管理者は、他の水防管理者又は市町村長若しくは消防長に対して応援を求めることができる。応援を求められた者は、できる限りその求めに応じなければならない。

2 応援のため派遣された者は、水防については応援を求めた水防管理者の所轄の下に行動するものとする。

3 第一項の規定による応援のために要する費用は、当該応援を求めた水防管理団体が負担するものとする。

4 前項の規定により負担する費用の額及び負担の方法は、当該応援を求めた水防管理団体と当該応援を求められた水防管理団体又は市町村とが協議して定める。

(居住者等の水防義務)

第二十四条 水防管理者、水防団長又は消防機関の長は、水防のためやむを得ない必要があるときは、当該水防管理団体の区域内に居住する者、又は水防の現場にある者をして水防に従事させることができる。

(決壊の通報)

第二十五条 水防に際し、堤防その他の施設が決壊したときは、水防管理者、水防団長、消防機関の長又は水防協力団体の代表者は、直ちにこれを関係者に通報しなければならない。

(決壊後の処置)

第二十六条 堤防その他の施設が決壊したときにおいても、水防管理者、水防団長、消防機関の長及び水防協力団体の代表者は、できる限りはん濫による被害が拡大しないように努めなければならない。

(水防通信)

第二十七条 何人も、水防上緊急を要する通信が最も迅速に行われるように協力しなければならない。

2 国土交通大臣、都道府県知事、水防管理者、水防団長、消防機関の長又はこれらの者の命を受けた者は、水防上緊急を要する通信のために、電気通信事業法（昭和五十九年

法律第八十六号) 第二条第五号に規定する電気通信事業者がその事業の用に供する電気通信設備を優先的に利用し、又は警察通信施設、気象官署通信施設、鉄道通信施設、電気事業通信施設その他の専用通信施設を使用することができる。

(公用負担)

第二十八条 水防のため緊急の必要があるときは、水防管理者、水防団長又は消防機関の長は、水防の現場において、必要な土地を一時使用し、土石、竹木その他の資材を使用し、若しくは収用し、車両その他の運搬用機器若しくは排水用機器を使用し、又は工作物その他の障害物を処分することができる。

2 前項に規定する場合において、水防管理者から委任を受けた者は、水防の現場において、必要な土地を一時使用し、土石、竹木その他の資材を使用し、又は車両その他の運搬用機器若しくは排水用機器を使用することができる。

3 水防管理団体は、前二項の規定により損失を受けた者に対し、時価によりその損失を補償しなければならない。

(立退きの指示)

第二十九条 洪水、雨水出水、津波又は高潮によつて氾濫による著しい危険が切迫していると認められるときは、都道府県知事、その命を受けた都道府県の職員又は水防管理者は、必要と認める区域の居住者、滞在者その他の者に対し、避難のため立ち退くべきことを指示することができる。水防管理者が指示をする場合においては、当該区域を管轄する警察署長にその旨を通知しなければならない。

(知事の指示)

第三十条 水防上緊急を要するときは、都道府県知事は、水防管理者、水防団長又は消防機関の長に対して指示をすることができる。

(重要河川における国土交通大臣の指示)

第三十一条 二以上の都府県に関係がある河川で、公共の安全を保持するため特に重要なものの水防上緊急を要するときは、国土交通大臣は、都道府県知事、水防管理者、水防団長又は消防機関の長に対して指示をすることができる。

(特定緊急水防活動)

第三十二条 国土交通大臣は、洪水、雨水出水、津波又は高潮による著しく激甚な災害が発生した場合において、水防上緊急を要すると認めるときは、次に掲げる水防活動（以下この条及び第四十三条の二において「特定緊急水防活動」という。）を行うことができる。

- 一 当該災害の発生に伴い浸入した水の排除
- 二 高度の機械力又は高度の専門的知識及び技術を要する水防活動として政令で定めるもの

2 国土交通大臣は、前項の規定により特定緊急水防活動を行おうとするときは、あらかじめ、当該特定緊急水防活動を行おうとする場所に係る水防管理者にその旨を通知しなければならない。特定緊急水防活動を終了しようとするときも、同様とする。

3 第一項の規定により国土交通大臣が特定緊急水防活動を行う場合における第十九条、第二十一条、第二十二條、第二十五条、第二十六条及び第二十八条の規定の適用については、第十九条第一項中「水防団長、水防団員及び消防機関に属する者並びに水防管理者から委任を受けた者」とあり、第二十一条第一項中「水防団長、水防団員又は消防機関に属する者」とあり、及び同条第二項中「水防団長、水防団員若しくは消防機関に属

する者」とあるのは「国土交通省の職員」と、第十九条第二項及び第二十八条第三項中「水防管理団体」とあるのは「国」と、第二十二条中「水防管理者」とあり、第二十五条中「水防管理者、水防団長、消防機関の長又は水防協力団体の代表者」とあり、第二十六条中「水防管理者、水防団長、消防機関の長及び水防協力団体の代表者」とあり、及び第二十八条第一項中「水防管理者、水防団長又は消防機関の長」とあるのは「国土交通大臣」とする。

(水防訓練)

第三十二条の二 指定管理団体は、毎年、水防団、消防機関及び水防協力団体の水防訓練を行わなければならない。

2 指定管理団体以外の水防管理団体は、毎年、水防団、消防機関及び水防協力団体の水防訓練を行うよう努めなければならない。

(津波避難訓練への参加)

第三十二条の三 津波防災地域づくりに関する法律第五十三条第一項の津波災害警戒区域に係る水防団、消防機関及び水防協力団体は、同法第五十四条第一項第三号に規定する津波避難訓練が行われるときは、これに参加しなければならない。

第四章 指定水防管理団体

(水防計画)

第三十三条 指定管理団体の水防管理者は、都道府県の水防計画に応じた水防計画を定め、及び毎年水防計画に検討を加え、必要があると認めるときは、これを変更しなければならない。

2 指定管理団体の水防管理者は、前項の規定により水防計画を定め、又は変更しようとするときは、あらかじめ、水防協議会（次条第一項に規定する水防協議会をいう。以下この項において同じ。）を設置する指定管理団体にあつては当該水防協議会、水防協議会を設置せず、かつ、災害対策基本法第十六条第一項に規定する市町村防災会議を設置する市町村である指定管理団体にあつては当該市町村防災会議に諮らなければならない。

3 指定管理団体の水防管理者は、第一項の規定により水防計画を定め、又は変更したときは、その要旨を公表するよう努めるとともに、遅滞なく、水防計画を都道府県知事に届け出なければならない。

4 第七条第二項から第四項までの規定は、指定管理団体の水防計画について準用する。

(水防協議会)

第三十四条 指定管理団体の水防計画その他水防に関し重要な事項を調査審議させるため、指定管理団体に水防協議会を置くことができる。ただし、水防事務組合及び水害予防組合については、これらに水防協議会を置くものとする。

2 指定管理団体の水防協議会は、水防に関し関係機関に対して意見を述べることができる。

3 指定管理団体の水防協議会は、会長及び委員をもつて組織する。

4 会長は、指定管理団体の水防管理者をもつて充てる。委員は、関係行政機関の職員並びに水防に関係のある団体の代表者及び学識経験のある者のうちから指定管理団体の水防管理者が命じ、又は委嘱する。

5 前各項に定めるもののほか、指定管理団体の水防協議会に関し必要な事項は、市町村又は水防事務組合にあつては条例で、水害予防組合にあつては組合会の議決で定める。

(水防団員の定員の基準)

第三十五条 都道府県は、条例で、指定管理団体の水防団員の定員の基準を定めることができる。

第五章 水防協力団体

(水防協力団体の指定)

第三十六条 水防管理者は、次条に規定する業務を適正かつ確実に行うことができると認められる法人その他これに準ずるものとして国土交通省令で定める団体を、その申請により、水防協力団体として指定することができる。

2 水防管理者は、前項の規定による指定をしたときは、当該水防協力団体の名称、住所及び事務所の所在地を公示しなければならない。

3 水防協力団体は、その名称、住所又は事務所の所在地を変更しようとするときは、あらかじめ、その旨を水防管理者に届け出なければならない。

4 水防管理者は、前項の規定による届出があつたときは、当該届出に係る事項を公示しなければならない。

(水防協力団体の業務)

第三十七条 水防協力団体は、次に掲げる業務を行うものとする。

一 水防団又は消防機関が行う水防上必要な監視、警戒その他の水防活動に協力すること。

二 水防に必要な器具、資材又は設備を保管し、及び提供すること。

三 水防に関する情報又は資料を収集し、及び提供すること。

四 水防に関する調査研究を行うこと。

五 水防に関する知識の普及及び啓発を行うこと。

六 前各号に掲げる業務に附帯する業務を行うこと。

(水防団等との連携)

第三十八条 水防協力団体は、水防団及び水防を行う消防機関との密接な連携の下に前条第一号に掲げる業務を行わなければならない。

(監督等)

第三十九条 水防管理者は、第三十七条各号に掲げる業務の適正かつ確実な実施を確保するため必要があると認めるときは、水防協力団体に対し、その業務に関し報告をさせることができる。

2 水防管理者は、水防協力団体が第三十七条各号に掲げる業務を適正かつ確実に実施していないと認めるときは、水防協力団体に対し、その業務の運営の改善に関し必要な措置を講ずべきことを命ずることができる。

3 水防管理者は、水防協力団体が前項の規定による命令に違反したときは、その指定を取り消すことができる。

4 水防管理者は、前項の規定により指定を取り消したときは、その旨を公示しなければならない。

(情報の提供等)

第四十条 国、都道府県及び水防管理団体は、水防協力団体に対し、その業務の実施に関し必要な情報の提供又は指導若しくは助言をするものとする。

第六章 費用の負担及び補助

(水防管理団体の費用負担)

第四十一条 水防管理団体の水防に要する費用は、当該水防管理団体が負担するものとする。

(利益を受ける市町村の費用負担)

第四十二条 水防管理団体の水防によつて当該水防管理団体の区域の関係市町村以外の市町村が著しく利益を受けるときは、前条の規定にかかわらず、当該水防に要する費用の一部は、当該水防により著しく利益を受ける市町村が負担するものとする。

2 前項の規定により負担する費用の額及び負担の方法は、当該水防を行う水防管理団体と当該水防により著しく利益を受ける市町村とが協議して定める。

3 前項の規定による協議が成立しないときは、水防管理団体又は市町村は、その区域の属する都道府県の知事にあつせんを申請することができる。

4 都道府県知事は、前項の規定による申請に基づいてあつせんをしようとする場合において、当事者のうちにその区域が他の都府県に属する水防管理団体又は市町村があるときは、当該他の都府県の知事と協議しなければならない。

(都道府県の費用負担)

第四十三条 この法律の規定により都道府県が処理することとされている事務に要する費用は、当該都道府県の負担とする。

(国の費用負担)

第四十三条の二 第三十二条第一項の規定により国土交通大臣が行う特定緊急水防活動に要する費用は、国の負担とする。

(費用の補助)

第四十四条 都道府県は、第四十一条の規定により水防管理団体が負担する費用について、当該水防管理団体に対して補助することができる。

2 国は、前項の規定により都道府県が水防管理団体に対して補助するときは、当該補助金額のうち、二以上の都府県の区域にわたる河川又は流域面積が大きい河川で洪水による国民経済に与える影響が重大なものの政令で定める水防施設の設置に係る金額の二分の一以内を、予算の範囲内において、当該都道府県に対して補助することができる。

3 前項の規定により国が都道府県に対して補助する金額は、当該水防施設の設置に要する費用の三分の一に相当する額以内とする。

第七章 雑則

(第二十四条の規定により水防に従事した者に対する災害補償)

第四十五条 第二十四条の規定により水防に従事した者が水防に従事したことにより死亡し、負傷し、若しくは病気にかかり、又は水防に従事したことによる負傷若しくは病気により死亡し、若しくは障害の状態となつたときは、当該水防管理団体は、政令で定める基準に従い、市町村又は水防事務組合にあつては条例で、水害予防組合にあつては組合会の議決で定めるところにより、その者又はその者の遺族がこれらの原因によつて受ける損害を補償しなければならない。

(表彰)

第四十六条 国土交通大臣は、水防管理者の所轄の下に水防に従事した者で当該水防に関し著しい功労があると認められるものに対し、国土交通省令で定めるところにより、表

彰を行うことができる。

(報告)

第四十七条 国土交通大臣及び消防庁長官は、都道府県又は水防管理団体に対し、水防に関し必要な報告をさせることができる。

2 都道府県知事は、都道府県の区域内における水防管理団体に対し、水防に関し必要な報告をさせることができる。

(勧告及び助言)

第四十八条 国土交通大臣は都道府県又は水防管理団体に対し、都道府県知事は都道府県の区域内における水防管理団体に対し、水防に関し必要な勧告又は助言をすることができる。

(資料の提出及び立入り)

第四十九条 都道府県知事又は水防管理者は、水防計画を作成するために必要があると認めるときは、関係者に対して資料の提出を命じ、又は当該職員、水防団長、水防団員若しくは消防機関に属する者をして必要な土地に立ち入らせることができる。

2 都道府県の職員、水防団長、水防団員又は消防機関に属する者は、前項の規定により必要な土地に立ち入る場合においては、その身分を示す証票を携帯し、関係人の請求があつたときは、これを提示しなければならない。

(消防事務との調整)

第五十条 水防管理者は、水防事務と水防事務以外の消防事務とが競合する場合の措置について、あらかじめ市町村長と協議しておかなければならない。

(権限の委任)

第五十一条 この法律に規定する国土交通大臣の権限は、国土交通省令で定めるところにより、その一部を地方整備局長又は北海道開発局長に委任することができる。

第八章 罰則

第五十二条 みだりに水防管理団体の管理する水防の用に供する器具、資材又は設備を損壊し、又は撤去した者は、三年以下の拘禁刑又は五十万円以下の罰金に処する。

2 前項の者には、情状により拘禁刑及び罰金を併科することができる。

第五十三条 刑法（明治四十年法律第四十五号）第二百一十一条の規定の適用がある場合を除き、第二十一条の規定による立入りの禁止若しくは制限又は退去の命令に従わなかつた者は、六月以下の拘禁刑又は三十万円以下の罰金に処する。

第五十四条 次の各号のいずれかに該当する者は、三十万円以下の罰金に処する。

一 第十五条の七第三項の規定に違反した者

二 第十五条の八第一項の規定に違反して、届出をしないで、又は虚偽の届出をして、同項本文に規定する行為をした者

第五十五条 次の各号のいずれかに該当する者は、三十万円以下の罰金又は拘留に処する。

一 みだりに水防管理団体の管理する水防の用に供する器具、資材又は設備を使用し、又はその正当な使用を妨げた者

二 第二十条第二項の規定に違反した者

三 第四十九条第一項の規定による資料を提出せず、若しくは虚偽の資料を提出し、又は同項の規定による立入りを拒み、妨げ、若しくは忌避した者

附 則（省略）

気象業務法(抜粋)

(昭和 27 年 6 月 2 日法律第 165 号)

最終改正：令和 6 年 4 月 24 日法律第 20 号

(予報及び警報)

- 第十三条 気象庁は、政令の定めるところにより、気象、地象（地震にあつては、地震動に限る。第十六条を除き、以下この章において同じ。）、津波、高潮、波浪及び洪水についての一般の利用に適合する予報及び警報をしなければならない。ただし、次条第一項の規定により警報をする場合は、この限りでない。
- 2 気象庁は、前項の予報及び警報の外、政令の定めるところにより、津波、高潮、波浪及び洪水以外の水象についての一般の利用に適合する予報及び警報をすることができる。
 - 3 気象庁は、前二項の予報及び警報をする場合は、自ら予報事項及び警報事項の周知の措置を執る外、報道機関の協力を求めて、これを公衆に周知させるように努めなければならない。
- 第十三条の二 気象庁は、予想される現象が特に異常であるため重大な災害の起こるおそれが著しく大きい場合として降雨量その他に関し気象庁が定める基準に該当する場合には、政令の定めるところにより、その旨を示して、気象、地象、津波、高潮及び波浪についての一般の利用に適合する警報をしなければならない。
- 2 気象庁は、前項の基準を定めようとするときは、あらかじめ関係都道府県知事の意見を聴かななければならない。この場合において、関係都道府県知事が意見を述べようとするときは、あらかじめ関係市町村長の意見を聴かななければならない。
 - 3 気象庁は、第一項の基準を定めたときは、遅滞なく、これを公表しなければならない。
 - 4 前二項の規定は、第一項の基準の変更について準用する。
 - 5 前条第三項の規定は、第一項の警報（第十五条の二第一項において「特別警報」という。）をする場合に準用する。
- 第十五条 気象庁は、第十三条第一項、第十四条第一項又は前条第一項から第三項までの規定により、気象、地象、津波、高潮、波浪及び洪水の警報をしたときは、政令の定めるところにより、直ちにその警報事項を警察庁、消防庁、国土交通省、海上保安庁、都道府県、東日本電信電話株式会社（日本電信電話株式会社等に関する法律（昭和五十九年法律第八十五号）第一条の二第二項に規定する東日本電信電話株式会社をいう。以下同じ。）、西日本電信電話株式会社（同法第一条の二第三項に規定する西日本電信電話株式会社をいう。以下同じ。）又は日本放送協会の機関に通知しなければならない。地震動の警報以外の警報をした場合において、警戒の必要がなくなつたときも同様とする。
- 2 前項の通知を受けた警察庁、消防庁、都道府県、東日本電信電話株式会社及び西日本電信電話株式会社の機関は、直ちにその通知された事項を関係市町村長に通知するように努めなければならない。
 - 3 前項の通知を受けた市町村長は、直ちにその通知された事項を公衆及び所在の官公署に周知させるように努めなければならない。
 - 4 第一項の通知を受けた国土交通省の機関は、直ちにその通知された事項を航行中の航空機に周知させるように努めなければならない。
 - 5 第一項の通知を受けた海上保安庁の機関は、直ちにその通知された事項を航海中及び入港中の船舶に周知させるように努めなければならない。

6 第一項の通知を受けた日本放送協会の機関は、直ちにその通知された事項の放送をしなければならない。

第十五条の二 気象庁は、第十三条の二第一項の規定により、気象、地象、津波、高潮及び波浪の特別警報をしたときは、政令の定めるところにより、直ちにその特別警報に係る警報事項を警察庁、消防庁、海上保安庁、都道府県、東日本電信電話株式会社、西日本電信電話株式会社又は日本放送協会の機関に通知しなければならない。地震動の特別警報以外の特別警報をした場合において、当該特別警報の必要がなくなつたときも同様とする。

2 前項の通知を受けた都道府県の機関は、直ちにその通知された事項を関係市町村長に通知しなければならない。

3 前条第二項の規定は、警察庁、消防庁、東日本電信電話株式会社及び西日本電信電話株式会社の機関が第一項の通知を受けた場合に準用する。

4 第二項又は前項において準用する前条第二項の通知を受けた市町村長は、直ちにその通知された事項を公衆及び所在の官公署に周知させる措置をとらなければならない。

5 前条第五項の規定は海上保安庁の機関が第一項の通知を受けた場合に、同条第六項の規定は日本放送協会の機関が第一項の通知を受けた場合に、それぞれ準用する。

附 則（省略）

栃木市水防計画

平成25年3月発行

平成29年3月修正

平成31年3月修正

令和4年3月修正

令和8年3月修正

編集発行 栃木市

事務局 総合政策部危機管理課

〒328-8686 栃木市万町9番25号

TEL 0282 - 21 - 2551
